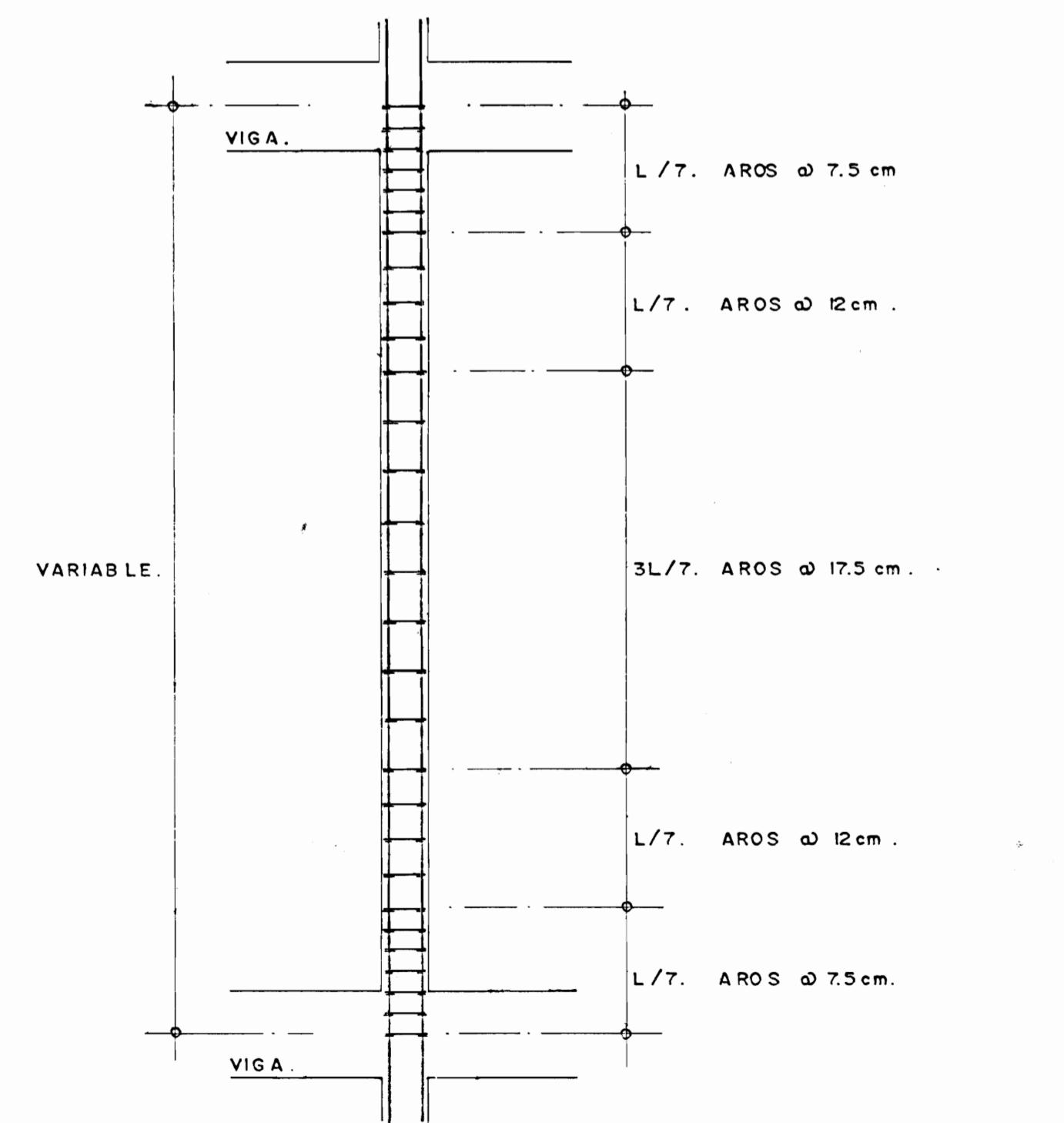


PLANTA DE PLACAS DE FUNDACION Y COLUMNAS A CONSTRUIR E S C A L A : 1 : 75



SECCION TIPICA DE COLUMNA Y DIST. DE AROS.

ESCALA: 1:20.

PROYECTO:
REMODELACION Y RESTAURACION
TEATRO MUNICIPAL

PROPIEDAD:
MUNICIPALIDAD ALAJUELA

PROVINCIA ALAJUELA	CANTON CENTRAL	DISTRITO 12
-----------------------	-------------------	----------------

INGENIERO
GILBERT ARGUELLO GONZALEZ

DIBUJO: JAVIER A. GUZMAN TEL. 59-33-19

PROFESIONAL RESPONSABLE
NOMBRE: GILBERT ARGUELLO GONZALEZ.
FIRMA N° REG. IC. 3610

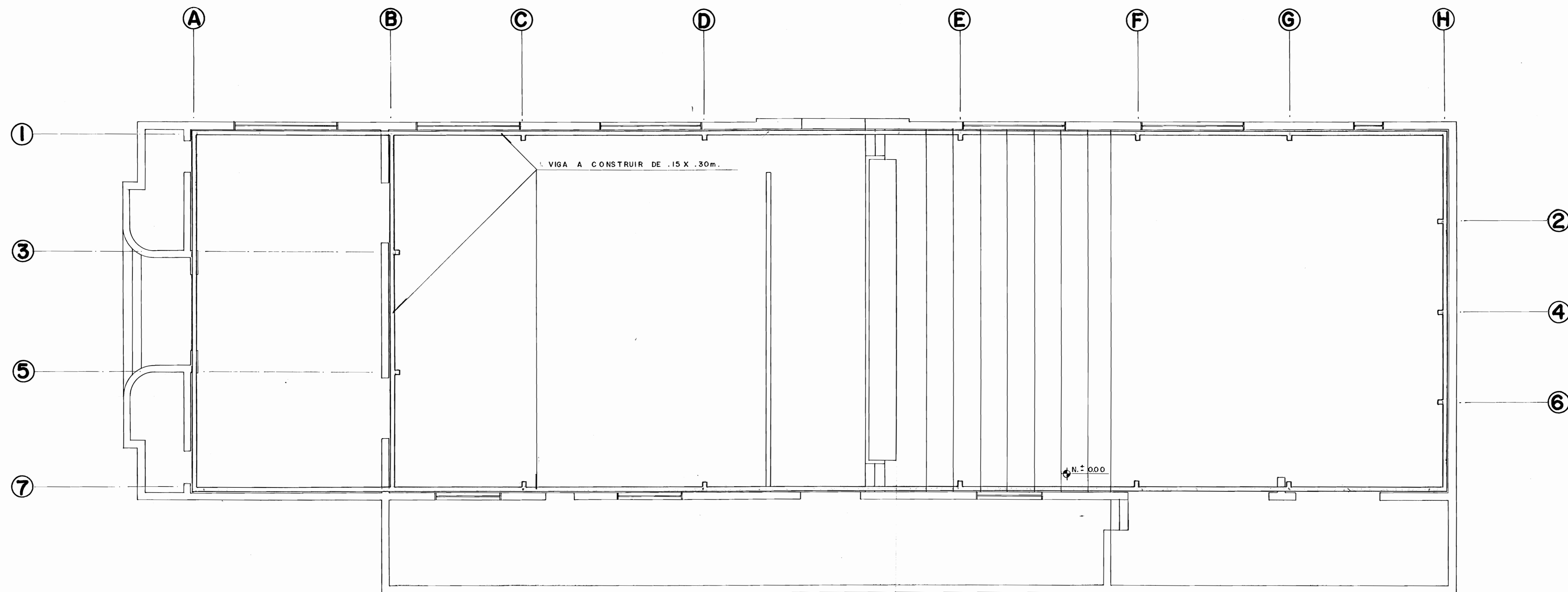
PROFESIONAL RESPONSABLE DIRECCION TECNICA
NOMBRE: GILBERT ARGUELLO GONZALEZ
FIRMA N° REG. IC 3610

INFORMACION REGISTRO PUBLICO

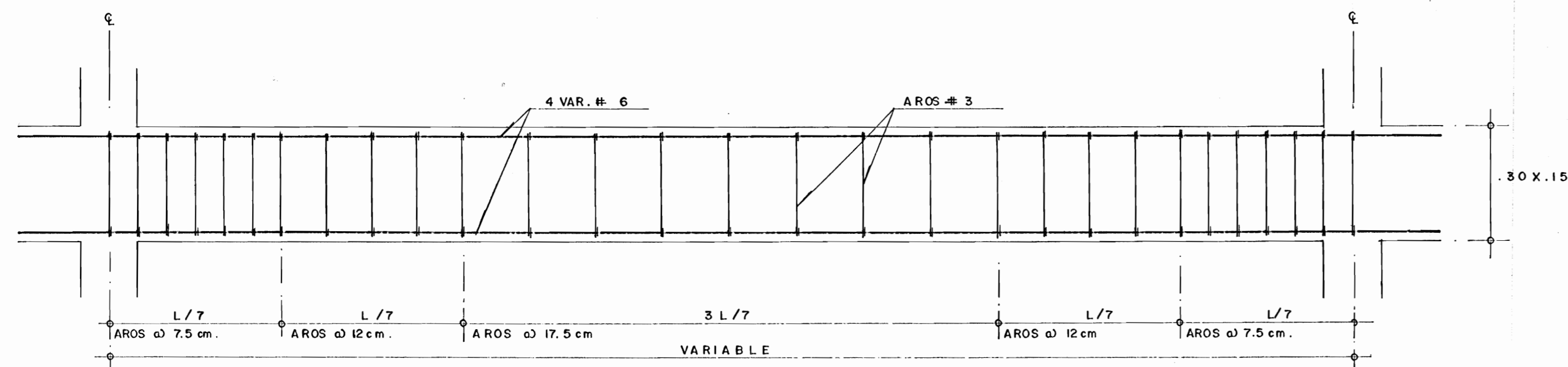
CONTENIDO

PLANTA DE PLACAS Y COLUMNAS.

ESCALA	FECHA	LAMINA
INDICADA	JUNIO 1993	2 de 5



PLANTA DE VIGAS A NIVEL DE CORONA A CONSTRUIR. ESCALA: 1:75



SECCION TIPICA DE VIGA Y DISTRIBUCION DE AROS. ESCALA: 1:10

NOTA :

SE CONSTRUIRAN LAS VIGAS A LOS SIGUIENTES NIVELES :

NIVEL BANQUINA +1.90 m.

NIVEL MEDIANERA +3.75 m.

NIVEL CORONA +6.95 m.

LOS NIVELES ANTERIORES SE TOMARAN A PARTIR DEL NIVEL 0.00 m. INDICADO EN LA PLANTA:

PROYECTO:
REMODELACION Y RESTAURACION
TEATRO MUNICIPAL

PROPIEDAD:
MUNICIPALIDAD ALAJUELA

PROVINCIA ALAJUELA	CANTON CENTRAL	DISTRITO 1º
-----------------------	-------------------	----------------

INGENIERO
GILBERT ARGUELLO GONZALEZ

DIBUJO: JAVIER A. GUZMAN TEL. 59-35-19

PROFESIONAL RESPONSABLE
NOMBRE: GILBERT ARGUELLO GONZALEZ
FIRMA N° REG. IC 3610

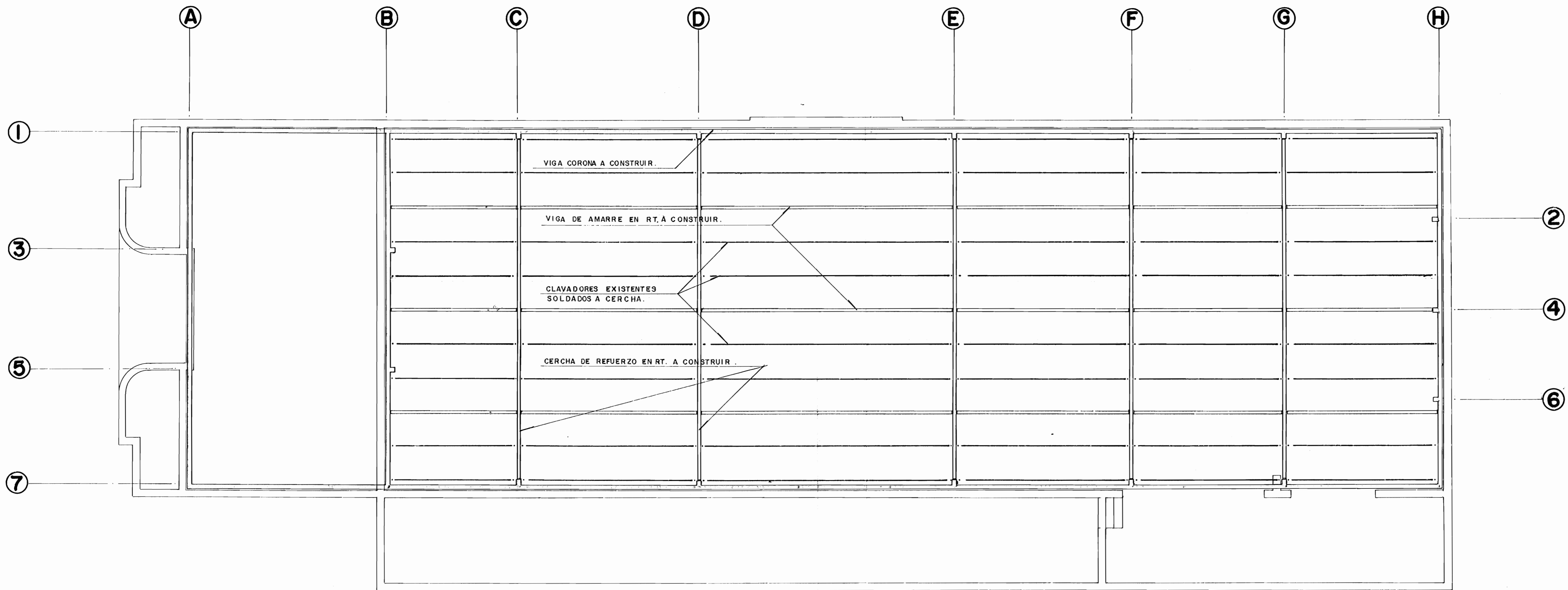
PROFESIONAL RESPONSABLE DIRECCION TECNICA
NOMBRE: GILBERT ARGUELLO GONZALEZ
FIRMA N° REG. IC 3610

INFORMACION REGISTRO PUBLICO

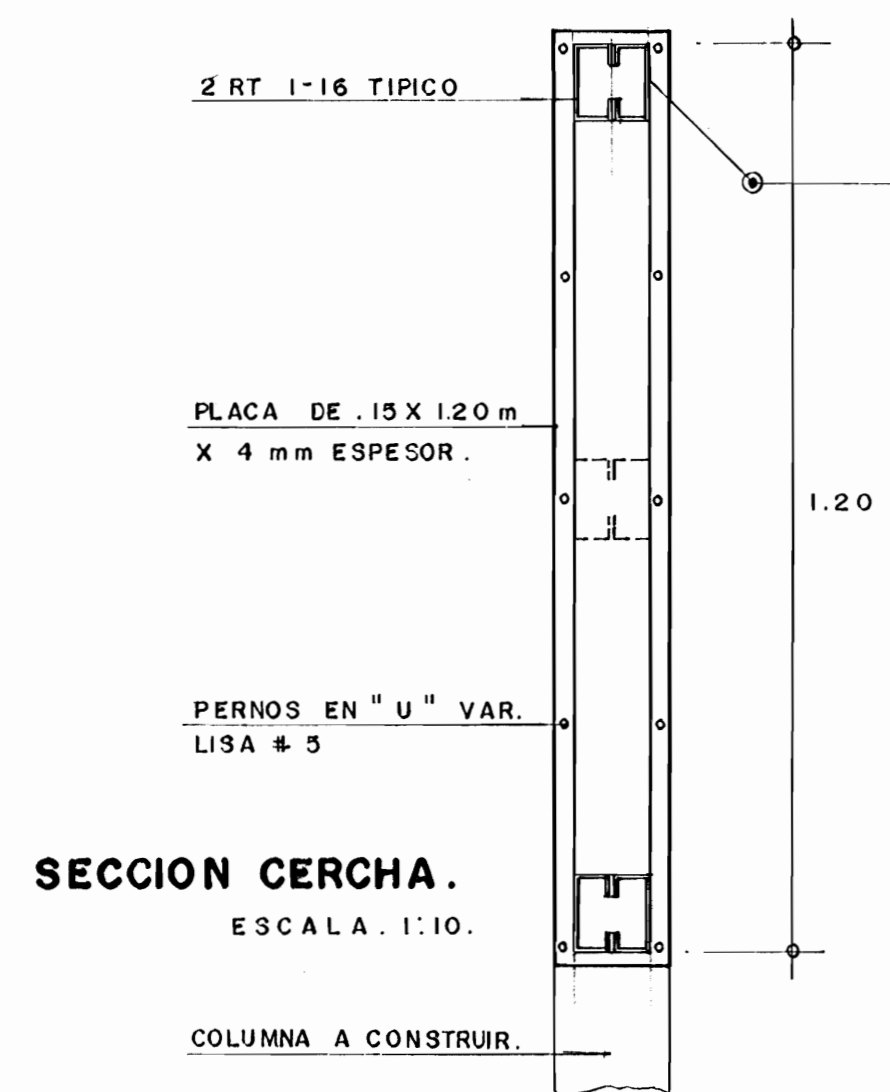
CONTENIDO

PLANTA DE VIGAS. A CONSTRUIR.

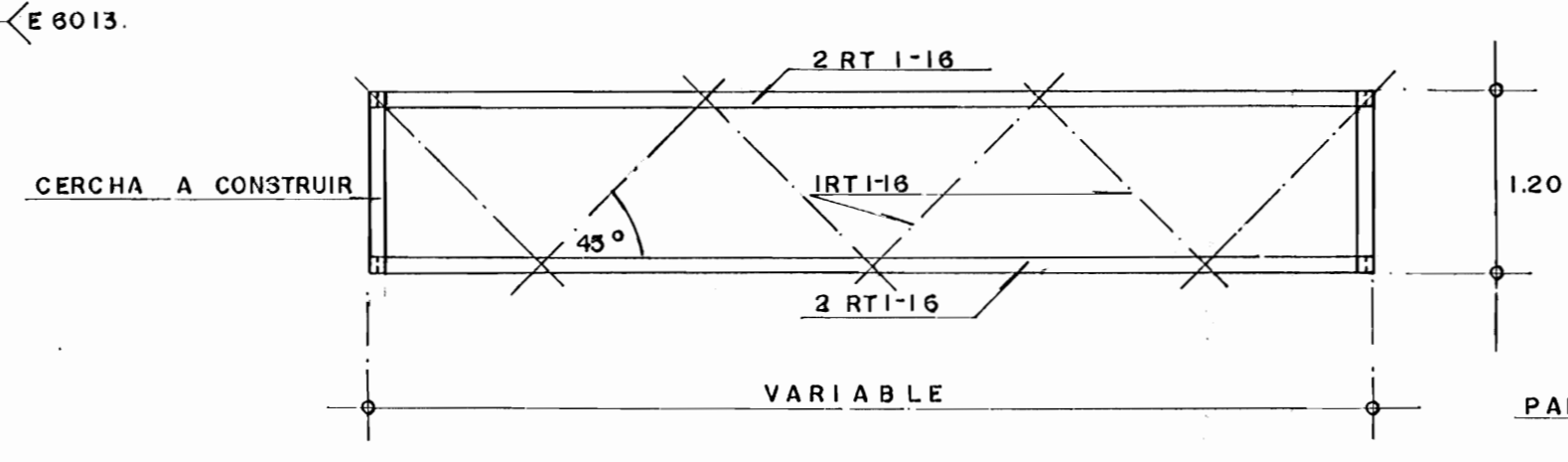
ESCALA	FECHA	LAMINA
INDICADA	JUNIO 1993	3 de 5



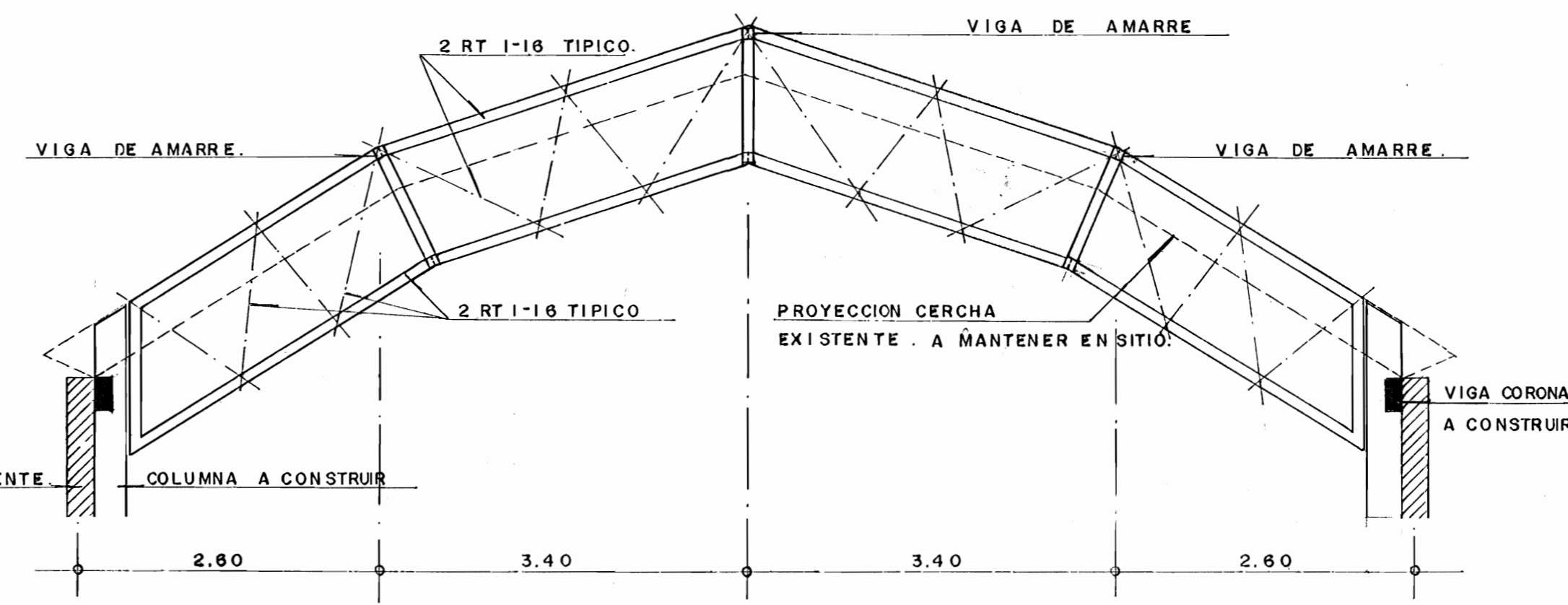
PLANTA DE TECHO ESTRUCTURAL A REFORZAR. ESCALA 1:75



SECCION CERCHA. ESCALA 1:10.

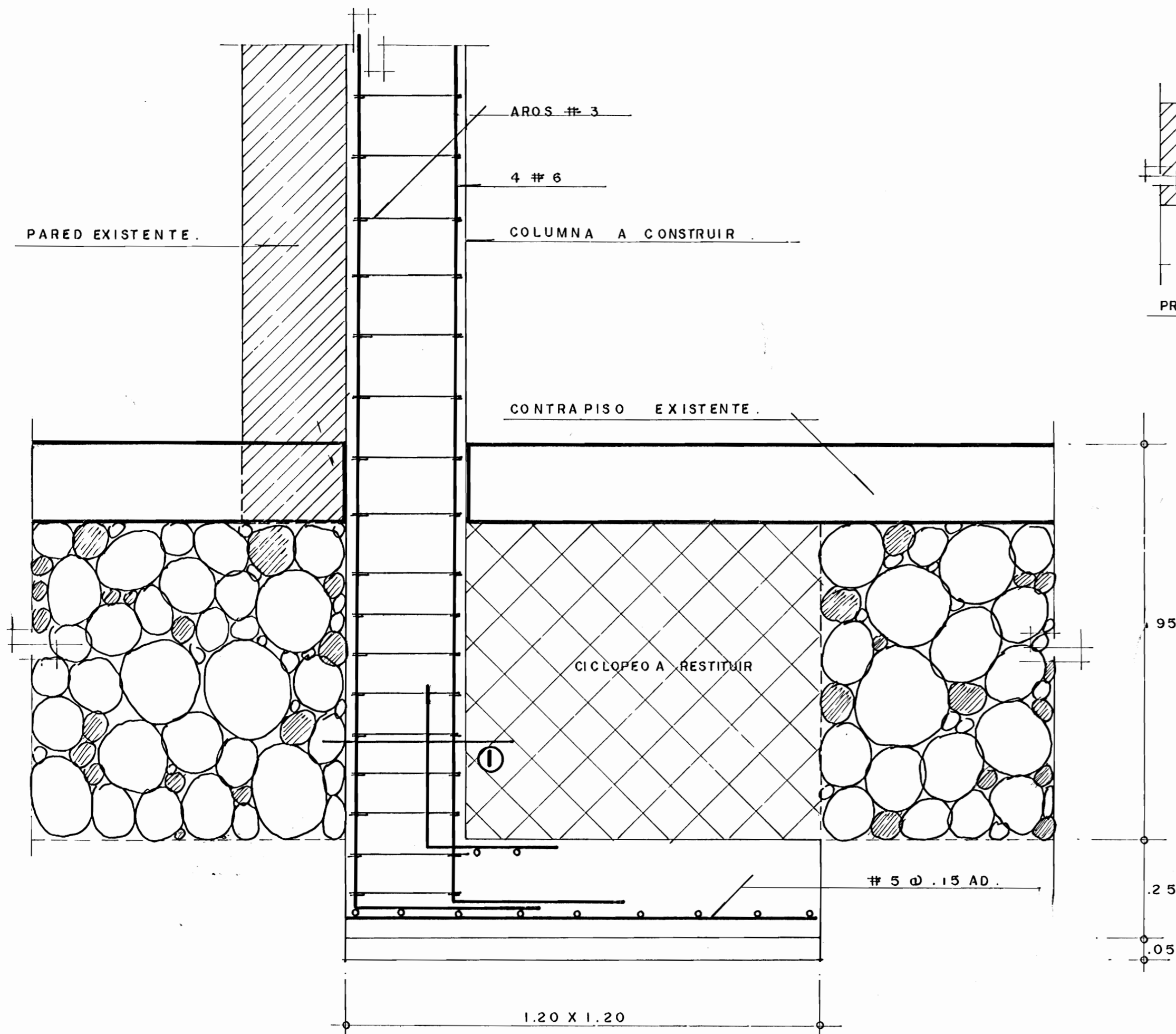


VIGA DE AMARRE. ESCALA 1:50

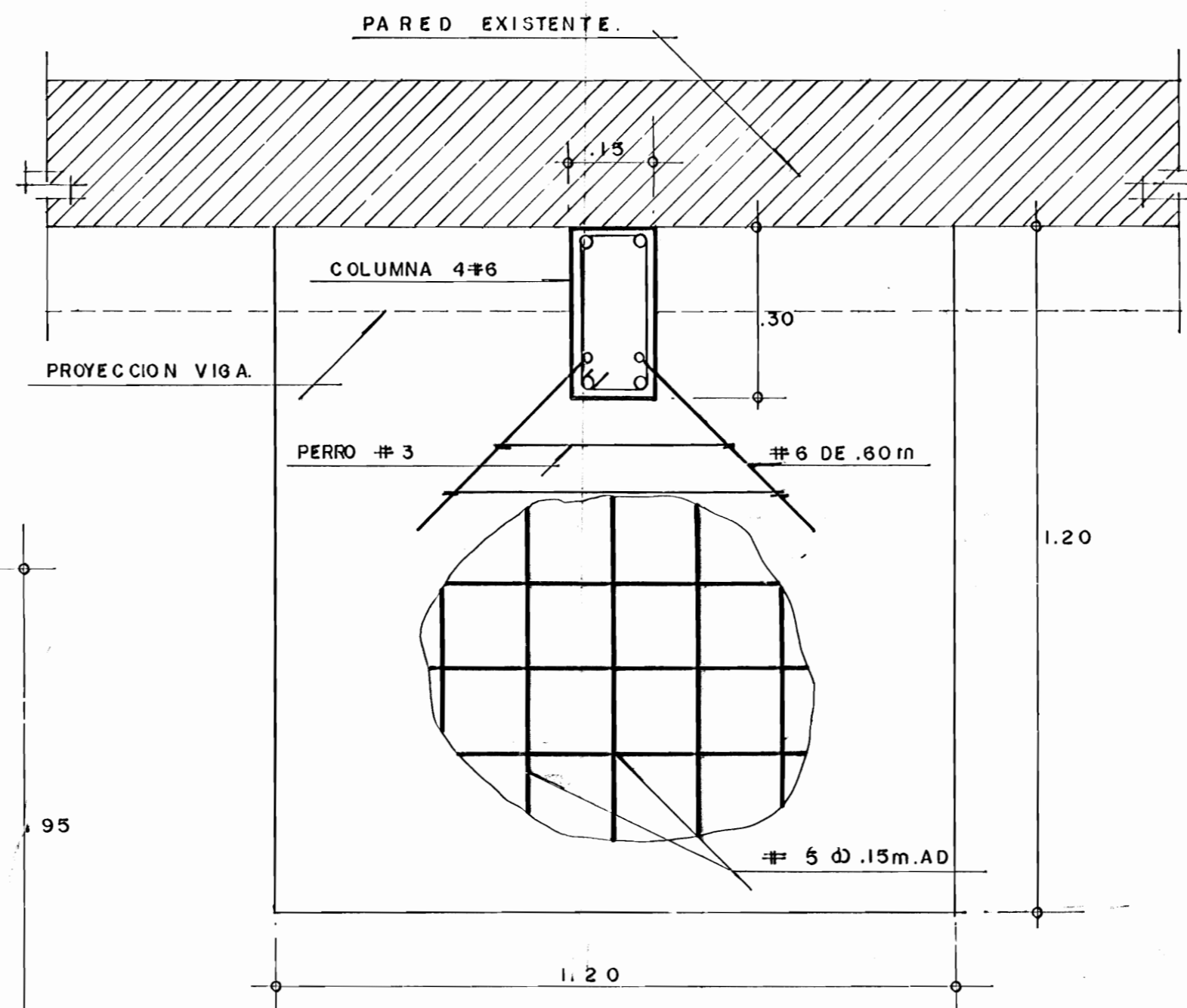


CERCHA TÍPICA DE REFORZAMIENTO. ESCALA 1:50.

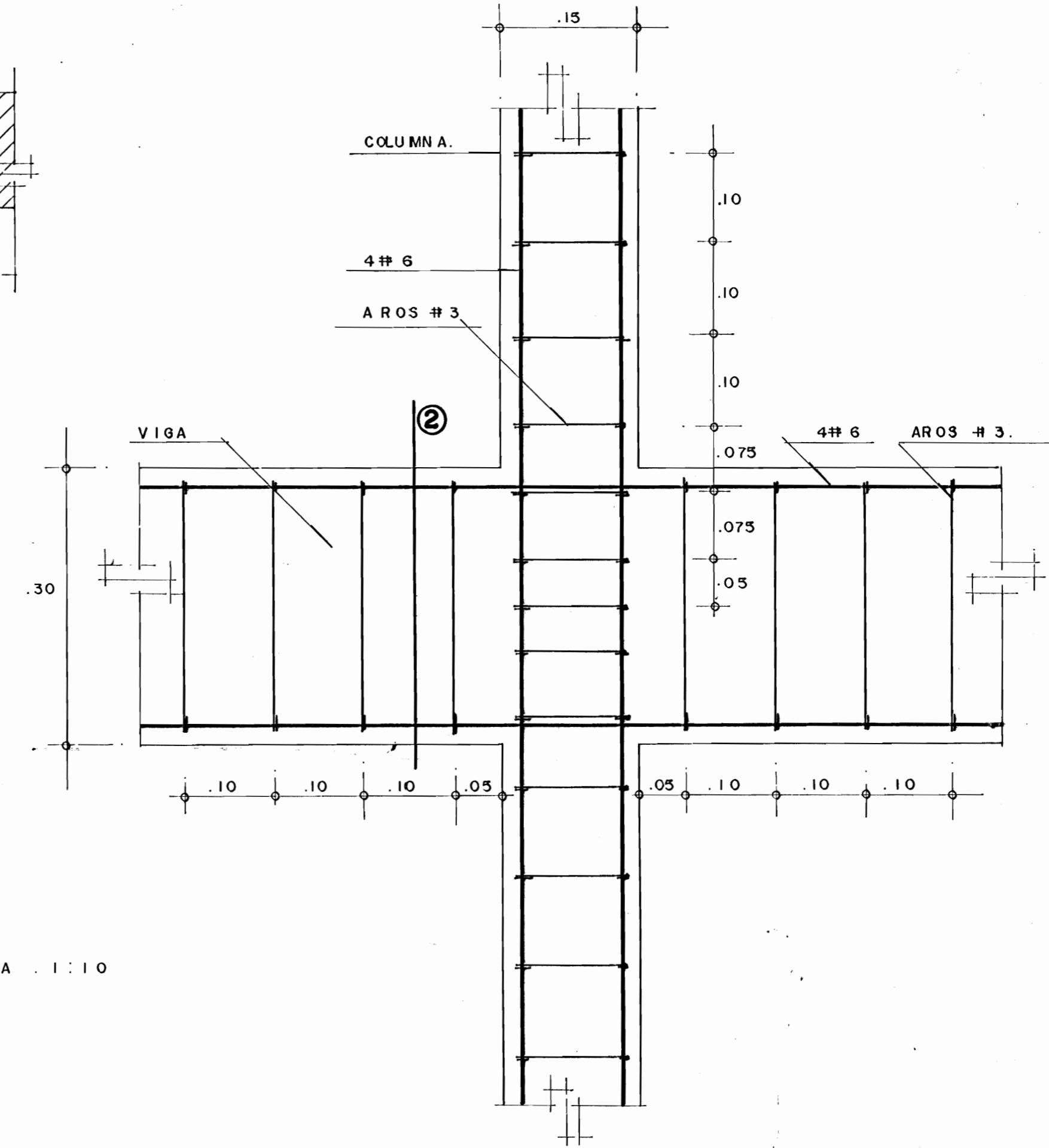
PROYECTO: REMODELACION RESTAURACION		
TEATRO MUNICIPAL.		
PROPIEDAD: MUNICIPALIDAD ALAJUELA.		
PROVINCIA ALAJUELA	CANTON CENTRAL	DISTRITO 1º
INGENIERO GILBERT ARGUELLO GONZALEZ.		
DIBUJO: JAVIER A. GUZMAN TEL. 59-33-19		
PROFESIONAL RESPONSABLE NOMBRE: GILBERT ARGUELLO GONZALEZ FIRMA Nº REG. IC 3610		
PROFESIONAL RESPONSABLE DIRECCION TECNICA NOMBRE: GILBERT ARGUELLO GONZALEZ FIRMA Nº REG. IC 3610		
INFORMACION REGISTRO PUBLICO		
CONTENIDO PLANTA DE TECHO ESTRUCTURAL.		
ESCALA	FECHA	LAMINA
INDICADA	JUNIO 1993.	4 de 5



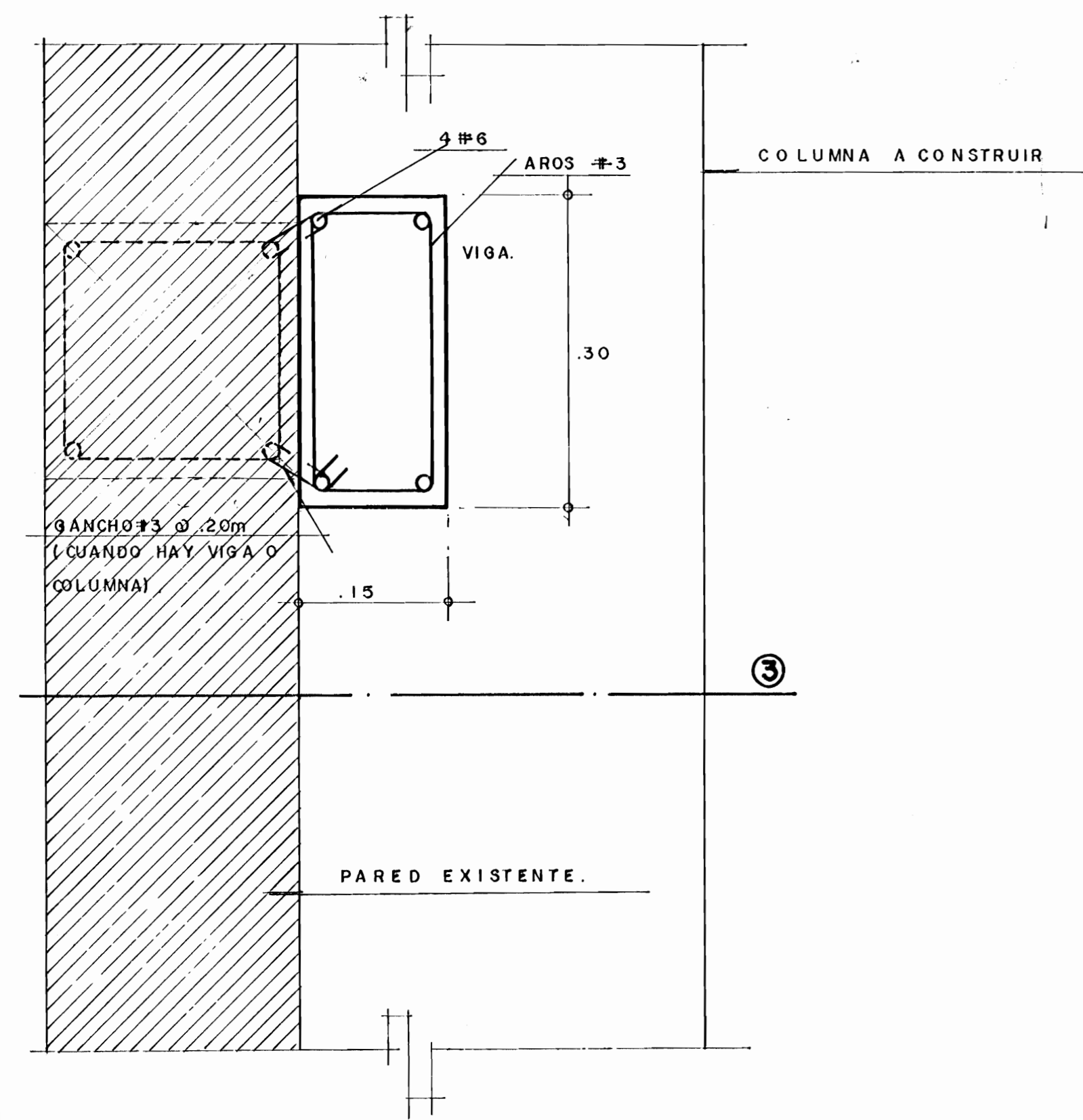
DETALLE DE PLACA DE FUNDACION. ESKALA 1:10



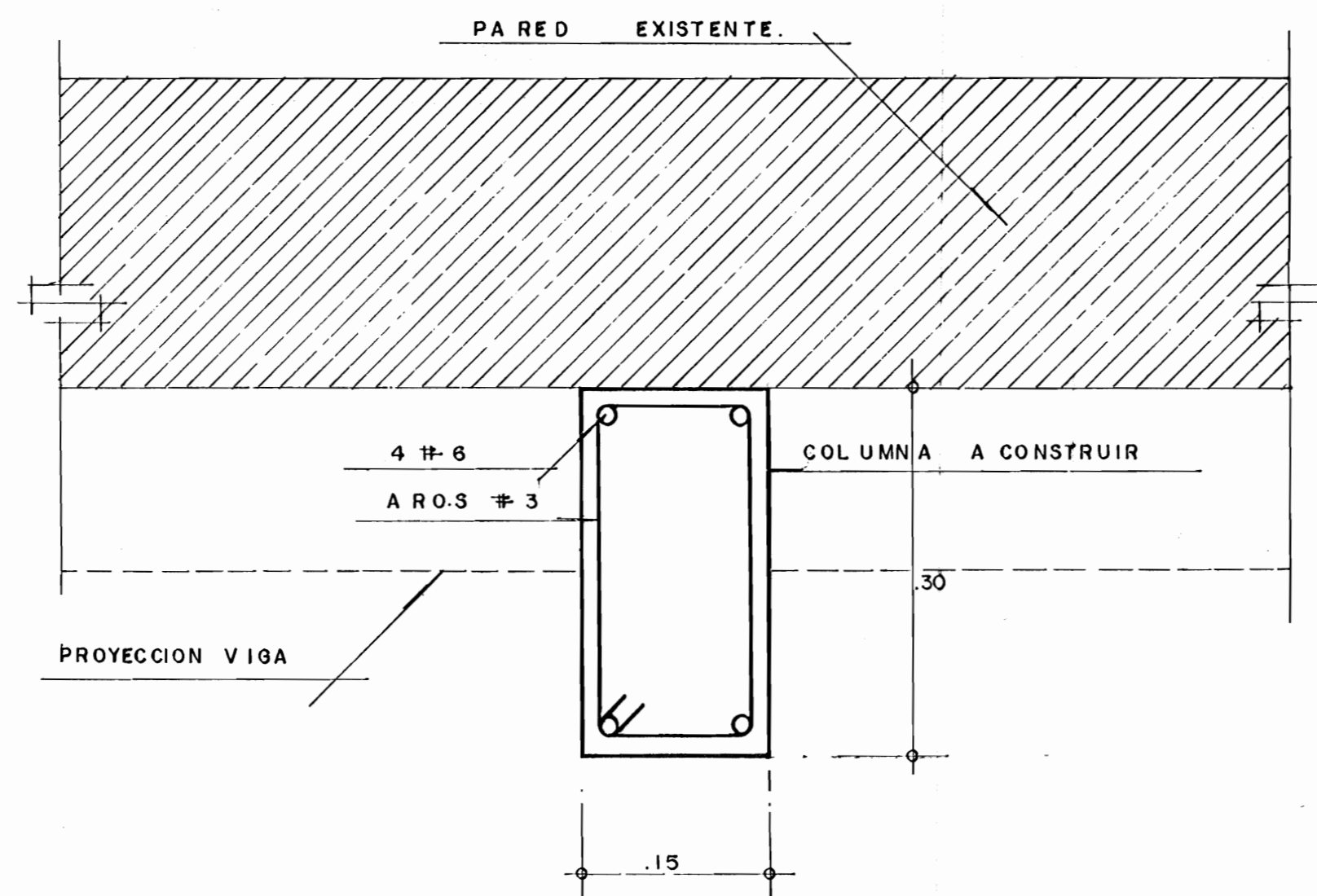
SECCION PARCIAL I. ESKALA 1:10



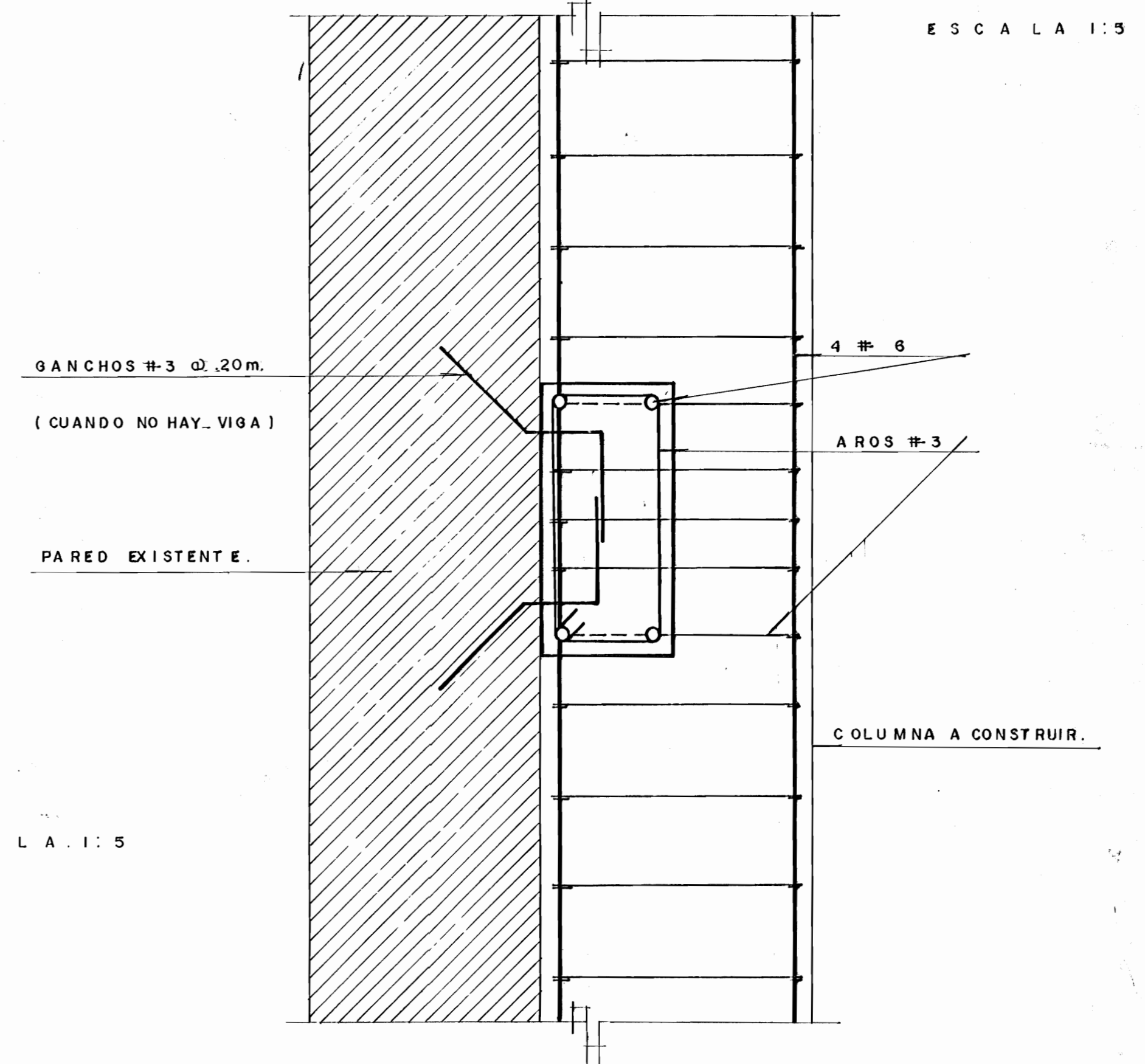
DETALLE DENUDO TIPICO. ESKALA 1:5



DETALLE TIPICO DE VIGA. ESKALA 1:5



SECCION PARCIAL 3. ESKALA 1:5



SECCION PARCIAL 2. ESKALA 1:5

PROYECTO REMEDIACION Y RESTAURACION TEATRO MUNICIPAL		
PROPIEDAD MUNICIPALIDAD ALAJUELA		
PROVINCIA ALAJUELA	CANTON CENTRAL	DISTRITO 1º
INGENIERO GILBERT ARGUELLO GONZALES		
DIBUJO JAVIER A. GUZMAN.		
PROFESIONAL RESPONSABLE. NOMBRE GILBERT ARGUELLO GONZALEZ FIRMA Nº REG IC 3610		
PROFESIONAL RESPONSABLE DIRECCION TECNICA. NOMBRE GILBERT ARGUELLO GONZALEZ FIRMA Nº REG IC 3610		
INFORMACION REGISTRO PUBLICO.		
CONTENIDO.		
DETALLES.		
ESCALA	FECHA	LAMINA
INDICADA:	JUNIO 1993	5 de 5