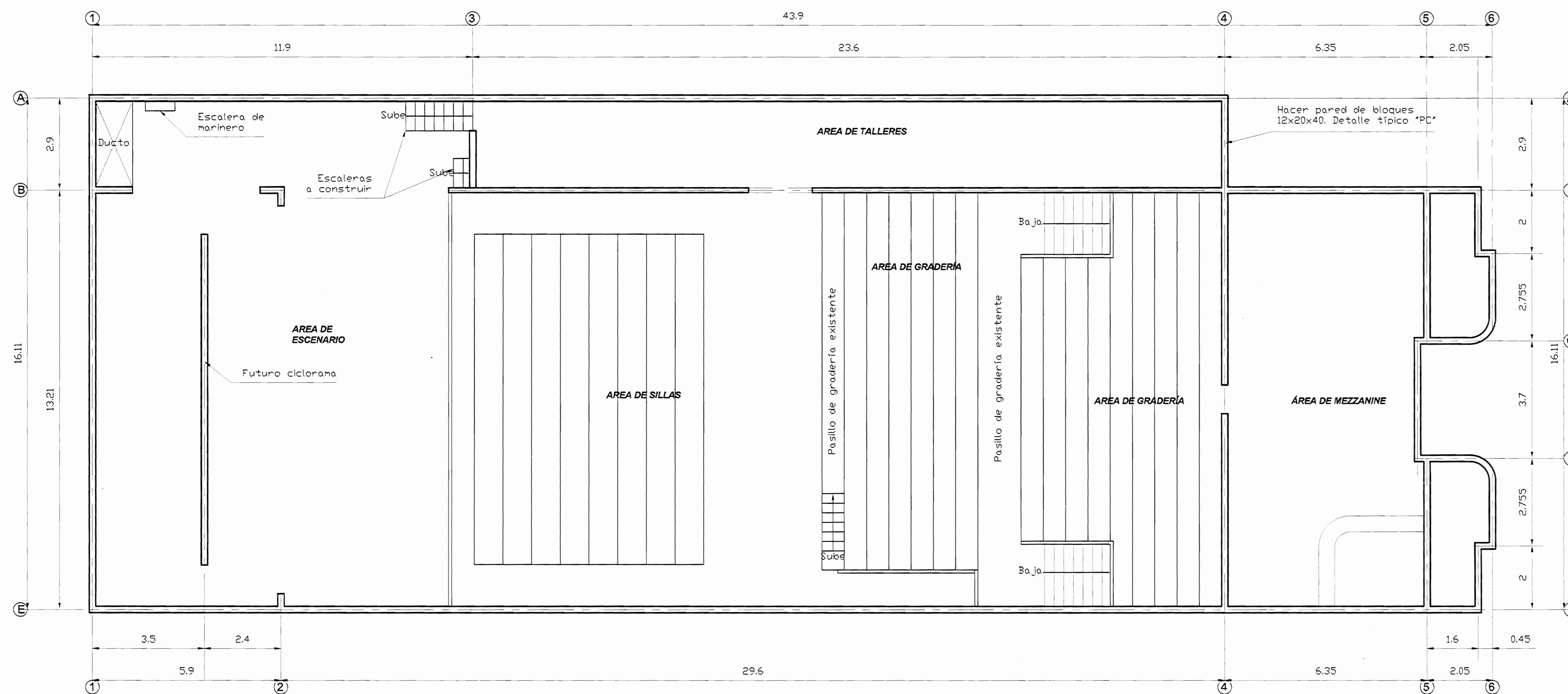


DISTRIBUCIÓN PLANTA DE ESCENARIO, GRADERÍAS, MEZZANINE Y TALLERES
Escala 1:75



DISTRIBUCIÓN CAMERINOS, SERVICIOS SANITARIOS, VESTÍBULO Y ACCESO
Escala 1:75

De permisos

aprobación comisión revisora de permisos de construcción



proyecto : RESTAURACIÓN
ANTIGUO TEATRO DE ALAJUELA

propietario : MUNICIPALIDAD DE ALAJUELA

provincia	cantón	distrito
ALAJUELA	CENTRAL	CENTRAL

CENTRO DE INVESTIGACIÓN Y CONSERVACIÓN DEL PATRIMONIO CULTURAL

Ingeniero: GILBERT ARGUELLO GONZÁLEZ

dibuja : ANA JENNY RODRIGUEZ SANDOVAL

profesional responsable : nombre : GILBERT ARGUELLO GONZÁLEZ

firma : _____ n.º reg. IC-3610

profesional responsable : dirección técnica : nombre : _____

firma : _____ n.º reg. _____

información registro público : propietario : _____

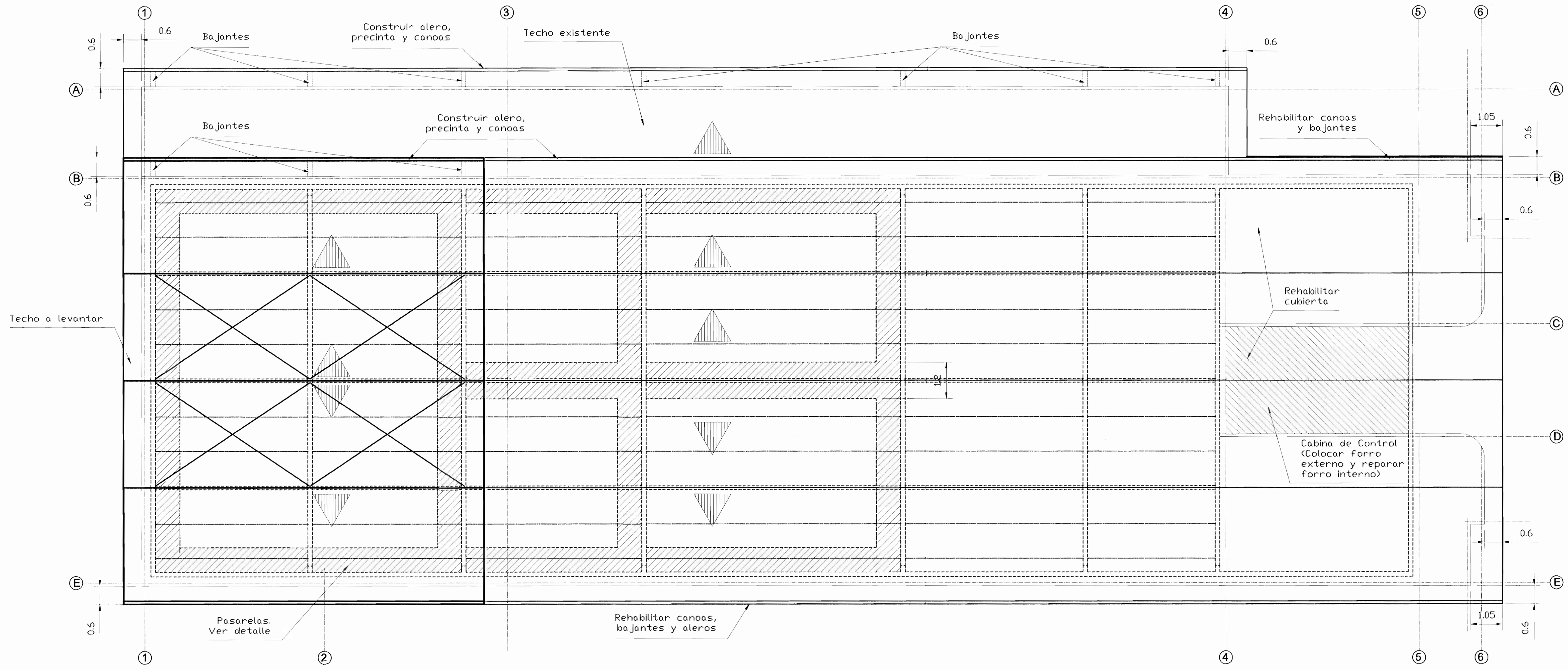
n.º de catastro : _____

lotes : _____

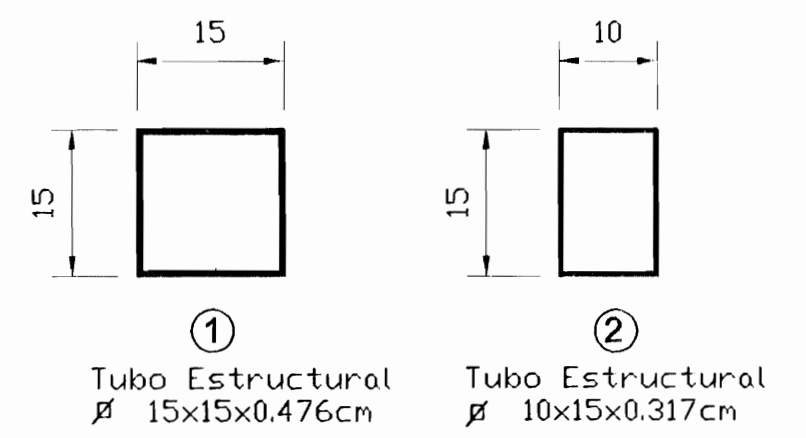
contenido : _____

INDICADO

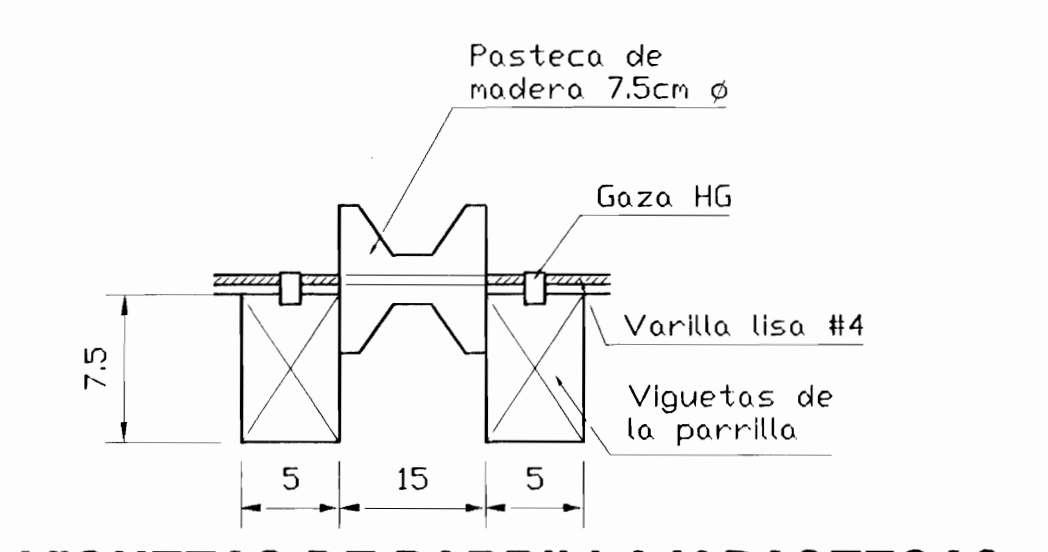
escala :	fecha :	término :
INDICADA	ABRIL 2004	1/3



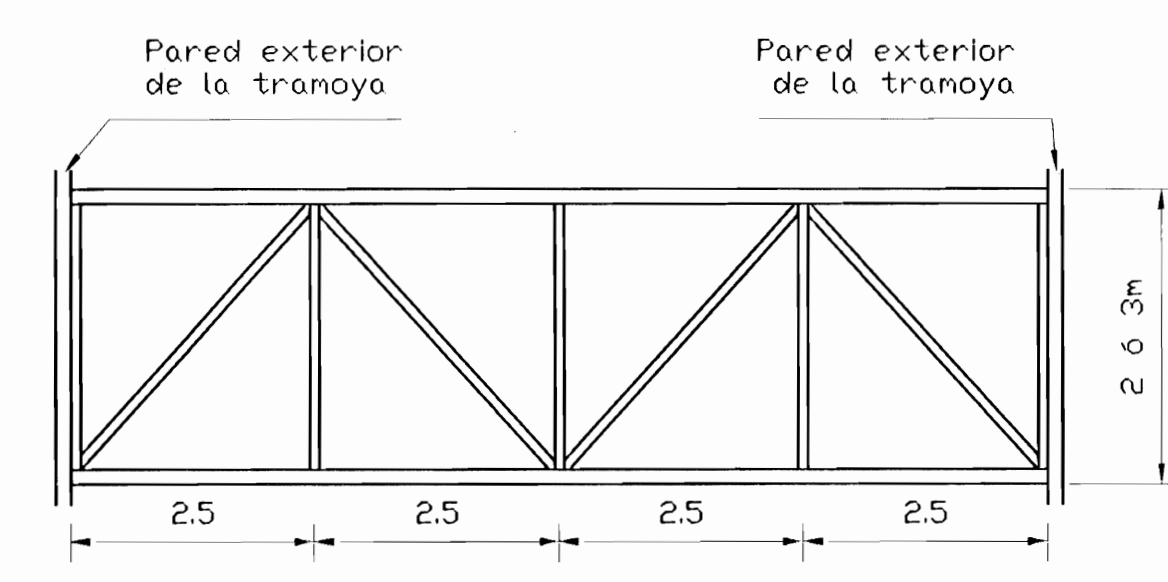
DISTRIBUCIÓN DE CUBIERTAS, PASARELAS, INSTALACIONES PLUVIALES Y CIELOS
Escala 1:75



SECCIÓN ESTRUCTURALES DE LA TRAMOYA
Escala 1:75

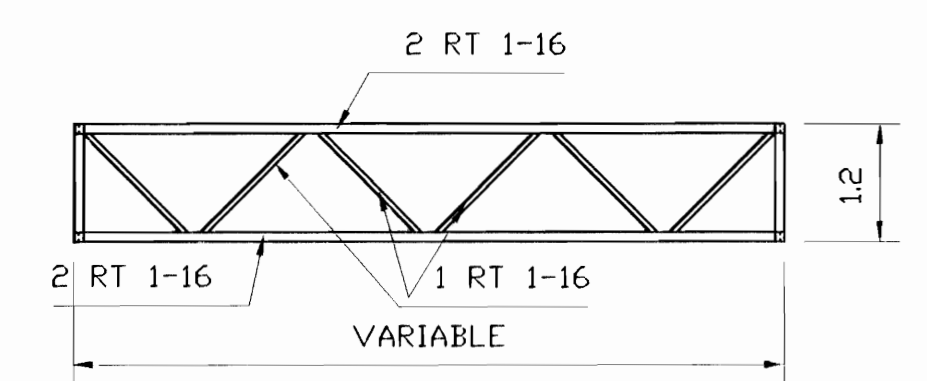


VIGUETAS DE PARRILLA Y PASTECAS
Escala 1:75

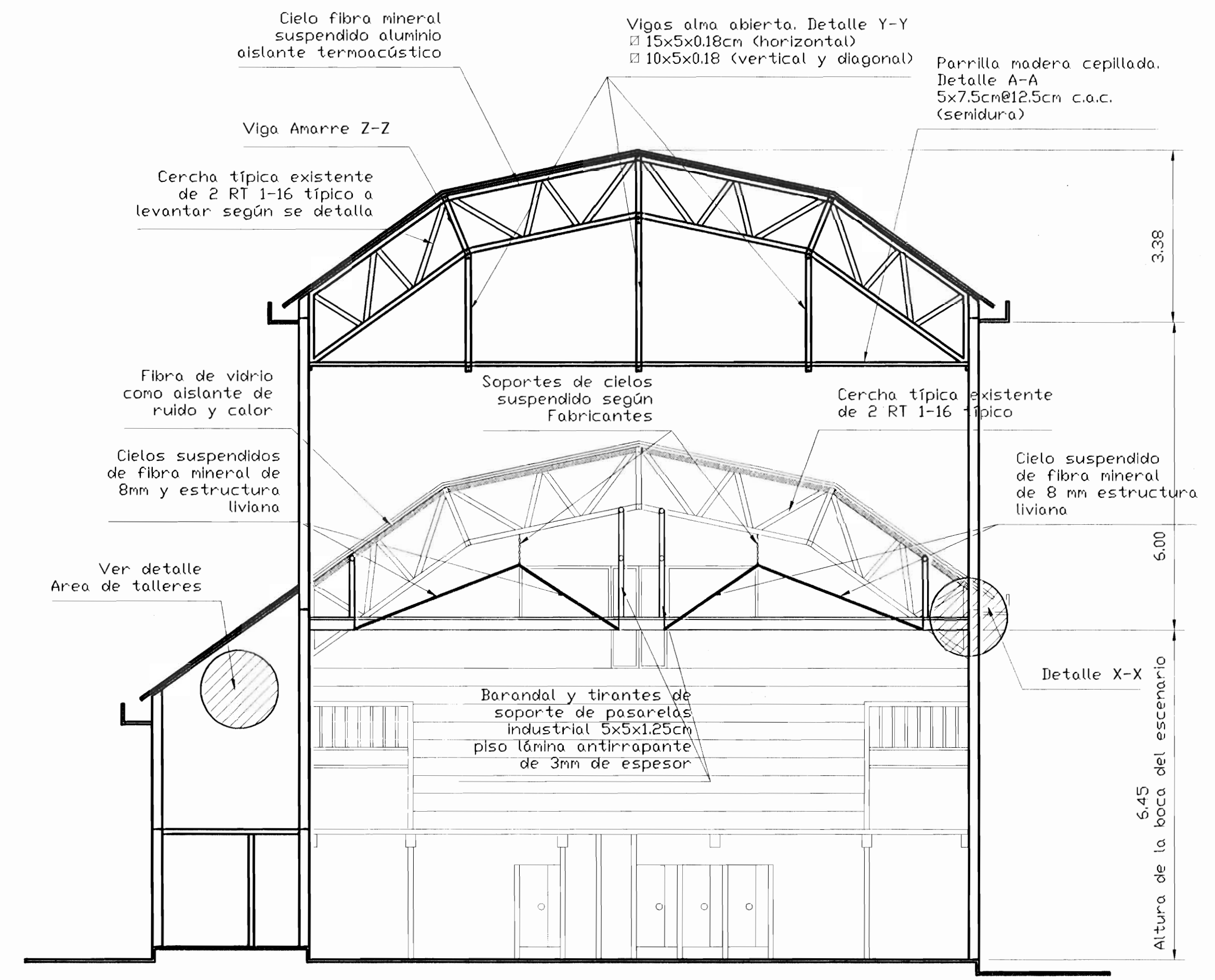


Ø15x5x0.18cm (horizontal)
Ø10x5x0.18 (vertical y diagonal)

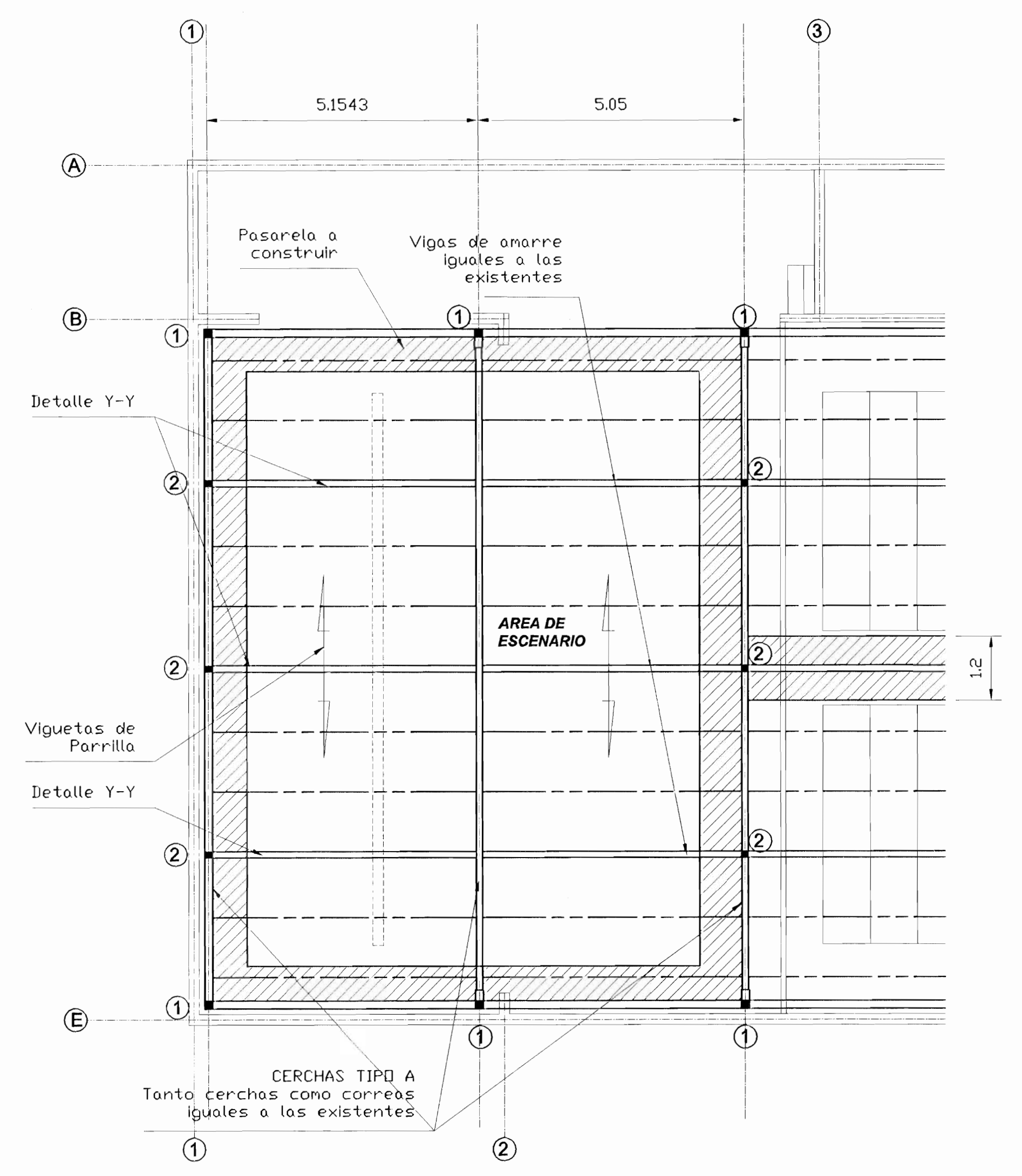
VIGAS DE PARRILLA
Escala 1:75



VIGA DE AMARRE
Escala 1:75



SECCIÓN TRANSVERSAL MARCO TÍPICO DE TRAMOYA
Escala 1:75



DISTRIBUCIÓN DE TRAMAYO Y ESTRUCTURA
Escala 1:75

aprobación comisión revisora de permisos de construcción



proyecto: RESTAURACIÓN ANTIGUO TEATRO DE ALAJUELA

propietario: MUNICIPALIDAD DE ALAJUELA

CENTRO DE INVESTIGACIÓN Y CONSERVACIÓN DEL PATRIMONIO CULTURAL

Ingeniero: GILBERT ARGUELLO GONZÁLEZ

dibujo: ANA JENNY RODRÍGUEZ SANDOVAL

profesional responsable: nombre:

firma: n°reg:

profesional responsable: dirección técnica: nombre:

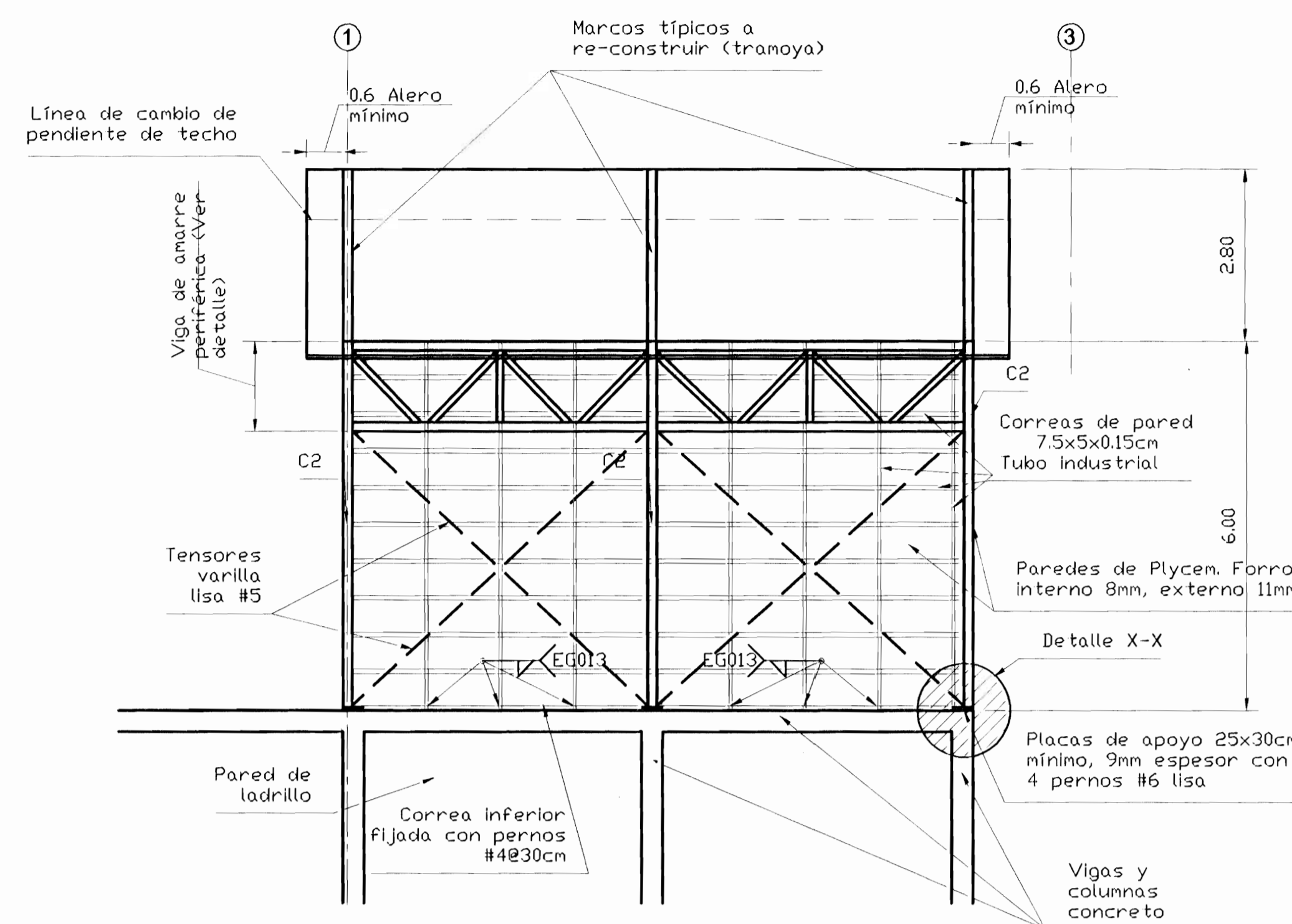
firma: n°reg:

información registro público: propietario:

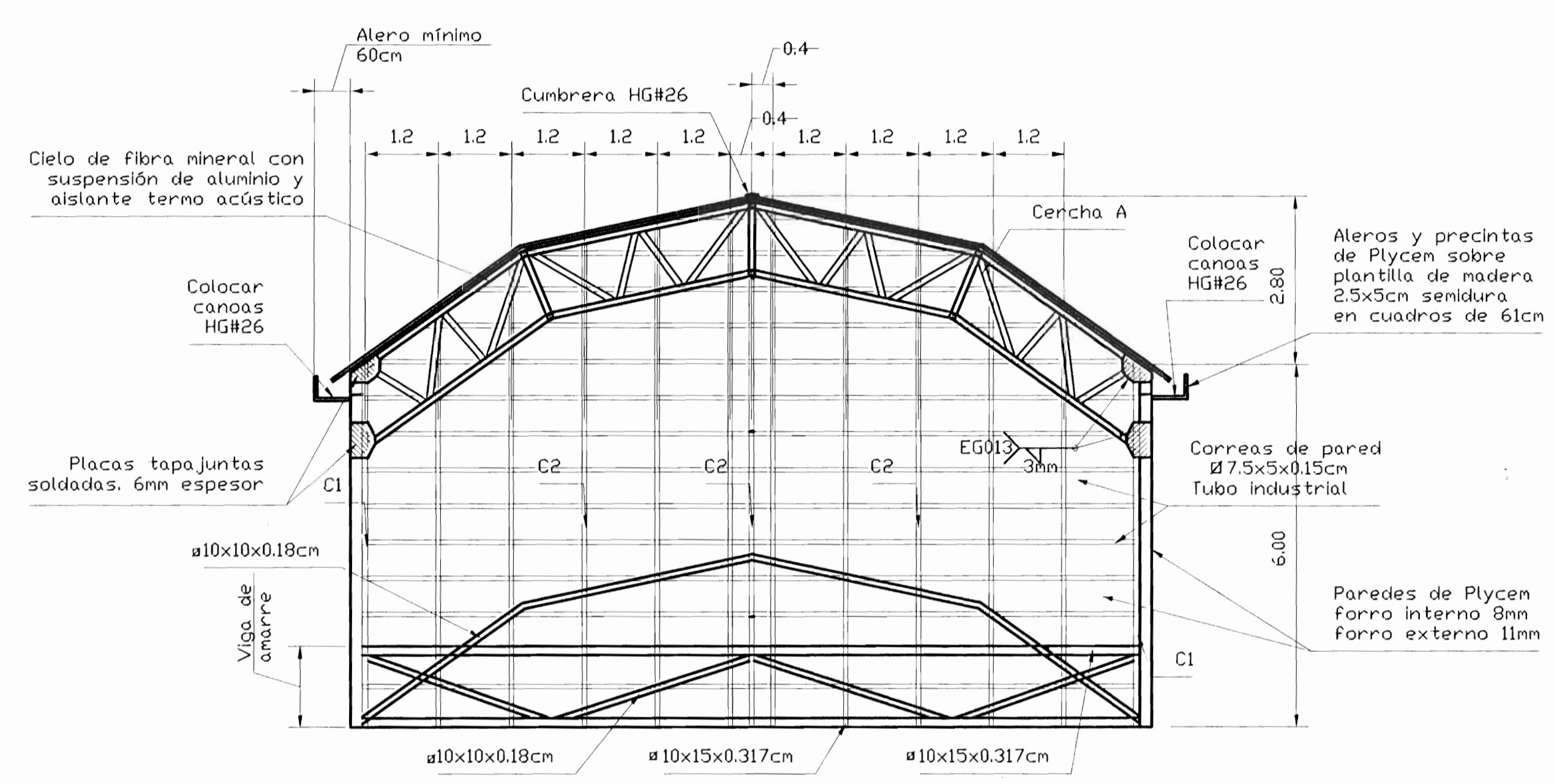
n° de catastro: sitios:

contenido:

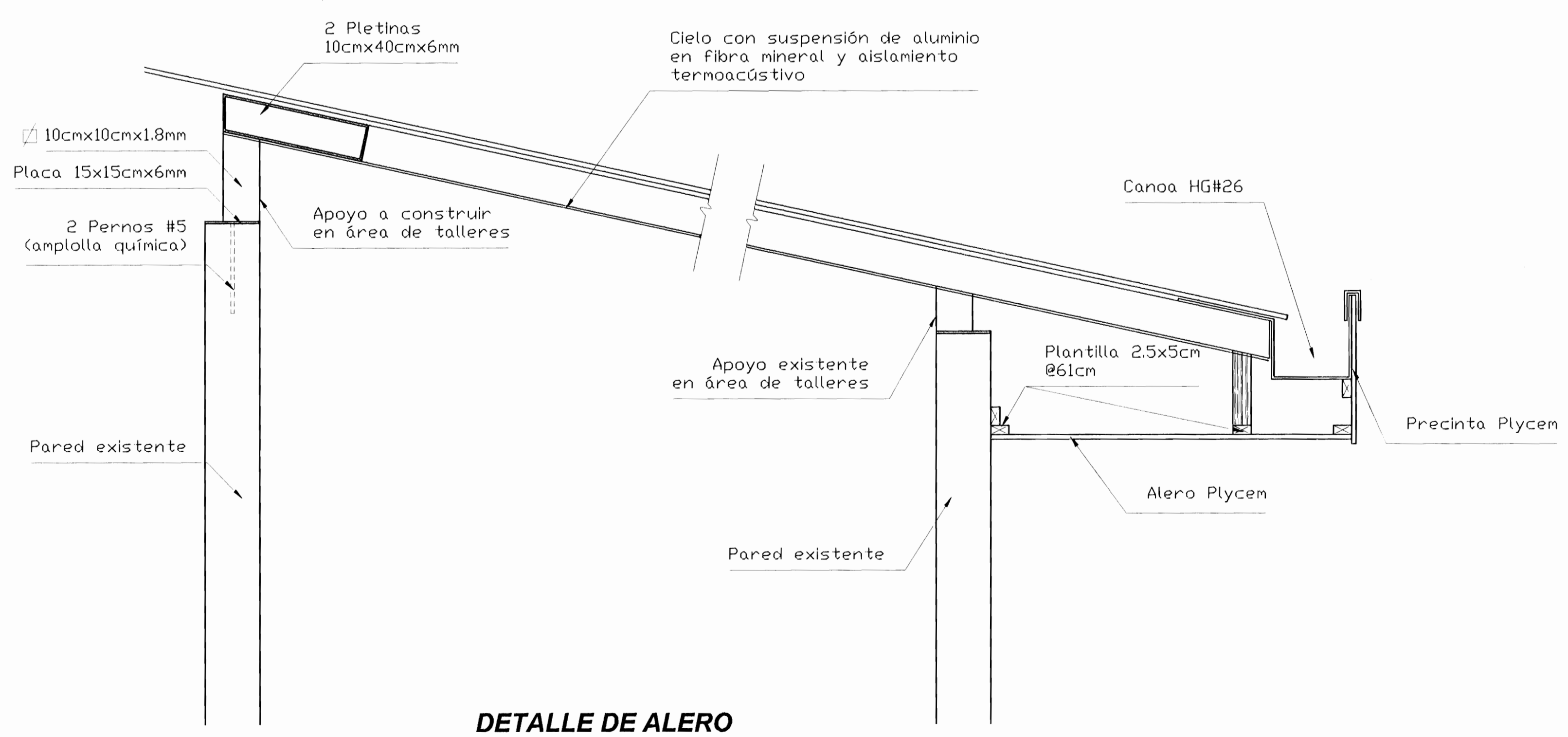
INDICADO



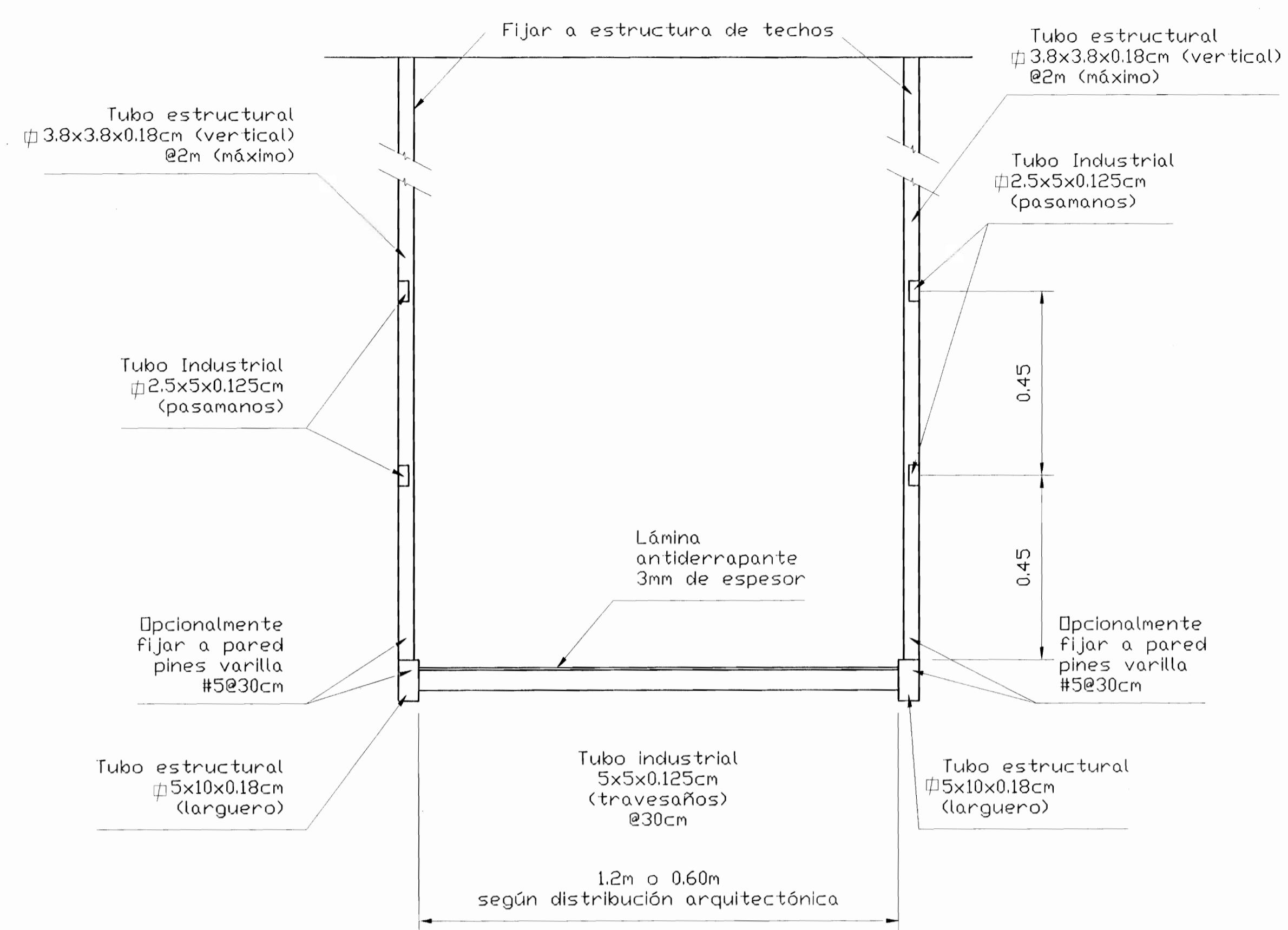
MARCO TÍPICO A CONSTRUIR EN TRAMOYA CORTE TRANSVERSAL
Escala 1:75



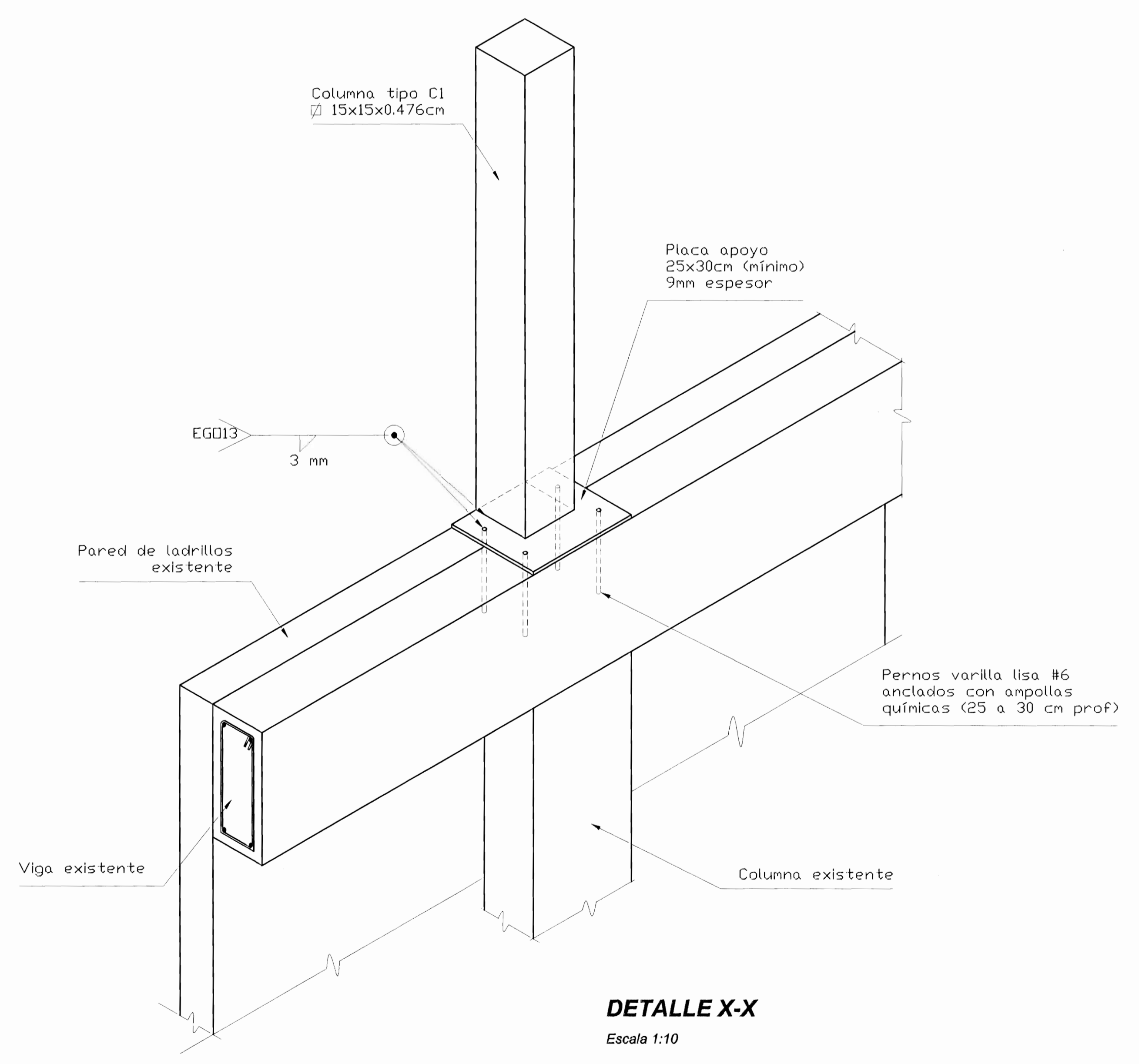
MARCO TÍPICO A CONSTRUIR EN TRAMOYA CORTE FRONTAL
Escala 1:75



DETALLE DE ALERO
Escala 1:10



DETALLE DE PASARELA
Escala 1:10



DETALLE X-X
Escala 1:10

aprobación comisión revisora de permisos de construcción



proyecto: RESTAURACIÓN ANTIGUO TEATRO DE ALAJUELA

propietario: MUNICIPALIDAD DE ALAJUELA

provincia	cabecera	distrito
ALAJUELA	CENTRAL	CENTRAL

CENTRO DE INVESTIGACIÓN Y CONSERVACIÓN DEL PATRIMONIO CULTURAL

Ingeniero: GILBERT ARGUELLO GONZÁLEZ

dibujo: ANA JENNY RODRÍGUEZ SANDOVAL

profesional responsable: nombre: _____

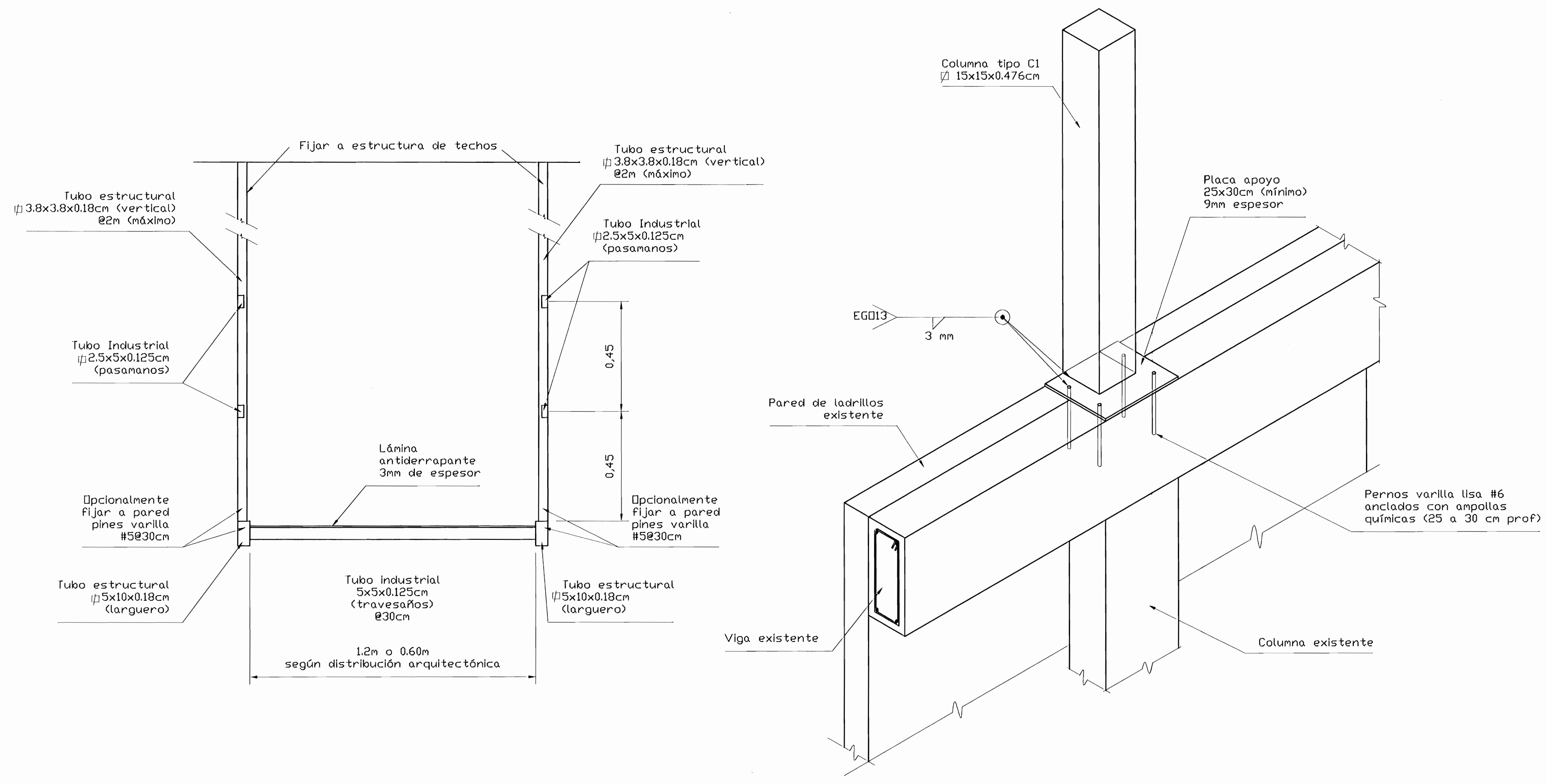
profesional responsable: dirección técnica: nombre: _____

información registro público: propietario: _____ n° de catastro: _____ sitas: _____

contenido: _____

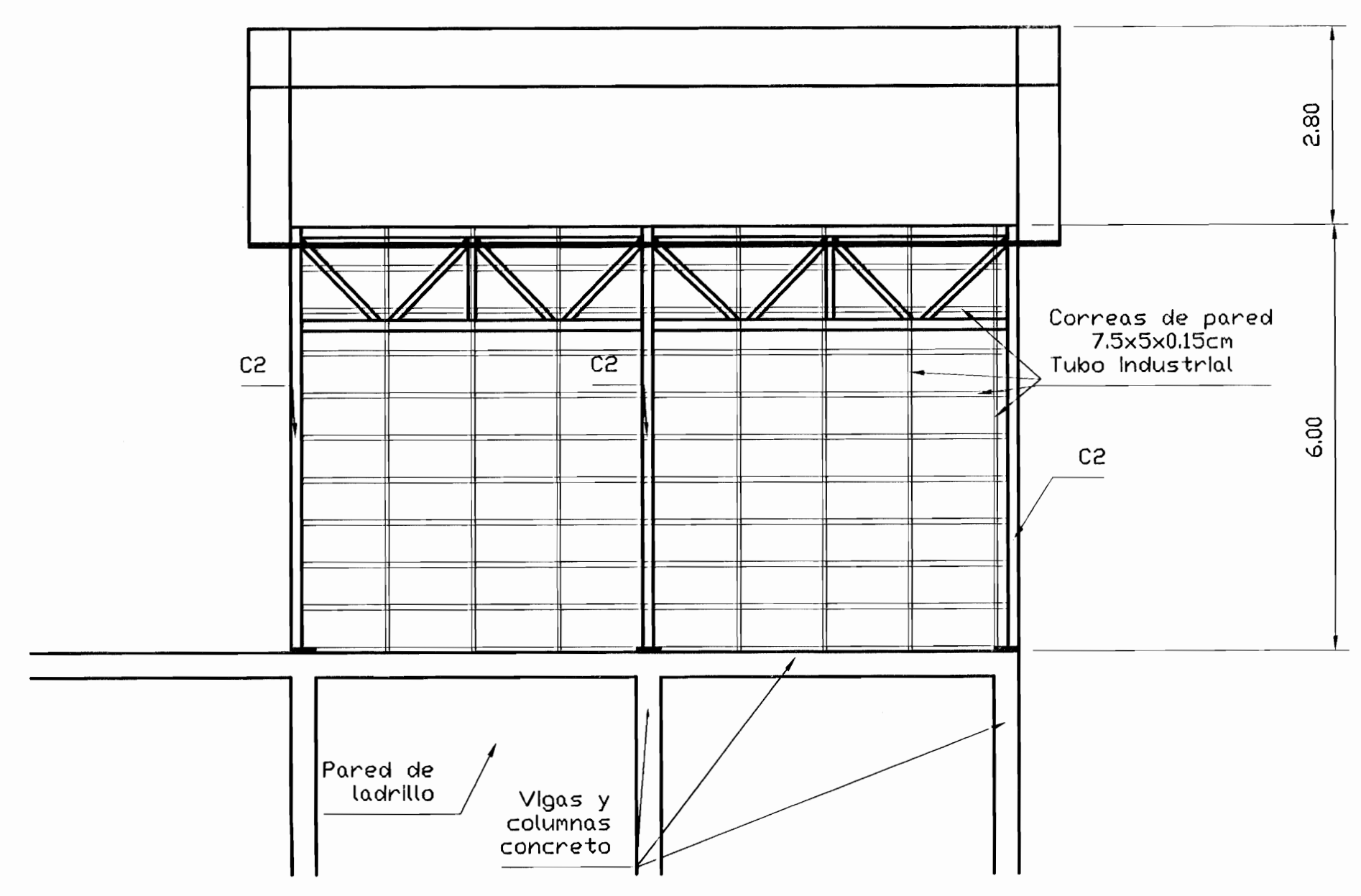
INDICADO

escala:	fecha:	fórmula:
INDICADA	ABRIL 2004	3/3

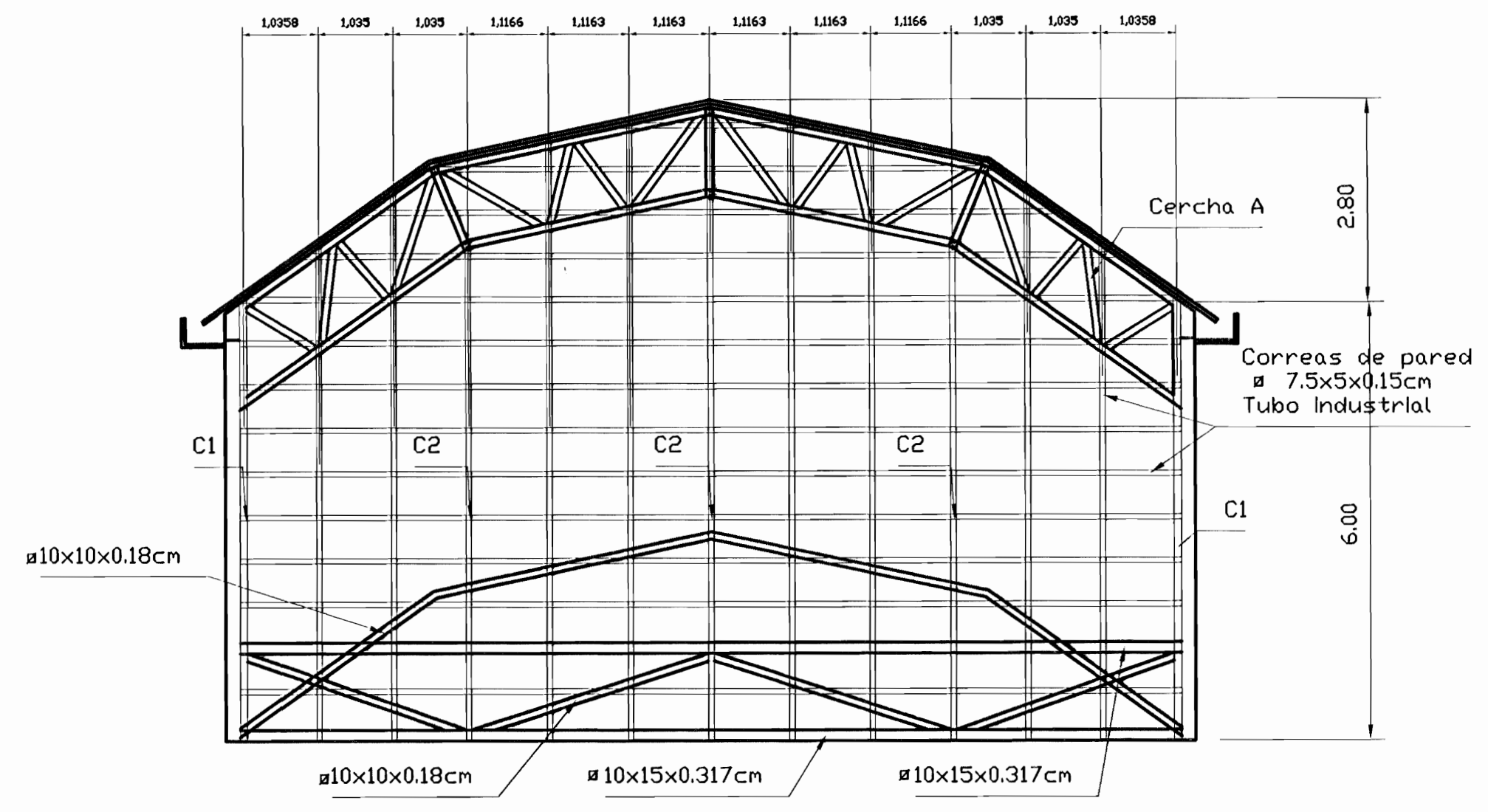


DETALLE DE PASARELA
SIN ESC.

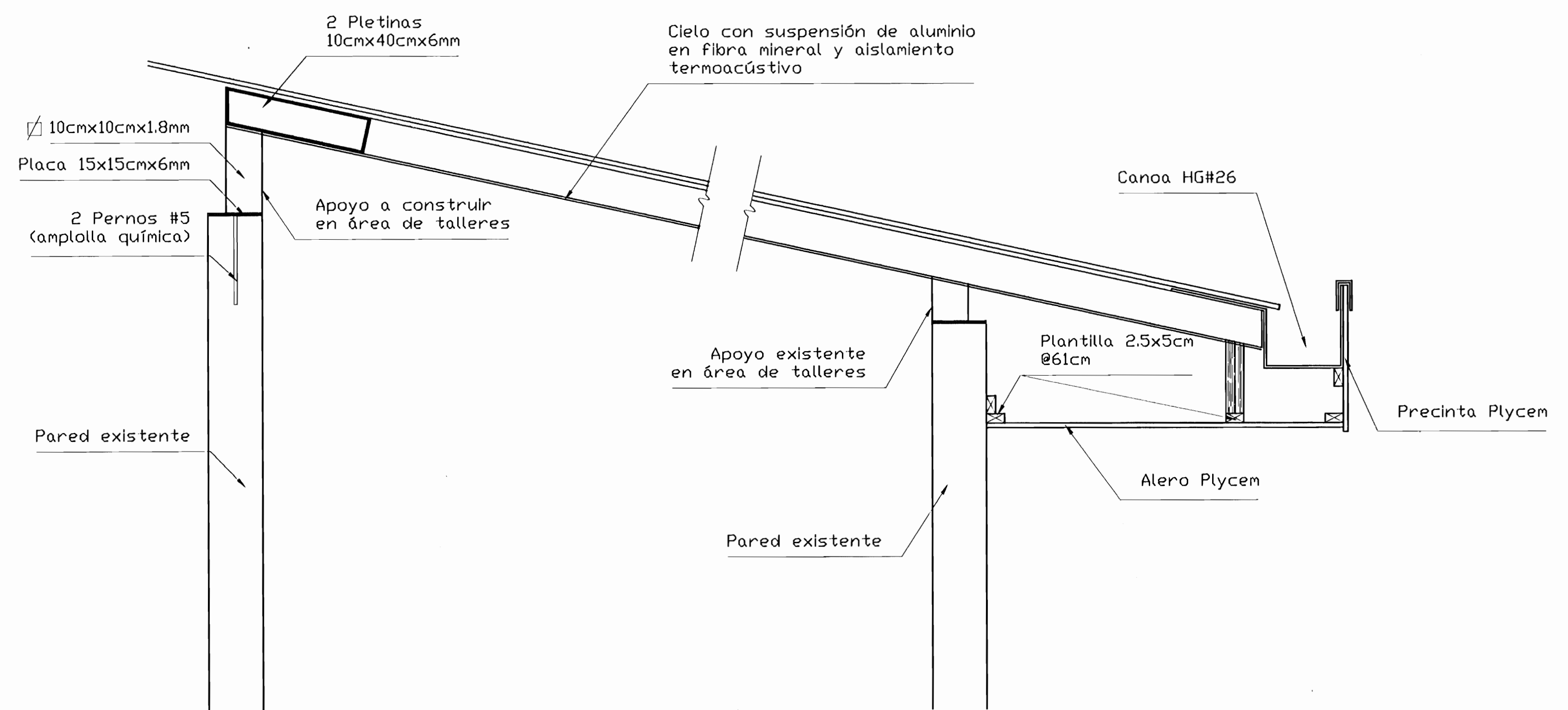
DETALLE FIJACION DE COLUMNAS
SIN ESC.



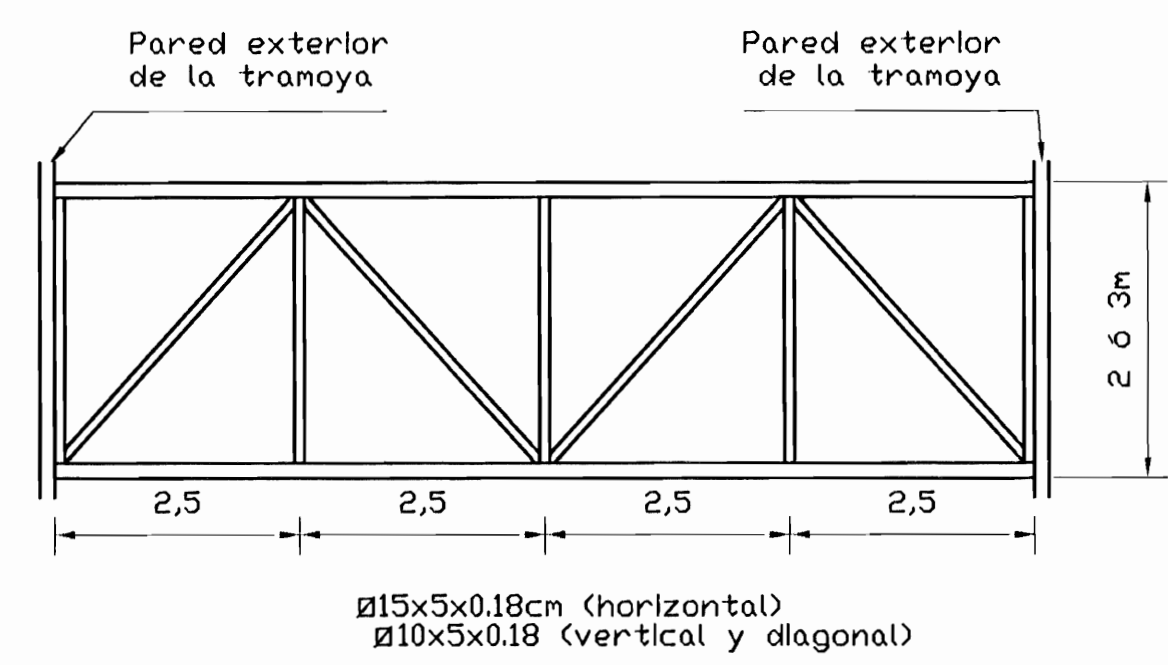
CORTE LONGITUDINAL MARCO TIPICO DE TRAMOYA
Escala 1:75



CORTE TRANSVERSAL MARCO TIPICO DE TRAMOYA
Escala 1:75



DETALLE DE APOYO EN EL AREA DE TALLERES
SIN ESC.



DETALLE Y-Y VIGA DE PARRILA
SIN ESC.

VIGA DE AMARRE Z-Z
SIN ESC.

aprobación comisión revisora de permisos de construcción



proyecto: **RESTAURACIÓN ANTIGUO TEATRO DE ALAJUELA**

propietario: **MUNICIPALIDAD DE ALAJUELA**

provincia	cantón	distrito
ALAJUELA	CENTRAL	CENTRAL

CENTRO DE INVESTIGACIÓN Y CONSERVACIÓN DEL PATRIMONIO CULTURAL

Ingeniero: **GILBERT ARGUELLO GONZÁLEZ**

dibujo: **ANA JENNY RODRÍGUEZ SANDOVAL**

profesional responsable: **GILBERT ARGUELLO GONZÁLEZ**

firma: _____ n°reg: C-3810

profesional responsable: dirección técnica: nombre: firma: _____ n°reg: _____

información registro público: propietario: n° de catastro: sitio: contenido:

INDICADO

escala:	fecha:	lámina:
INDICADA	ABRIL 2004	