

DISTRIBUCION DE CIRCUITOS EN EL TABLERO "A": Table with columns for No. CIRCUITO, UTILIZACION, CABLE (AWG) THHN, FASE, VOLTIOS, PROTECC. POL./AMP, POTENCIA (WATTS), DUCTO mm Ø.

Table with columns for FASE, POTENCIA INSTALADA, CORRIENTE INSTALADA, CORRIENTE DEMANDADA, POTENCIA DEMANDADA.

DISTRIB. DE CIRCUITOS EN EL TABLERO "E":SALA MULTISUS PLANTA ALTA: Table with columns for No. CIRCUITO, UTILIZACION, CABLE (AWG) THHN, FASE, VOLTIOS, PROTECC. POL./AMP, POTENCIA (WATTS), DUCTO mm Ø.

Table with columns for FASE, POTENCIA INSTALADA, CORRIENTE INSTALADA, CORRIENTE DEMANDADA, POTENCIA DEMANDADA.

DISTRIBUCION DE CIRCUITOS EN EL TABLERO "B":CONSERVATORIO DE MUSICA: Table with columns for No. CIRCUITO, UTILIZACION, CABLE (AWG) THHN, FASE, VOLTIOS, PROTECC. POL./AMP, POTENCIA (WATTS), DUCTO mm Ø.

Table with columns for FASE, POTENCIA INSTALADA, CORRIENTE INSTALADA, CORRIENTE DEMANDADA, POTENCIA DEMANDADA.

DISTRIBUCION DE CIRCUITOS EN EL TABLERO "F":MUSEO DE LA L.D.A.: Table with columns for No. CIRCUITO, UTILIZACION, CABLE (AWG) THHN, FASE, VOLTIOS, PROTECC. POL./AMP, POTENCIA (WATTS), DUCTO mm Ø.

Table with columns for FASE, POTENCIA INSTALADA, CORRIENTE INSTALADA, CORRIENTE DEMANDADA, POTENCIA DEMANDADA.

DISTRIBUCION DE CIRCUITOS EN EL TABLERO "C": CAFE: Table with columns for No. CIRCUITO, UTILIZACION, CABLE (AWG) THHN, FASE, VOLTIOS, PROTECC. POL./AMP, POTENCIA (WATTS), DUCTO mm Ø.

Table with columns for FASE, POTENCIA INSTALADA, CORRIENTE INSTALADA, CORRIENTE DEMANDADA, POTENCIA DEMANDADA.

DISTRIBUCION DE CIRCUITOS EN EL TABLERO "G": MUSEO: Table with columns for No. CIRCUITO, UTILIZACION, CABLE (AWG) THHN, FASE, VOLTIOS, PROTECC. POL./AMP, POTENCIA (WATTS), DUCTO mm Ø.

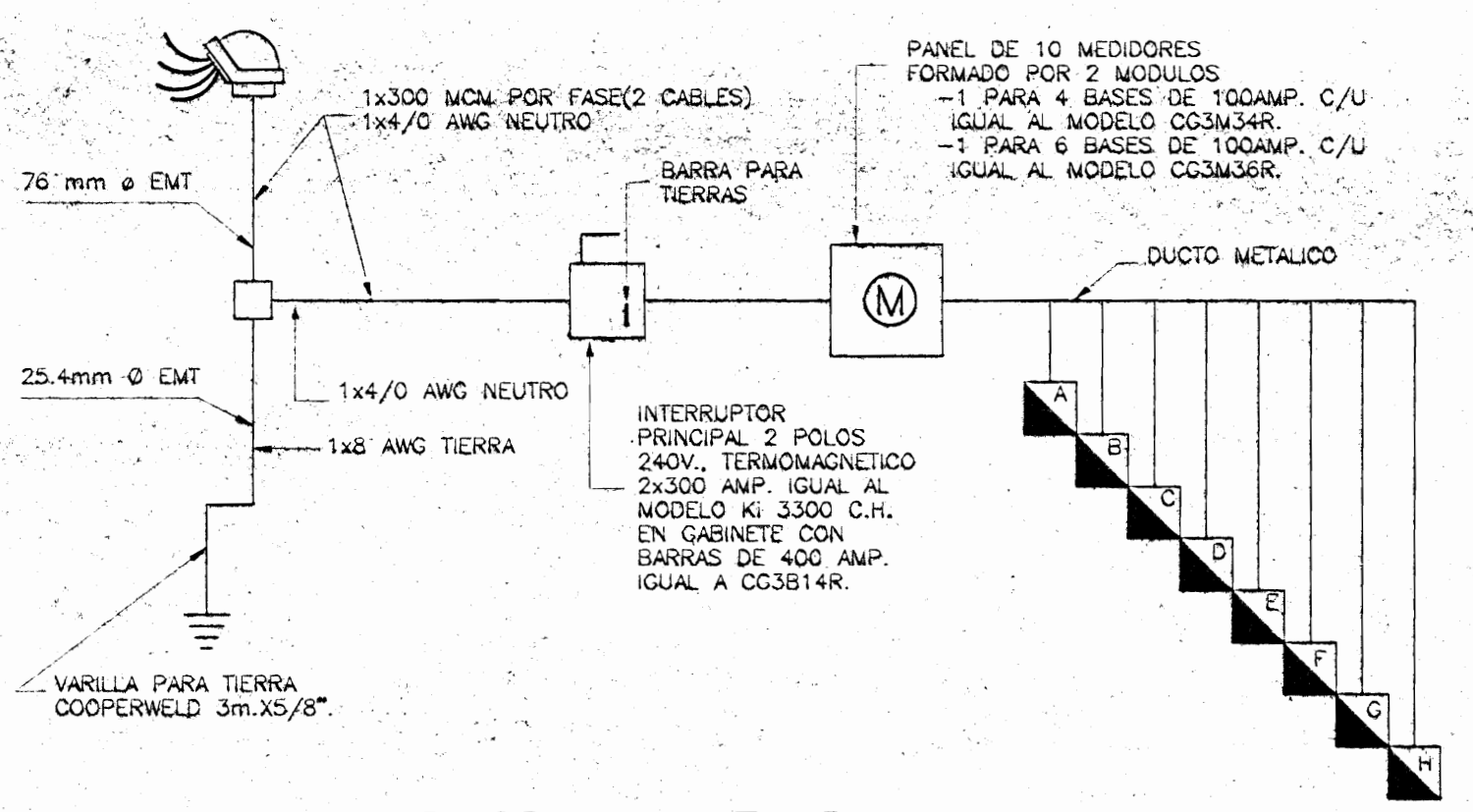
Table with columns for FASE, POTENCIA INSTALADA, CORRIENTE INSTALADA, CORRIENTE DEMANDADA, POTENCIA DEMANDADA.

DISTRIB. DE CIRCUITOS EN EL TABLERO "D":SERVICIOS GENERALES PLANTA BAJA: Table with columns for No. CIRCUITO, UTILIZACION, CABLE (AWG) THHN, FASE, VOLTIOS, PROTECC. POL./AMP, POTENCIA (WATTS), DUCTO mm Ø.

Table with columns for FASE, POTENCIA INSTALADA, CORRIENTE INSTALADA, CORRIENTE DEMANDADA, POTENCIA DEMANDADA.

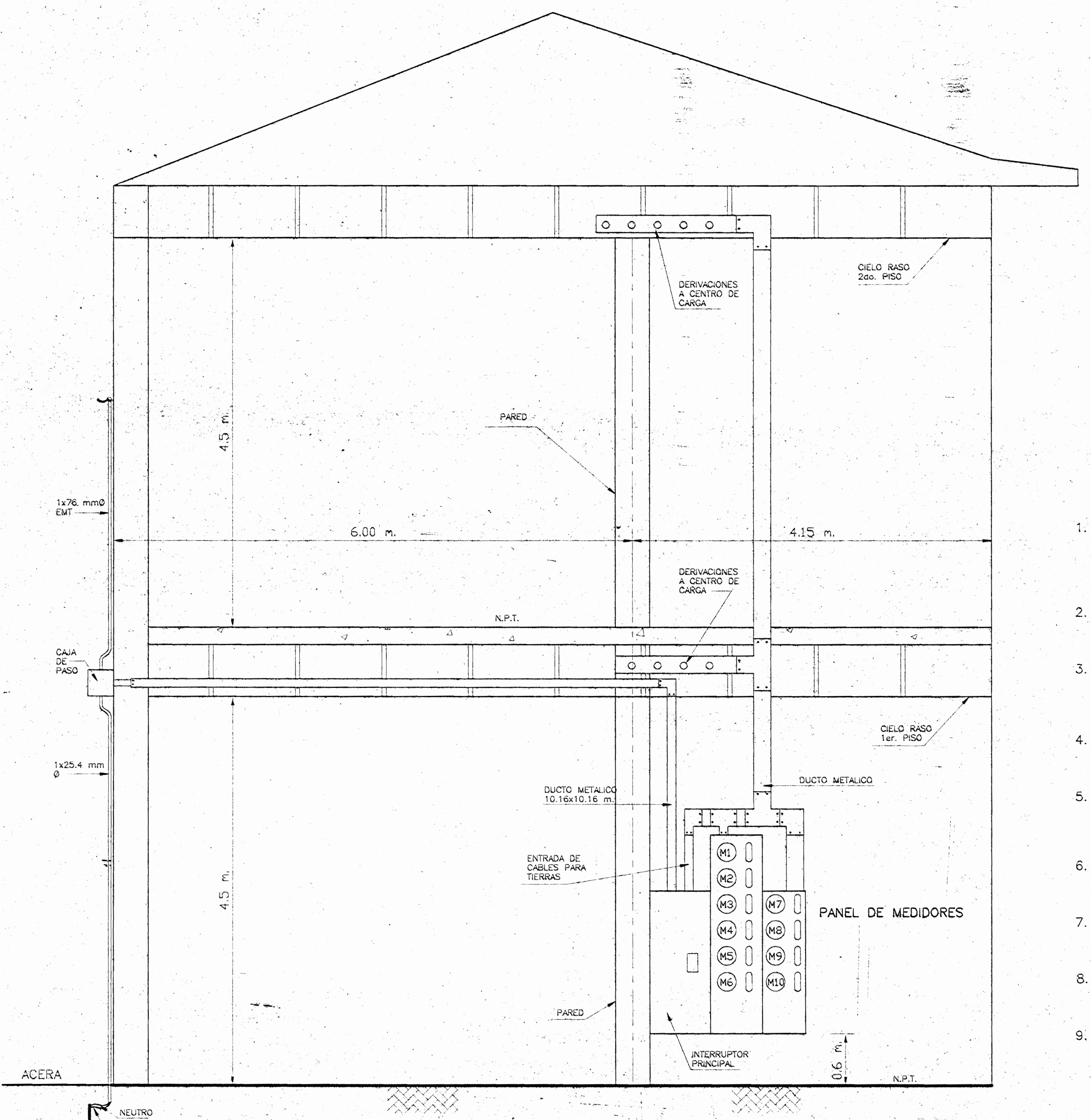
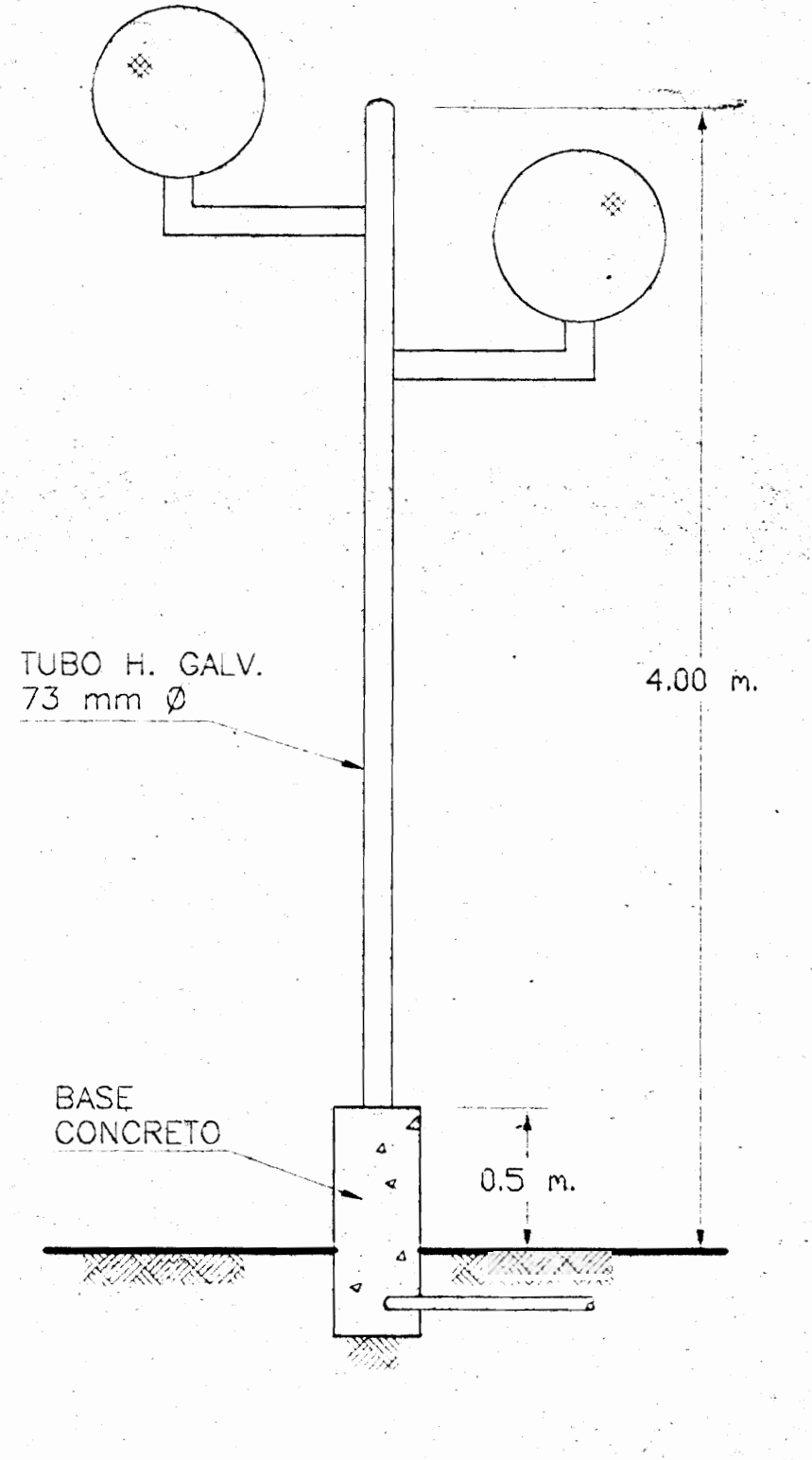
DISTRIB. DE CIRCUITOS EN EL TABLERO "H":SERVICIOS GENERALES PLANTA ALTA: Table with columns for No. CIRCUITO, UTILIZACION, CABLE (AWG) THHN, FASE, VOLTIOS, PROTECC. POL./AMP, POTENCIA (WATTS), DUCTO mm Ø.

Table with columns for FASE, POTENCIA INSTALADA, CORRIENTE INSTALADA, CORRIENTE DEMANDADA, POTENCIA DEMANDADA.

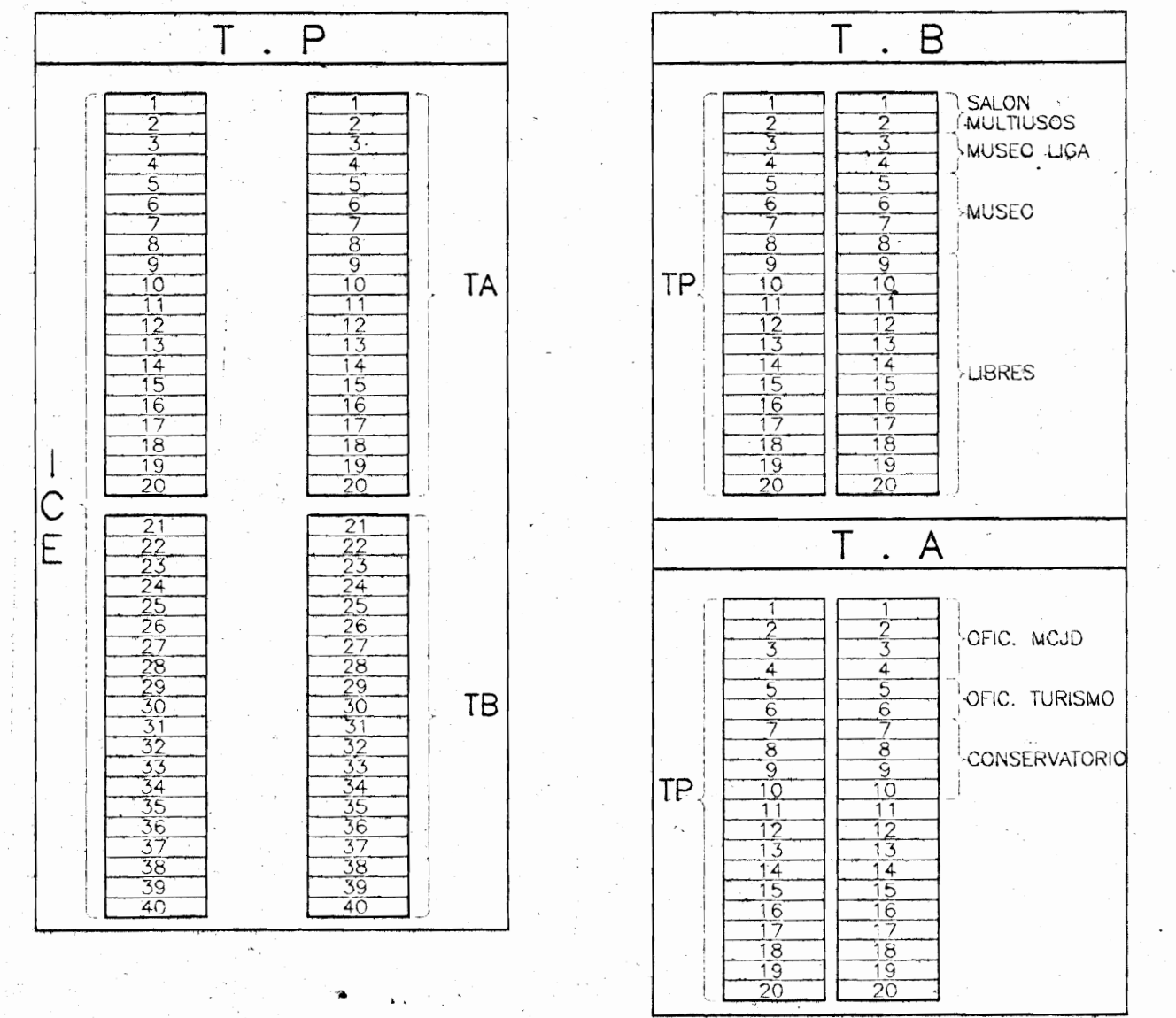
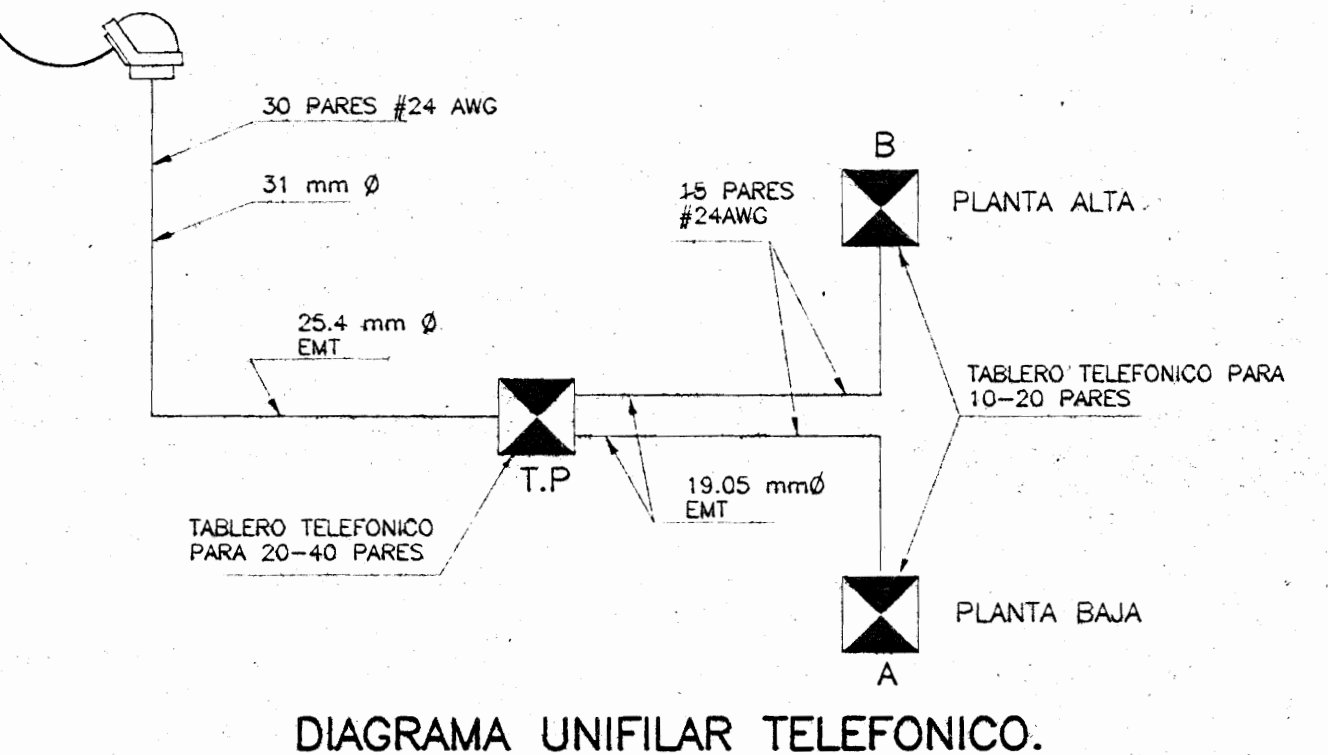
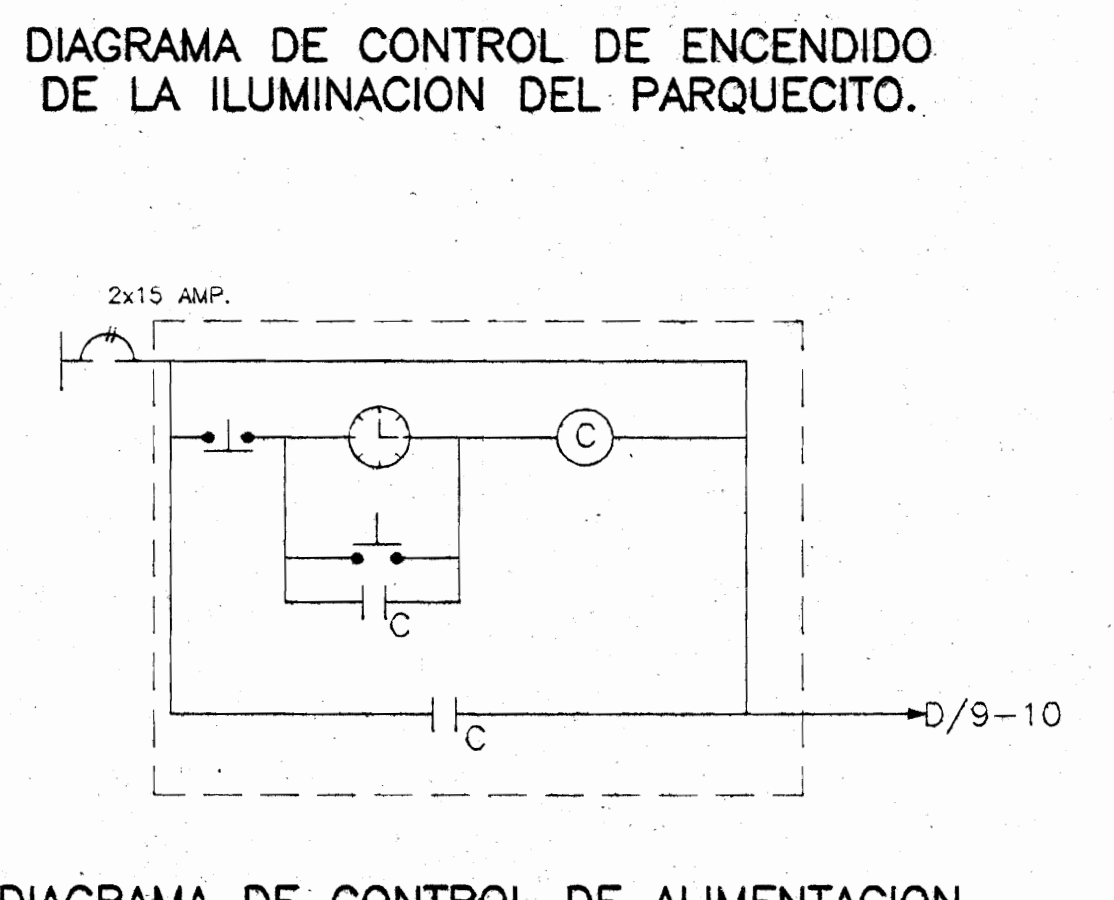
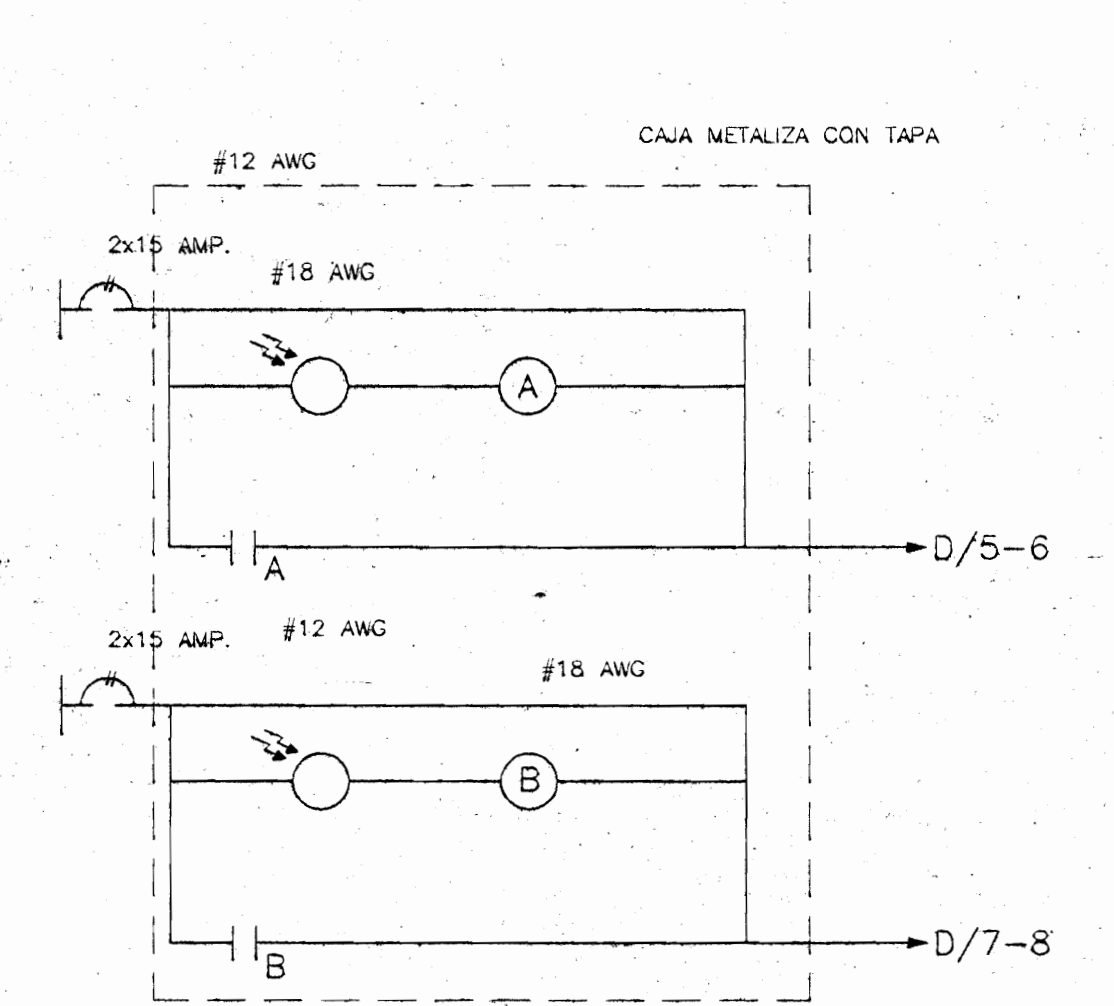


ALIMENTACION PRINCIPAL: Table with columns for FASE, POTENCIA WATTS, CORRIENTE AMP, CORRIENTE DEMANDADA, POTENCIA DEMANDADA, PROTECCION AMP, DUCTO mm Ø.

SIMBOLOGIA: Legend for electrical symbols including luminarias, interruptores, contactos, and otros dispositivos.



- NOTAS: 1. EL CODIGO DE COLORES PARA LOS FORROS DE LOS CABLES SERA: FASE A: ROJO, FASE B: AZUL, NEUTRO: BLANCO, TIERRA: VERDE. 2. LAS SALIDAS DE PARLANTES Y DE MICROFONOS SE CABLEARAN CON CABLE COAXIAL...



APROBACION COMISION REVISORA DE PERMISOS DE CONSTRUCCION. PROYECTO: MINISTERIO DE CULTURA JUVENTUD Y DEPORTES. DISEÑO: GERARDO OROZCO PLATA - 2004D. PROFESIONAL RESPONSABLE: [Signature].

DETALLE DE PANEL DE MEDIDORES Y DISTRIBUCION DE DUCTOS.

LUMINARIA PARA PARQUECITO. ESCALA: 1:25

DIAGRAMA DE CONTROL DE ALIMENTACION DE LA BOMBA DE LA FUENTE.

DIAGRAMA UNIFILAR TELEFONICO.

DIAGRAMA DE CONTROL DE ENCENDIDO DE LA ILUMINACION DEL PARQUECITO.