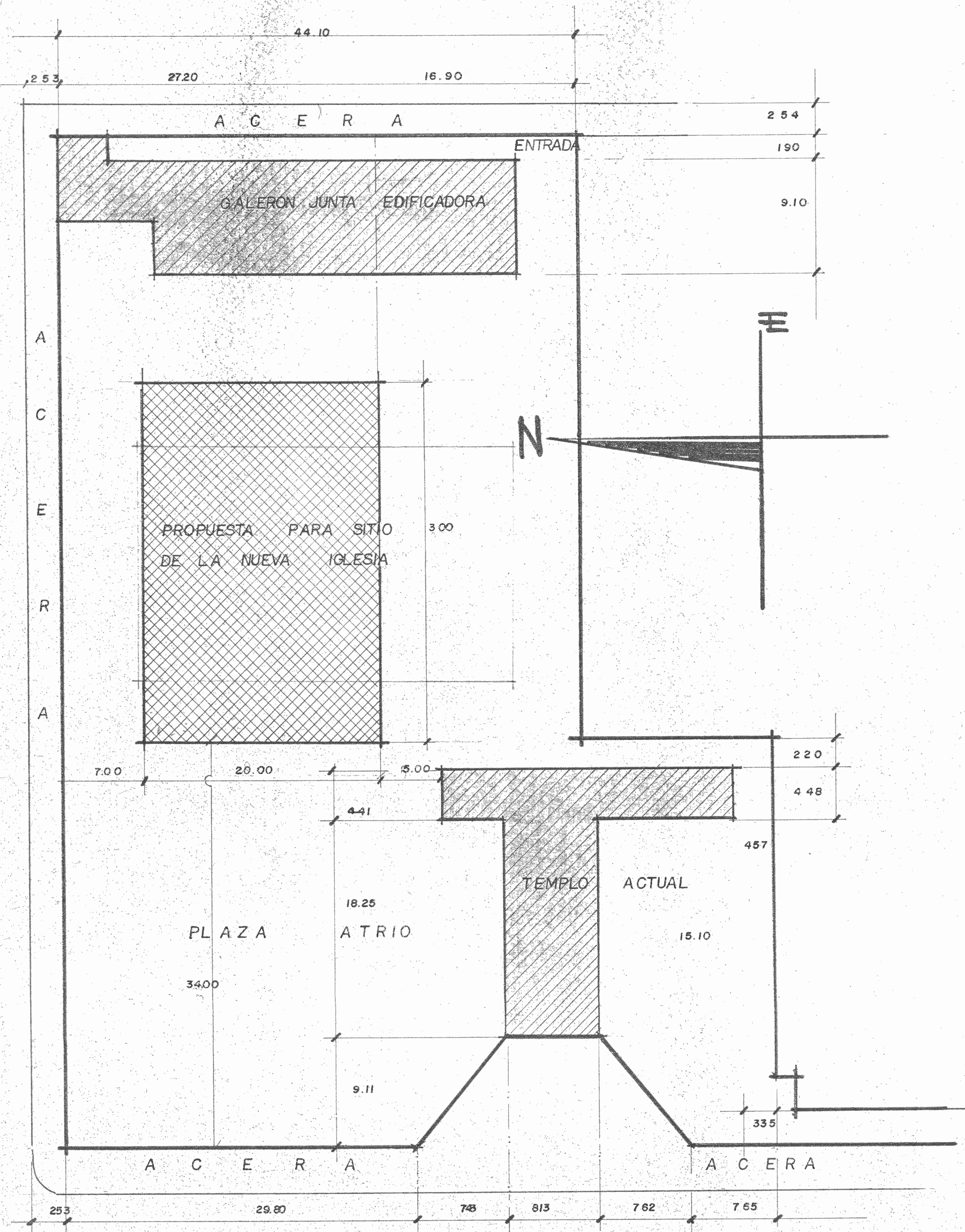


PLANTAS DE CONJUNTOS ESC: 1:200

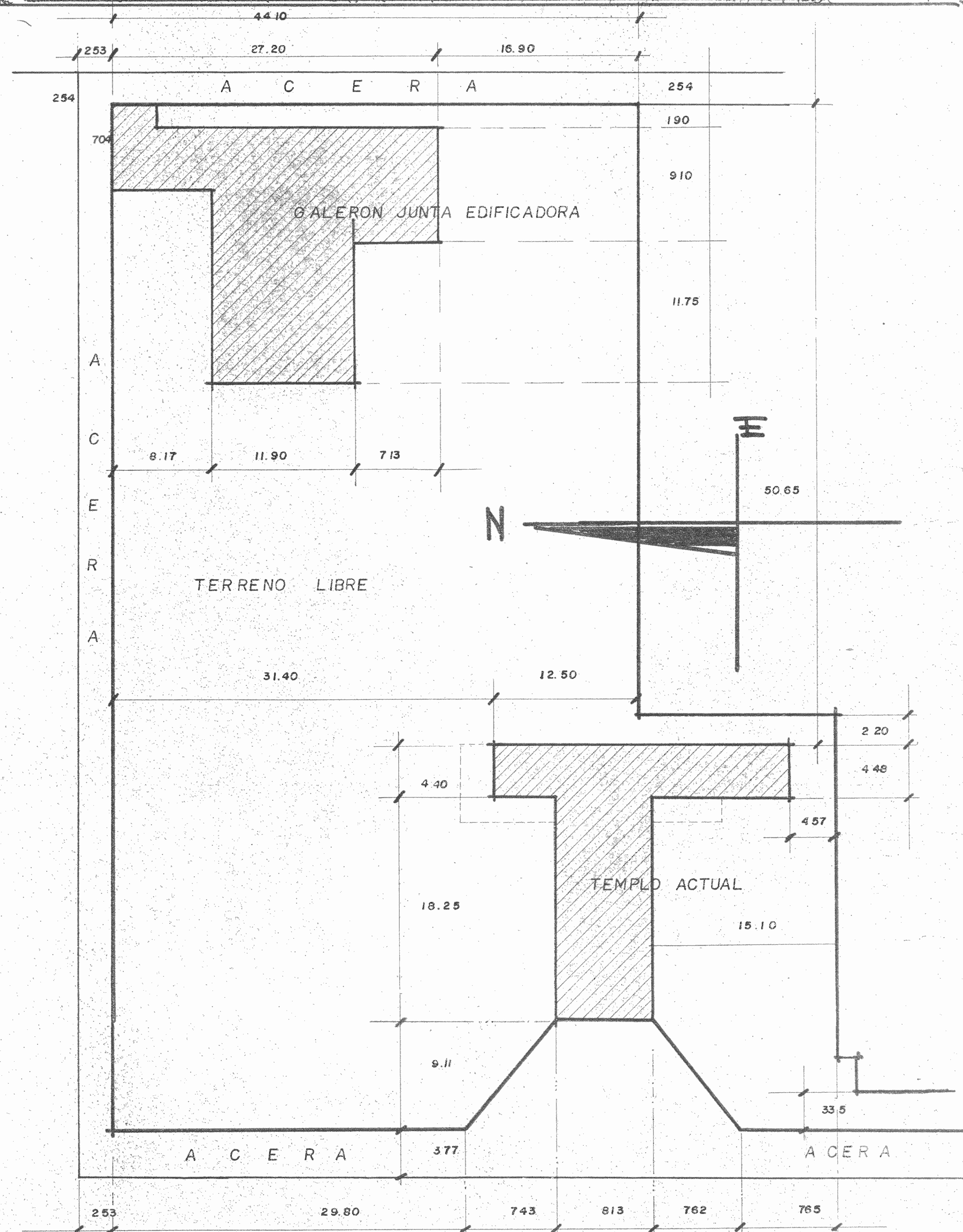


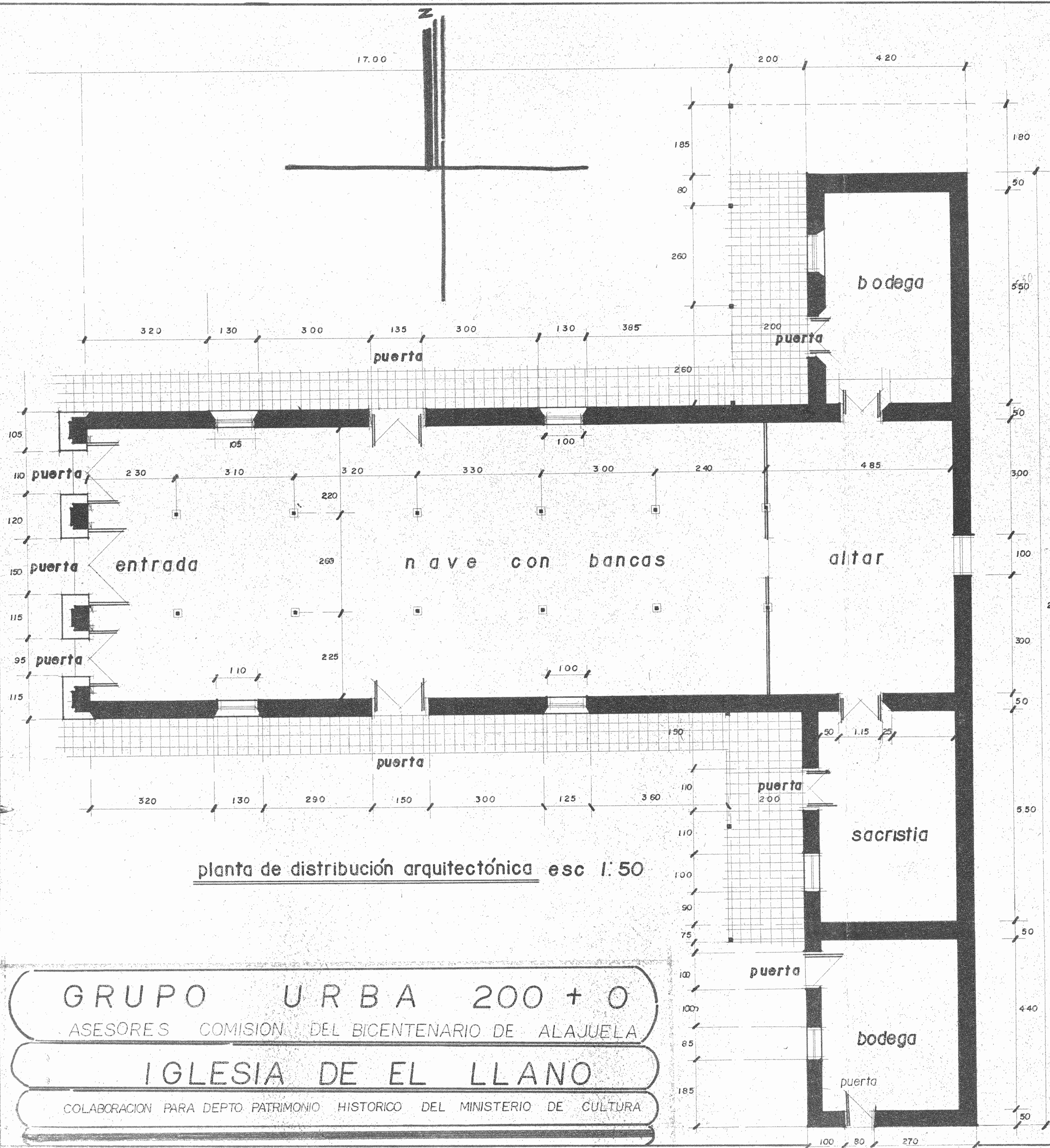
GRUPO URBANA 200 + 0

ASESORES COMISION DEL BICENTENARIO DE ALAJUELA

IGLESIA DE EL LLANO

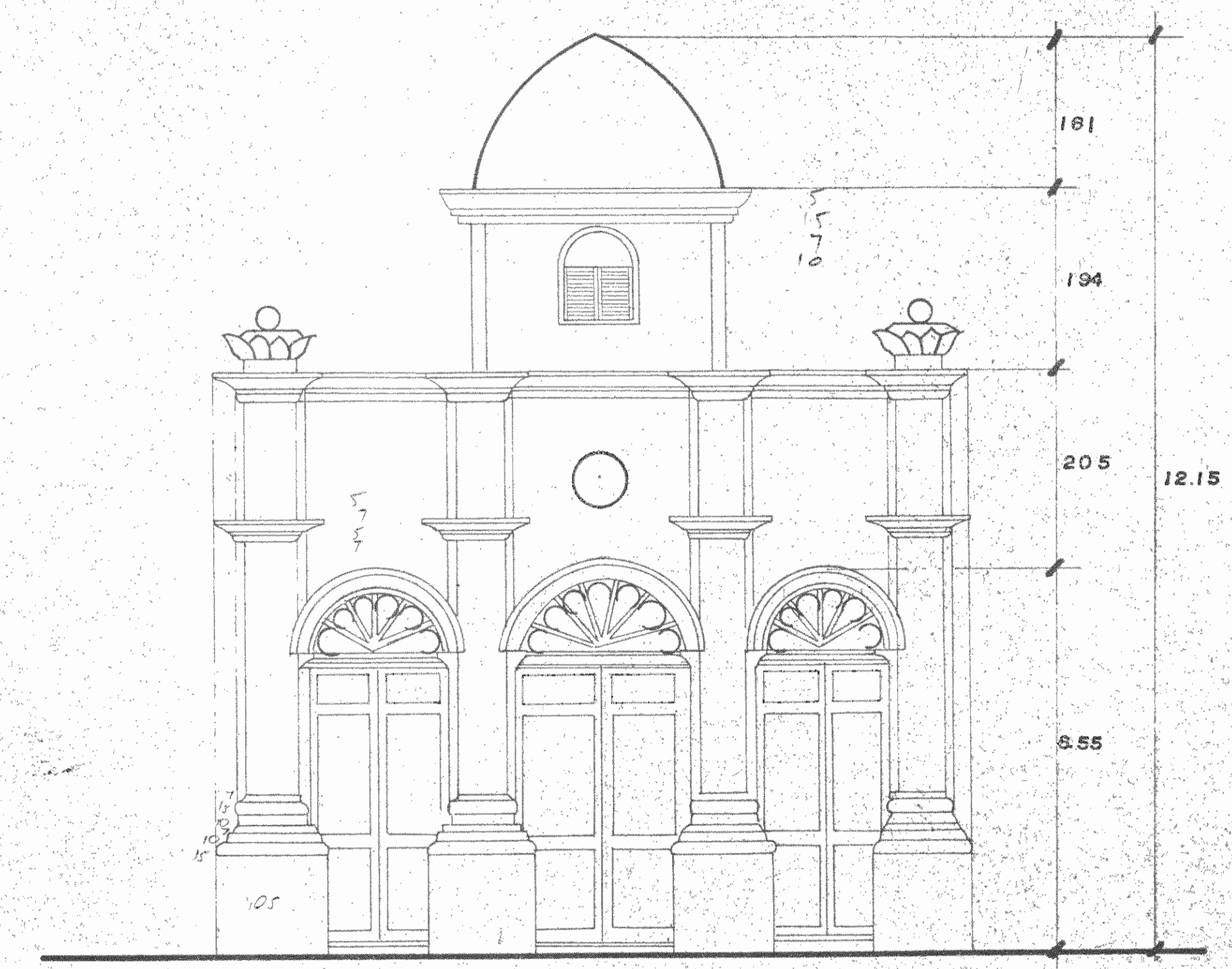
COLABORACION PARA DEPTO. PATRIMONIO HISTORICO DEL MINISTERIO DE CULTURA



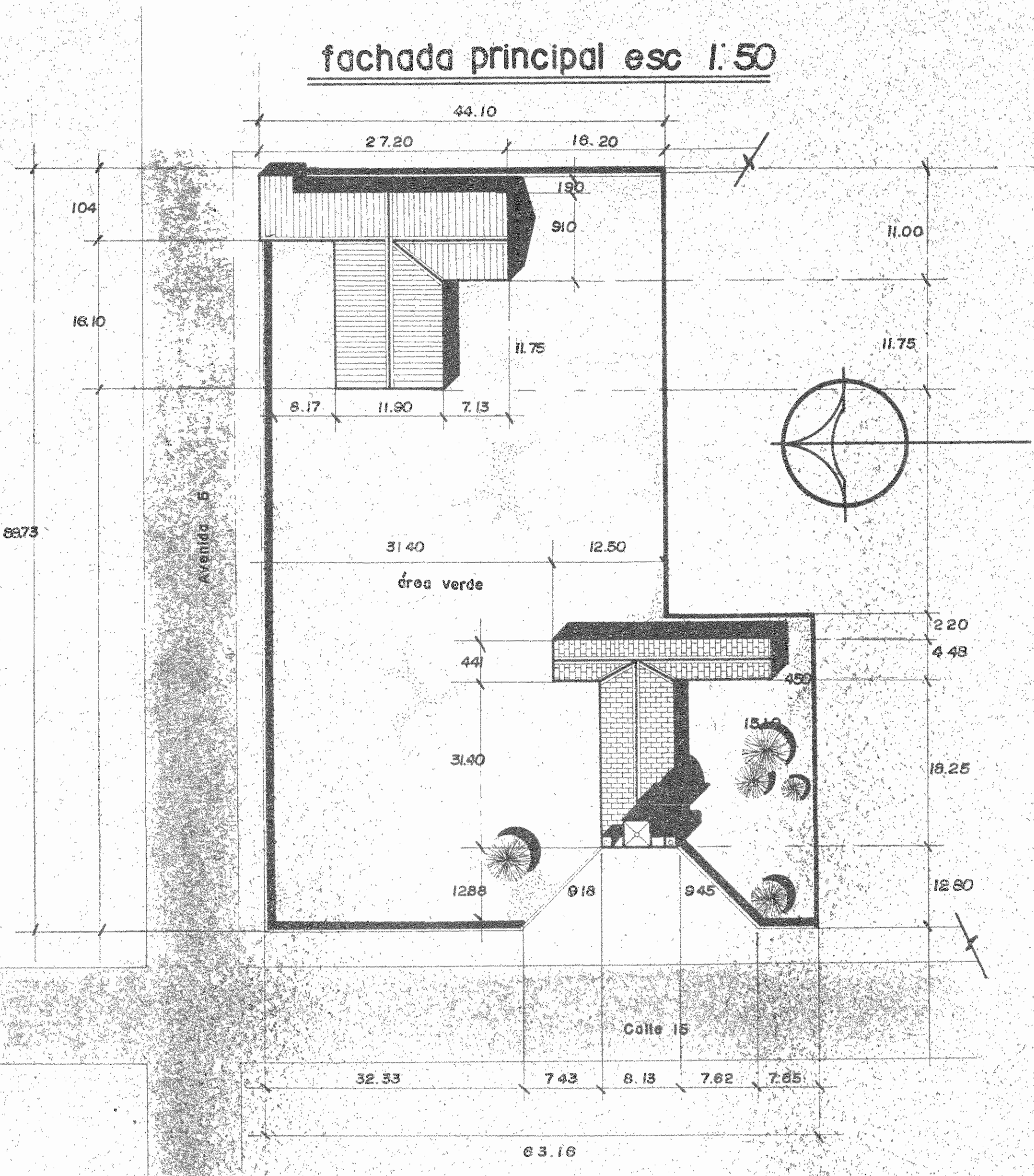


planta de distribución arquitectónica esc 1:50

GRUPO URBAN 200 + 0  
 ASESORES COMISION DEL BICENTENARIO DE ALAJUELA  
 IGLESIA DE EL LLANO  
 COLABORACION PARA DEPTO PATRIMONIO HISTORICO DEL MINISTERIO DE CULTURA



fachada principal esc 1:50



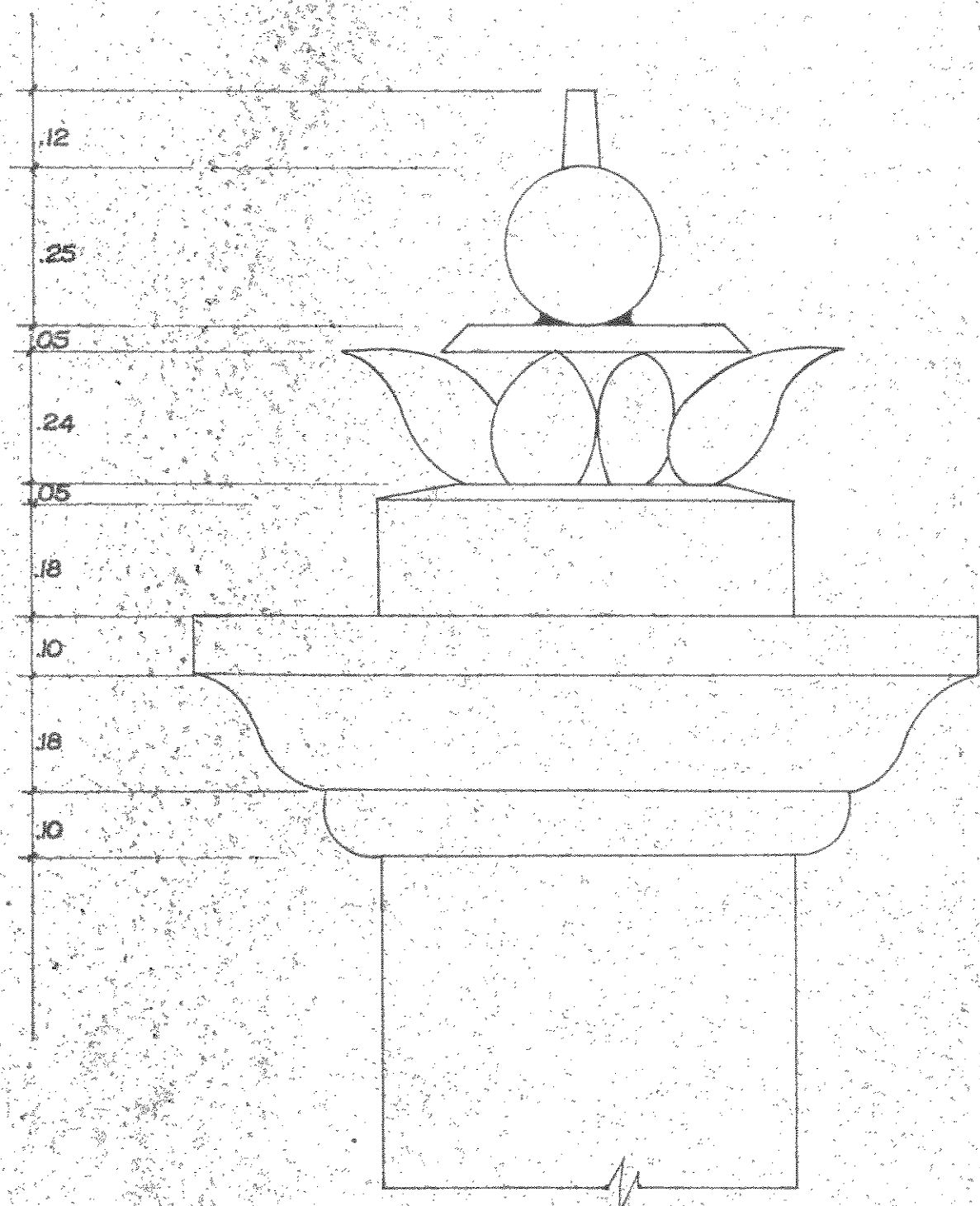
ubicacion sin esc

GRUPO URBANA 200 + 0

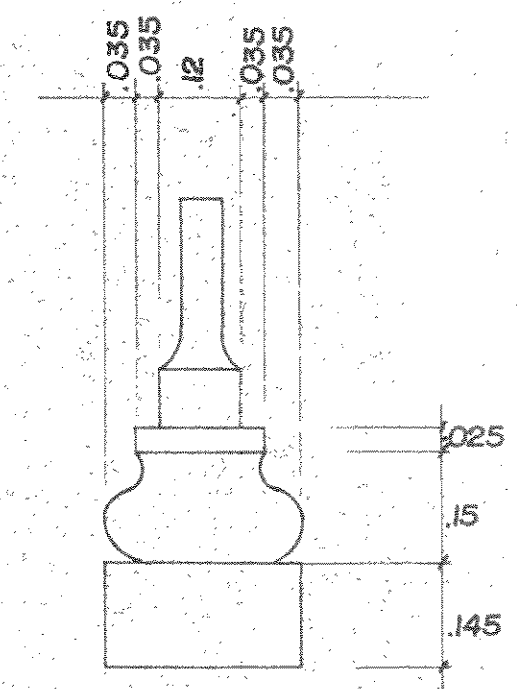
ASESORES COMISION DEL BICENTENARIO DE ALAJUELA

IGLESIA DE EL LLANO

COLABORACION PARA DEPTO PATRIMONIO HISTORICO DEL MINISTERIO DE CULTURA



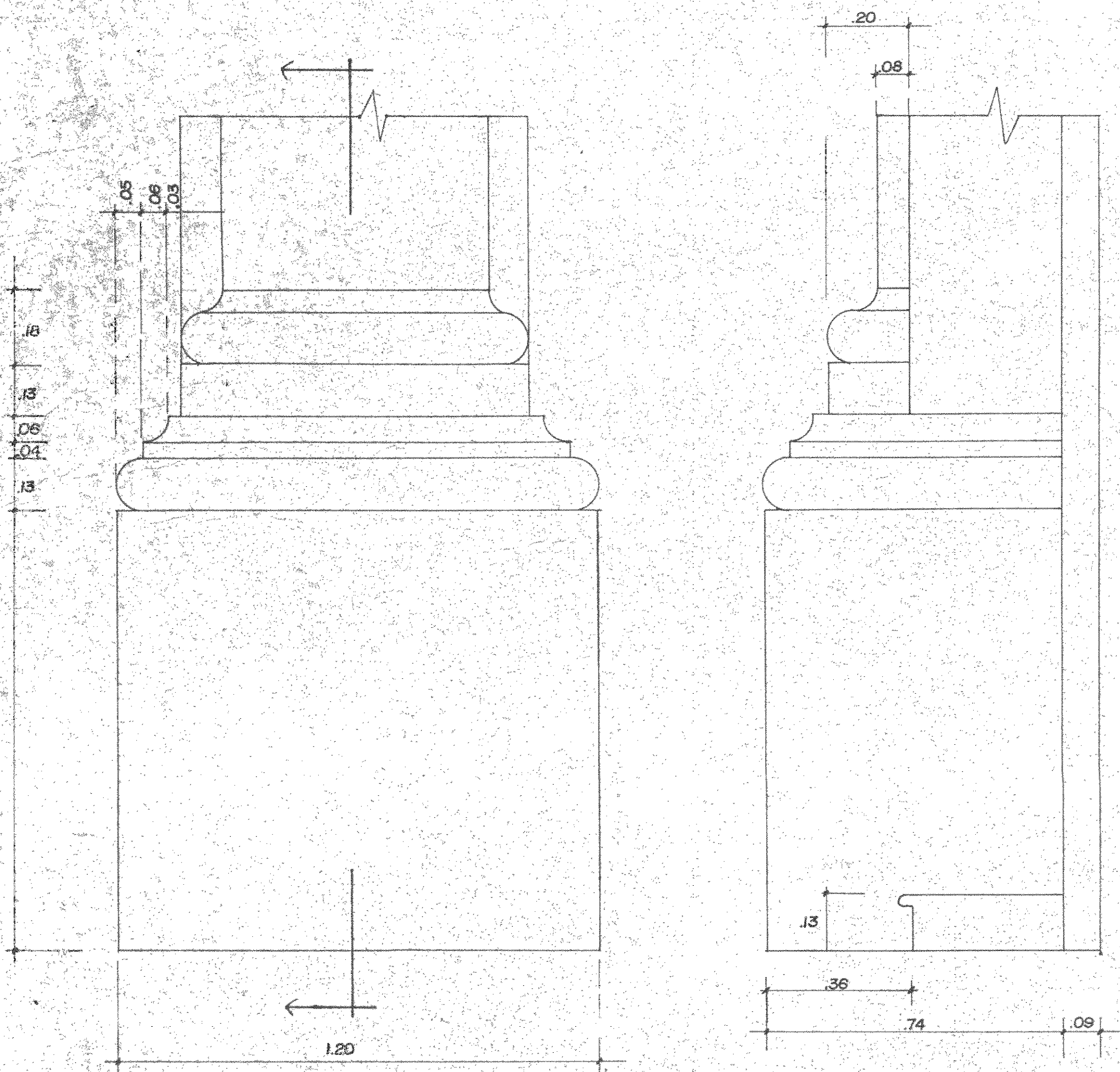
detalle de pilastra frontal esc 1:10



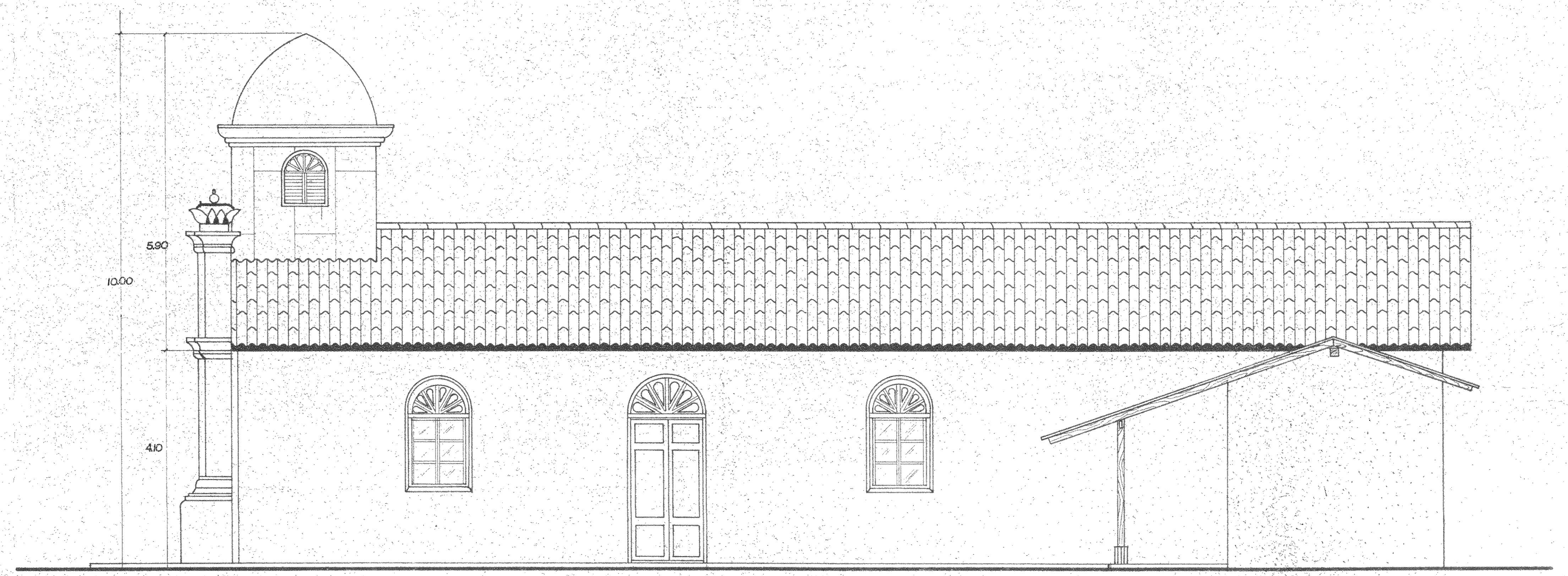
detalle esc 1:10



corte longitudinal esc: 1:50



detalles de columna frontal 1:10



fachada sur esc. 1:50