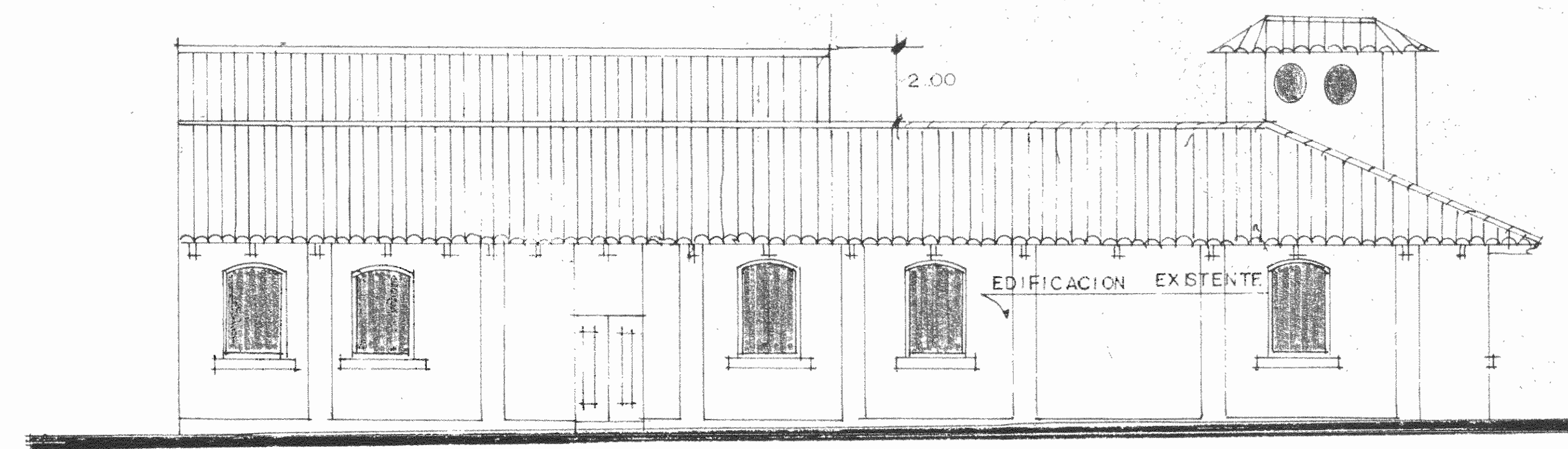
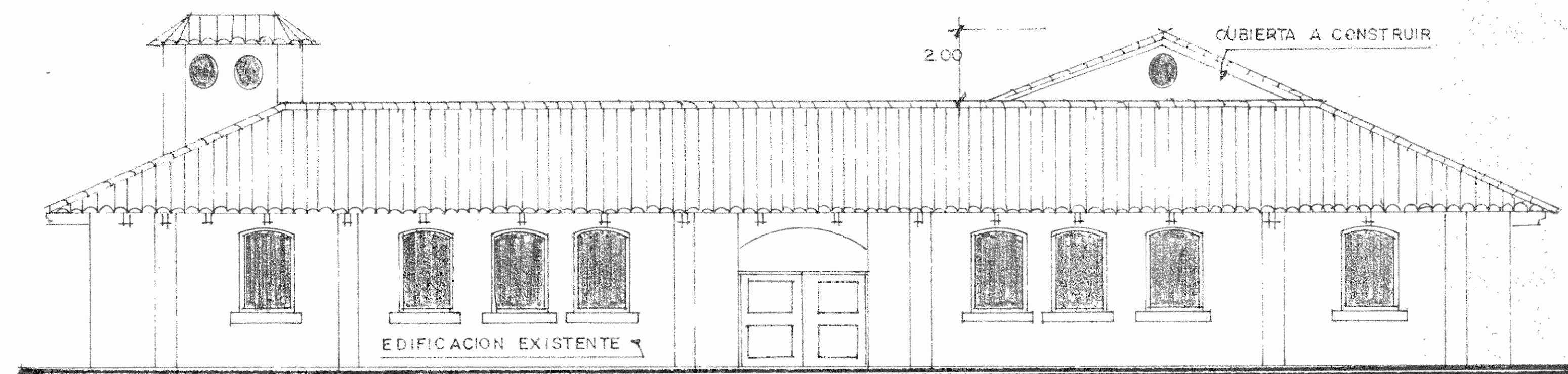


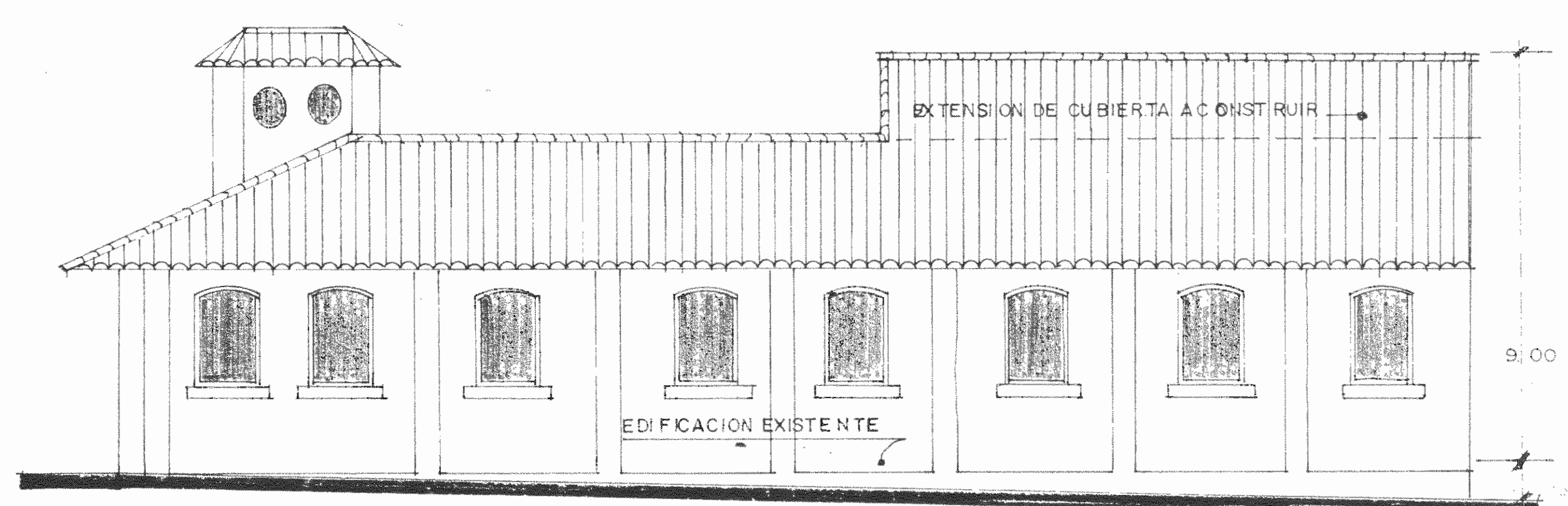
PLANTA DE DISTRIBUCION ESCALA 1:100



FACHADA LATERAL ESTE ESCALA 1:100



FACHADA PRINCIPAL NORTE ESCALA 1:100



FACHADA LATERAL OESTE ESCALA 1:100

APROBACION COMISIÓN REVISORA DE PERMISOS DE CONSTRUCCION

PROYECTO: **TORRE DE ESCENARIO**

PROPIETARIO: **JUNTA ADMINISTRAT. MUSEO JUAN STA MARIA**

PROVINCIA: ALAJUELA CANTÓN: ALAJUELA DISTRITO: CENTRAL

ARQUITECTO: JOHNNY ALVAREZ

DIBUJO: ALVAREZ

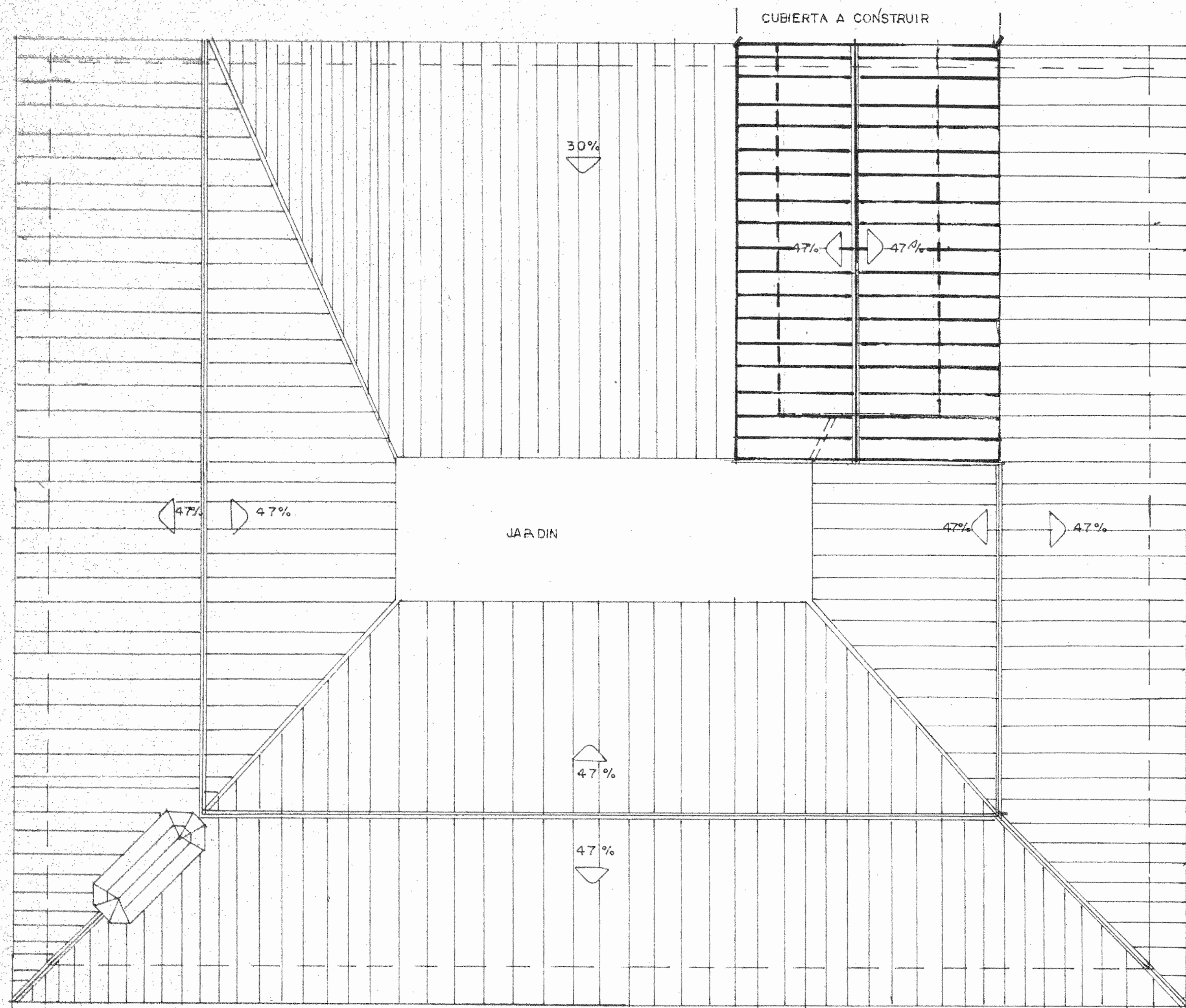
PROFESIONAL RESPONSABLE: *[Signature]*
 NOMBRE: *[Signature]*
 FIRMA: *[Signature]* N° 45952

PROFESIONAL RESPONSABLE DIRECCION TECNICA:
 NOMBRE: _____
 FIRMA: _____ N° _____

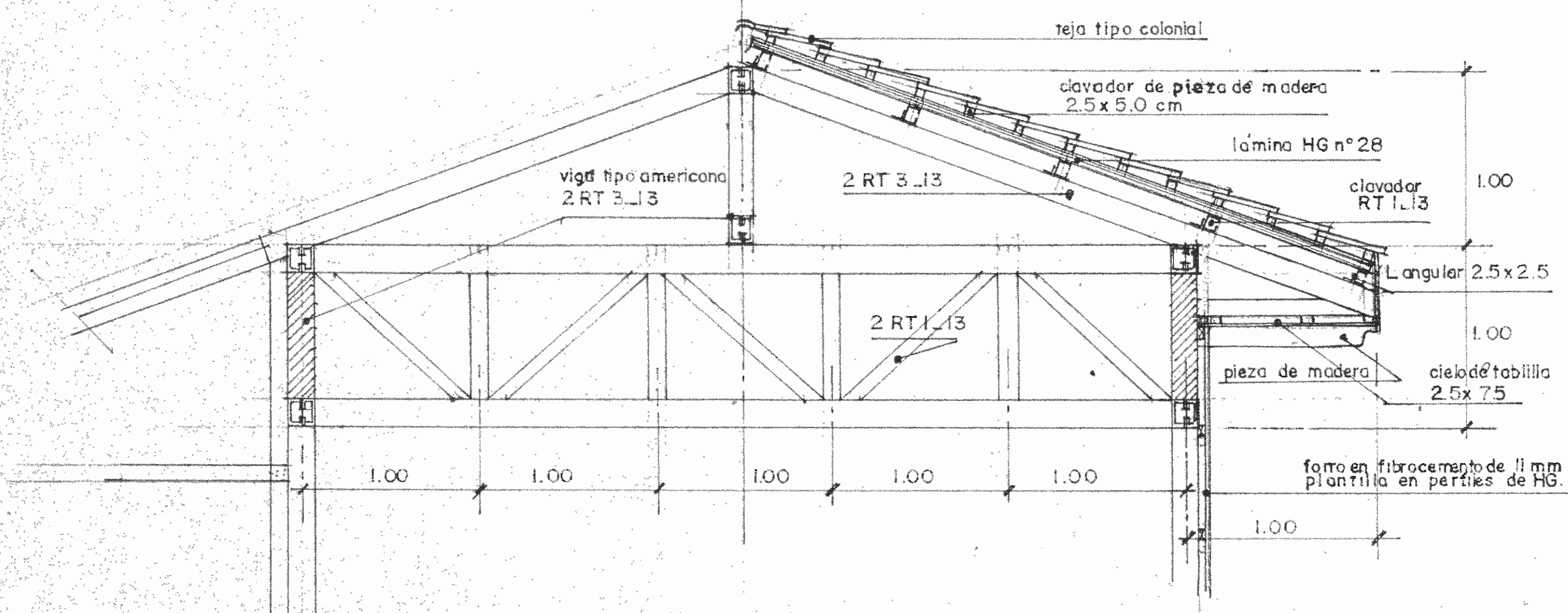
INFORMACION REGISTRO PUBLICO:
 PROPIETARIO: _____
 N° CATASTRO: _____
 SITAS: _____

CONTENIDO:
 PLANOS GENERALES

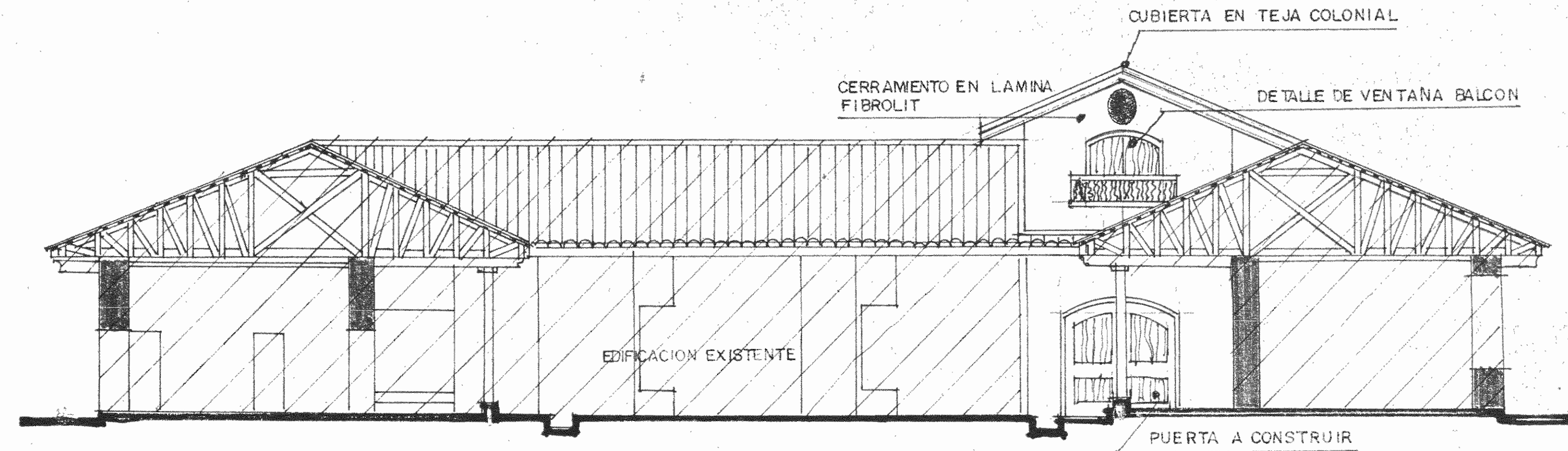
ESCALA: INDICADA RECHA: OCT LAMINA: # 2



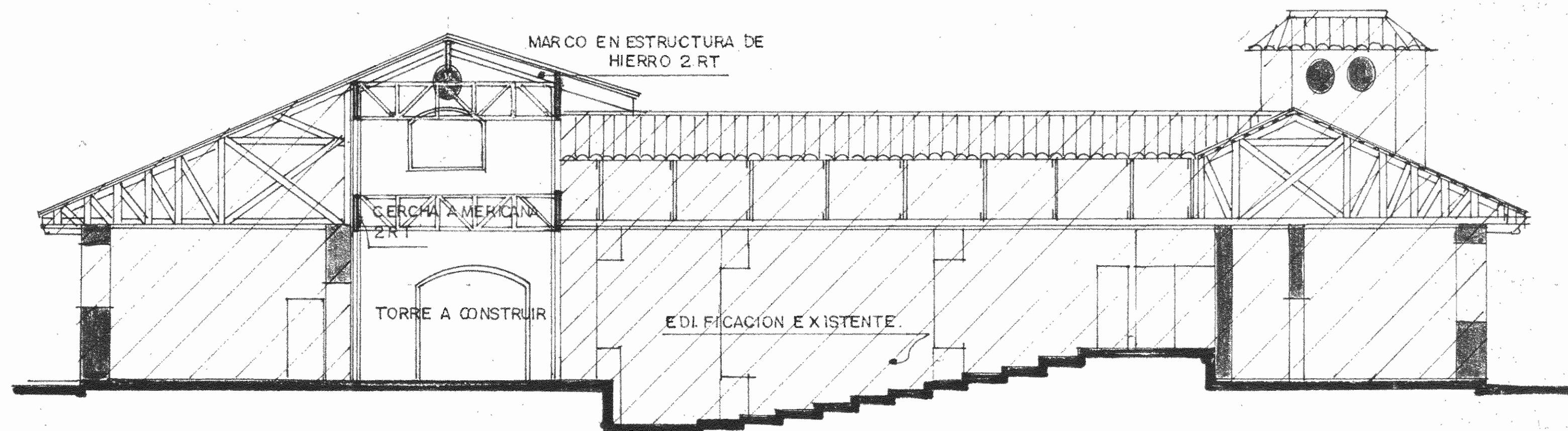
PLANTA DE TECHOS ESCALA 1:100



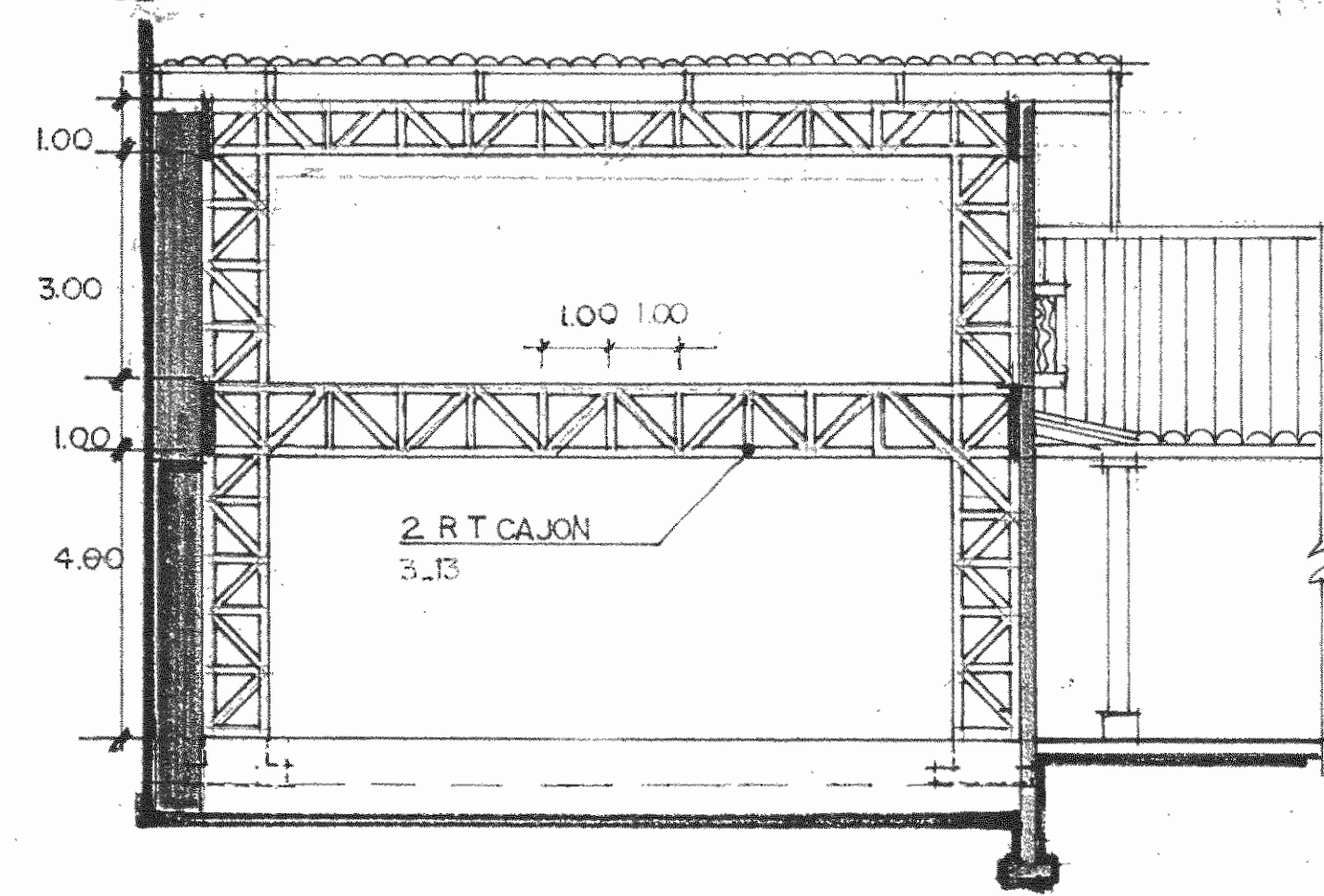
DETALLE TIPICO ESTRUCTURA 1:25



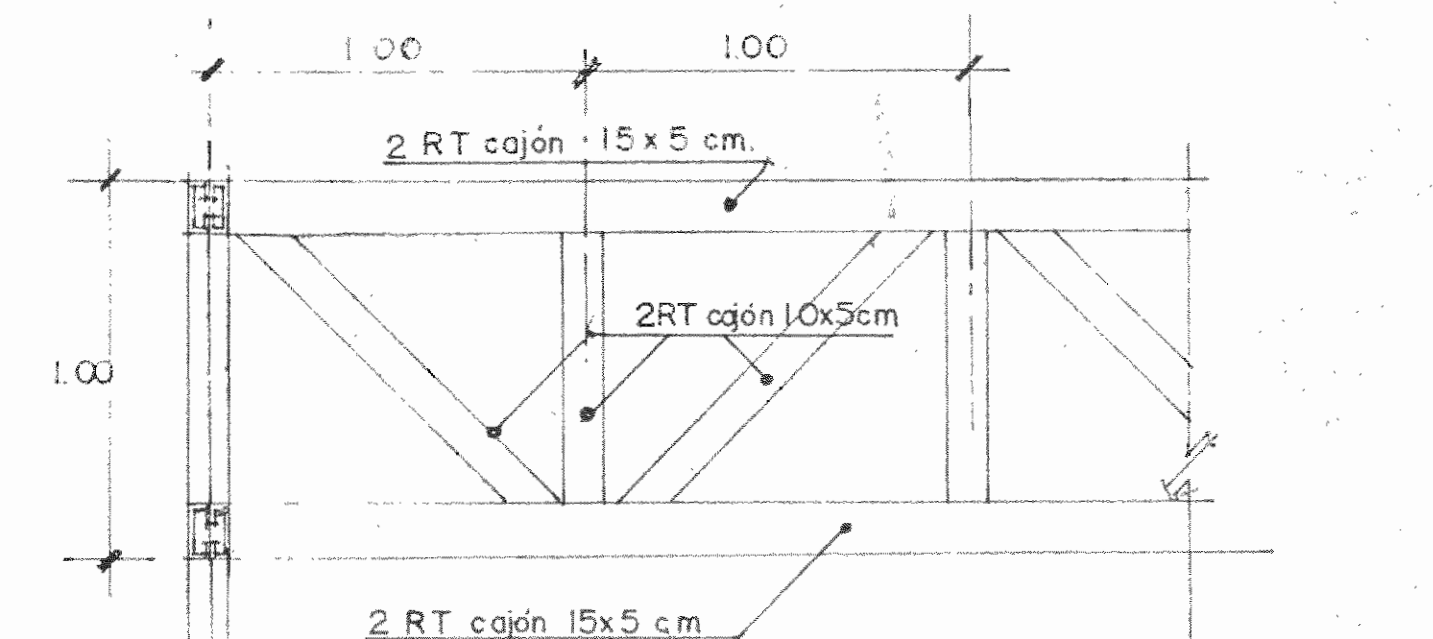
CORTE POR A/A ESCALA 1:100



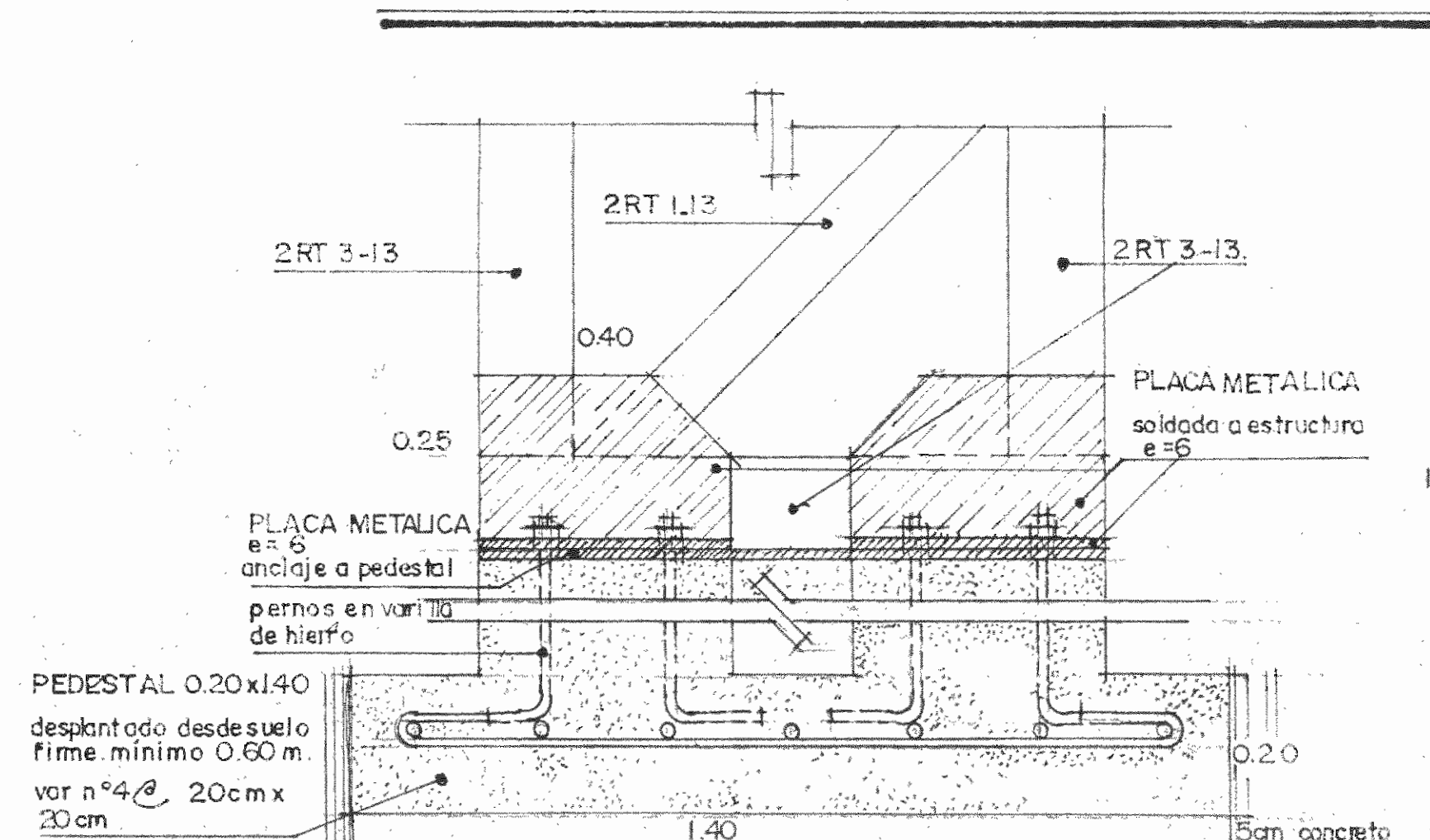
CORTE POR B/B ESCALA 1:100



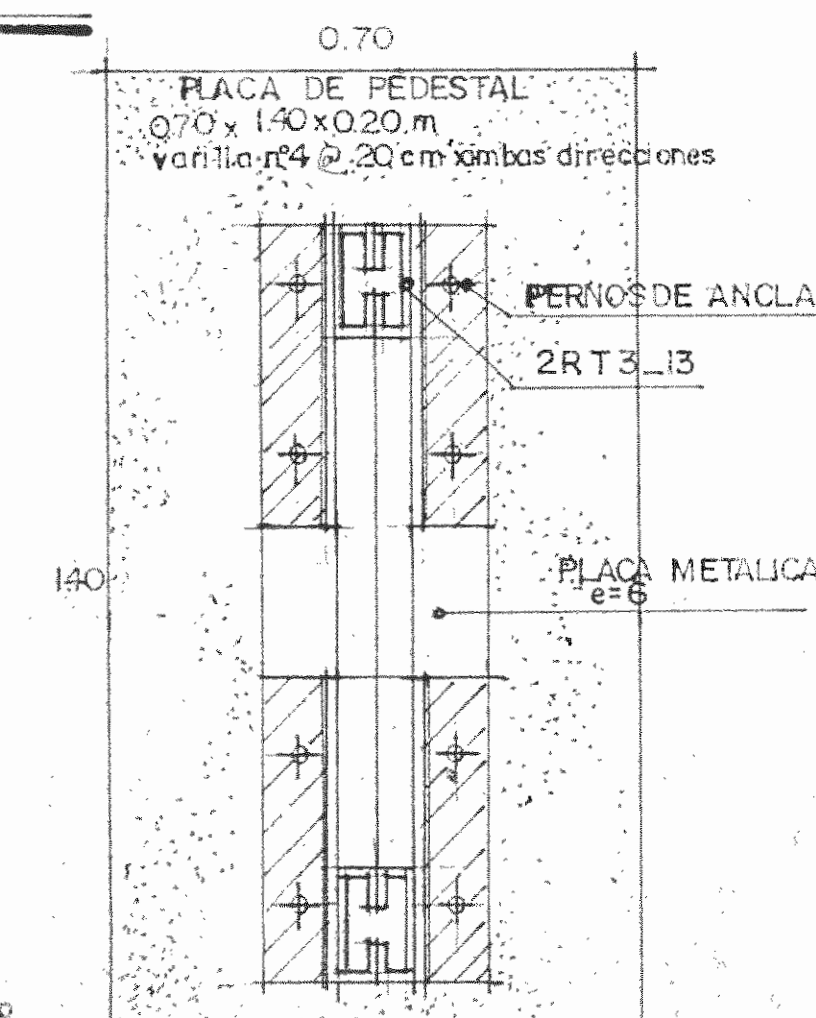
CORTE POR C/C ESCALA 1:200



DETALLE DE CERCHA DE AMARRE 1:20



DETALLE DE CIMENTACION / PEDESTAL 1:100



PLANTA 1:100

APROBACION COMISION REVISORA DE PERMISOS DE CONSTRUCCION

PROYECTO: TORRE DE ESCENARIO

PROPIETARIO: JUNTA ADMINISTRAT. MUSEO JUAN STA MARIA

PROVINCIA: ALAJUELA CANTON: ALAJUELA DISTRITO: CENTRAL

ARQUITECTO: JOHNNY ALVAREZ V

DEBUJO: ALVAREZ

PROFESIONAL RESPONSABLE:

NOMBRE:

FIRMA: [Signature]

PROFESIONAL RESPONSABLE:

DIRECCION TECNICA:

NOMBRE:

FIRMA: [Signature]

INFORMACION REGISTRO PUBLICO:

PROPIETARIO:

N° CATASTRO:

SITAS:

CONTENIDO:

PLANOS GENERALES

ESCALA	FECHA	LAMINA
INDICADA	BCT	2 / 2