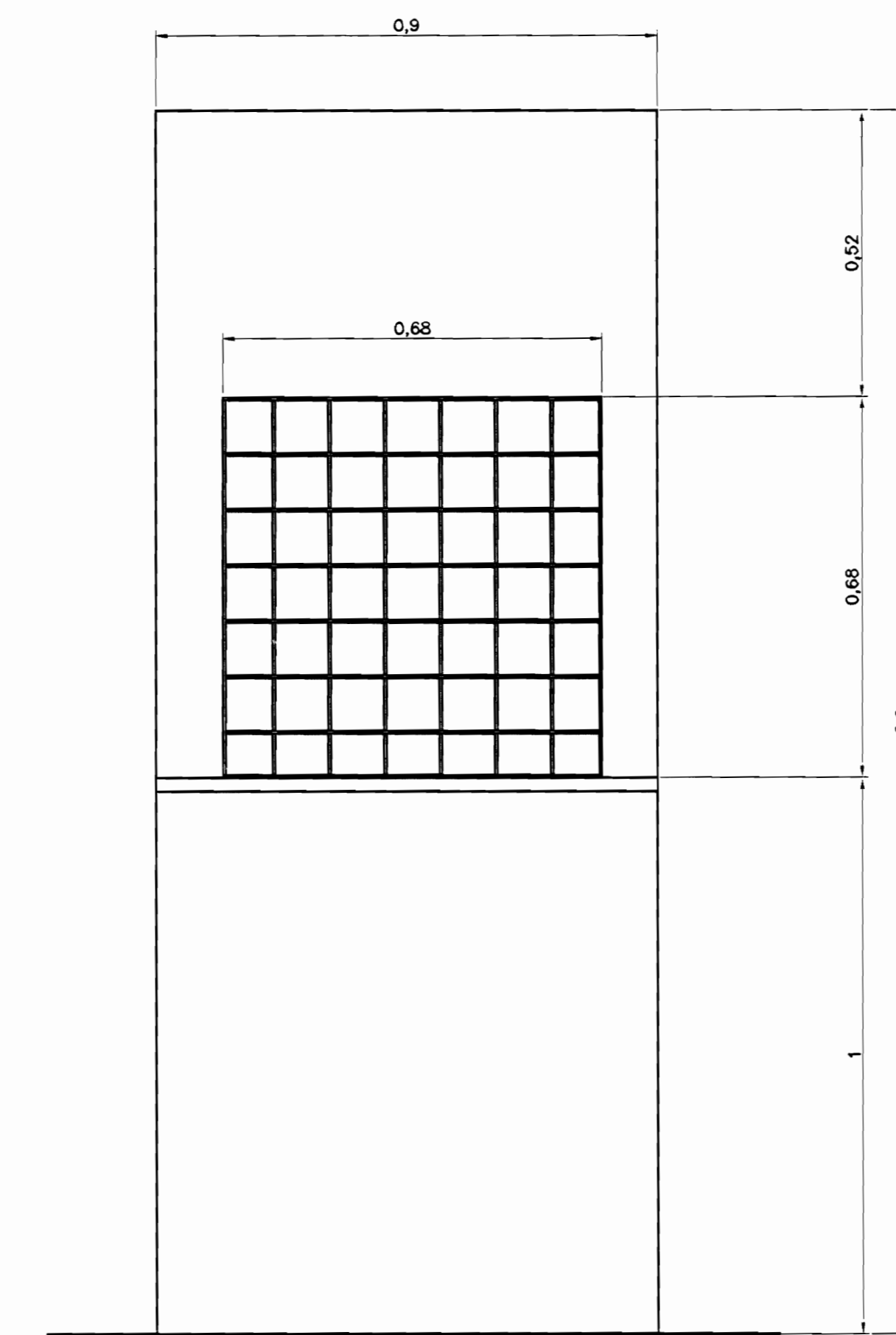
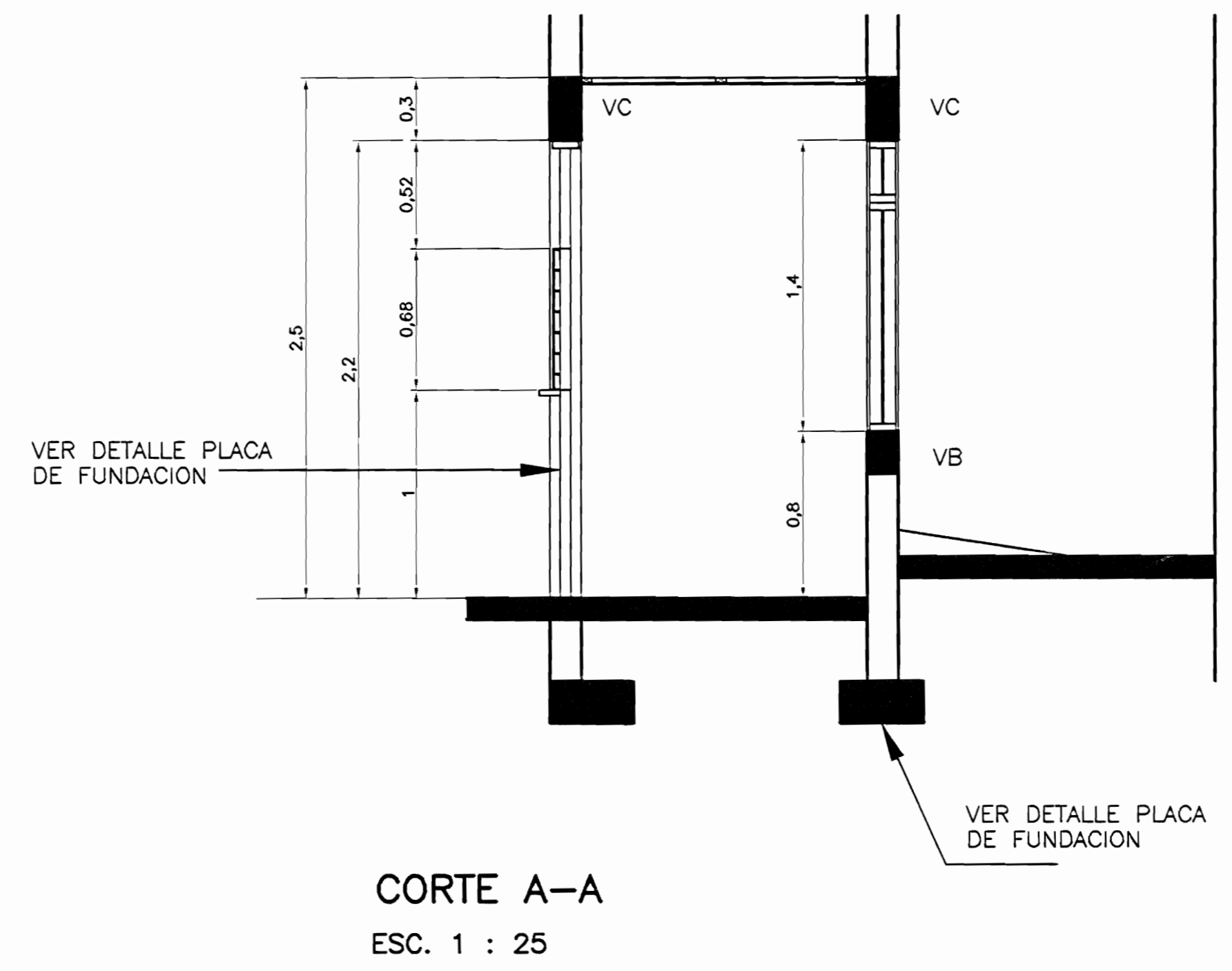
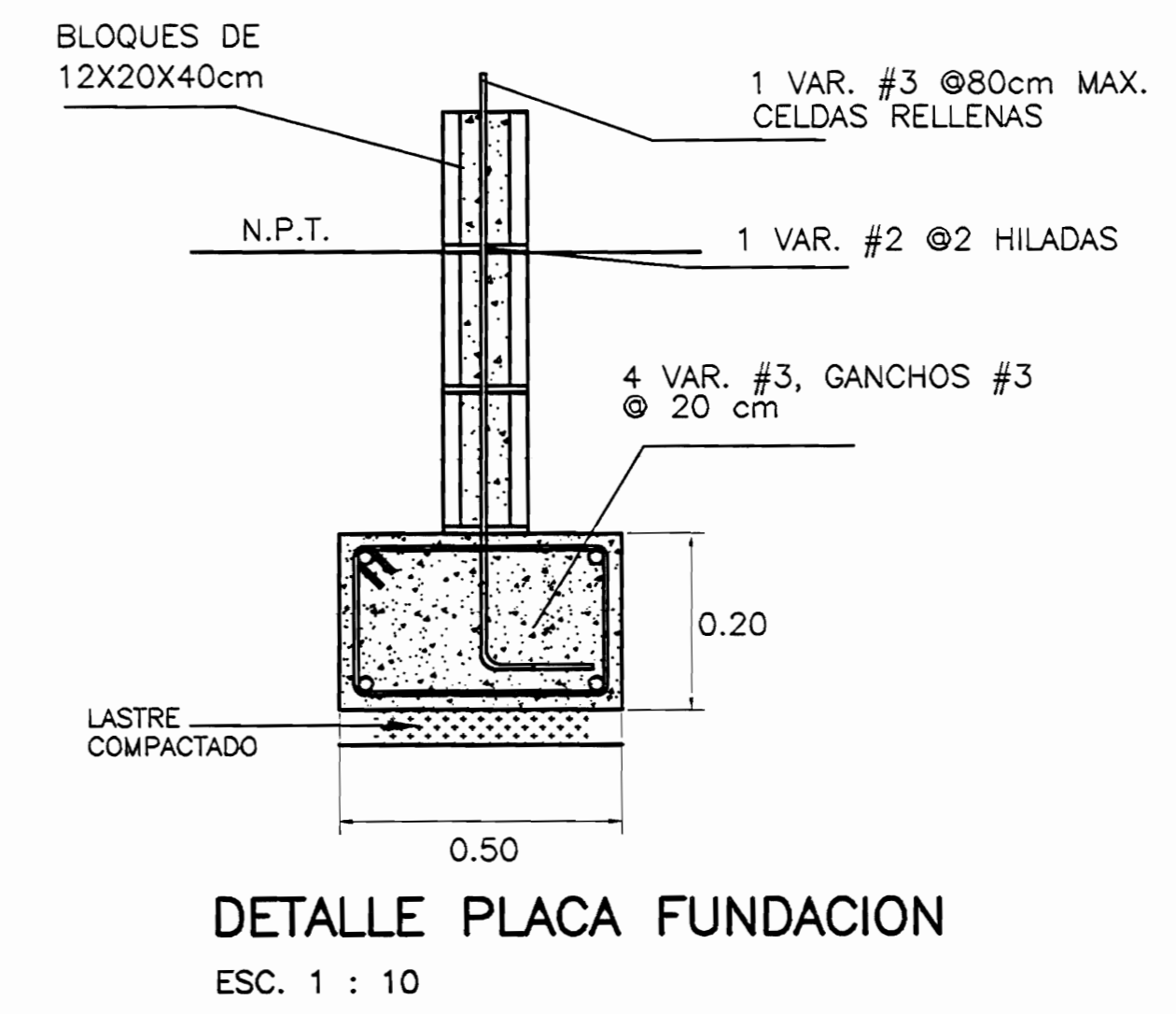


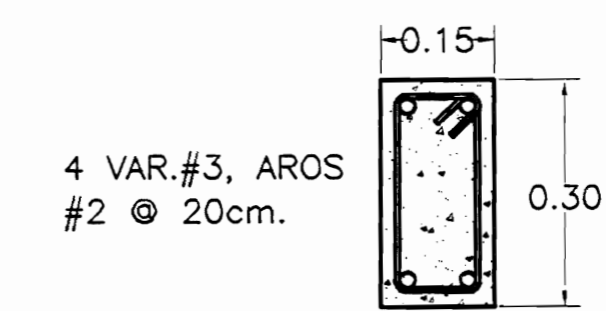
LOCALIZACION DE RAMPA Y BOLETERIA  
ESC. 1 : 50



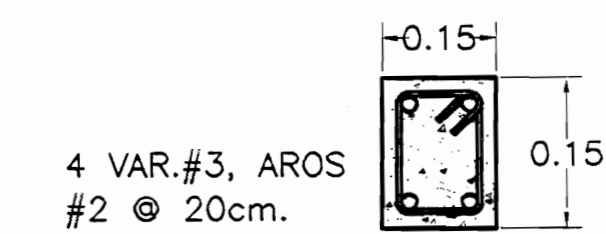
DETALLE DE PUERTA  
ESC. 1 : 10



DETALLE PLACA FUNDACION  
ESC. 1 : 10



VC  
DETALLE VIGA CORONA  
ESC. 1 : 10



VB  
DETALLE VIGA BANQUINA  
ESC. 1 : 10

aprobación comisión revisora  
de permisos de construcción



proyecto :  
MUSEO JUAN SANTAMARIA  
RAMPAS

propietario :  
MINISTERIO DE CULTURA,  
JUVENTUD Y DEPORTES

provincia	cantón	distrito
ALAJUELA	CENTRAL	CENTRAL

arquitecto:  
EDUARDO CAMACHO VARGAS

dibujo : V.H.Z.A.  
profesional responsable :  
nombre : EDUARDO CAMACHO VARGAS  
firma : \_\_\_\_\_ n°reg. A-4615

profesional responsable :  
dirección técnica :  
nombre : \_\_\_\_\_  
firma : \_\_\_\_\_ n°reg. \_\_\_\_\_

información registro público :  
propietario : \_\_\_\_\_  
n° de catastro : \_\_\_\_\_  
sitio : \_\_\_\_\_  
contenido : \_\_\_\_\_

INDICADO

escala :	fecha :	lámmina :
INDICADA	ABRIL, 2004	2 / 2

LICITACIÓN