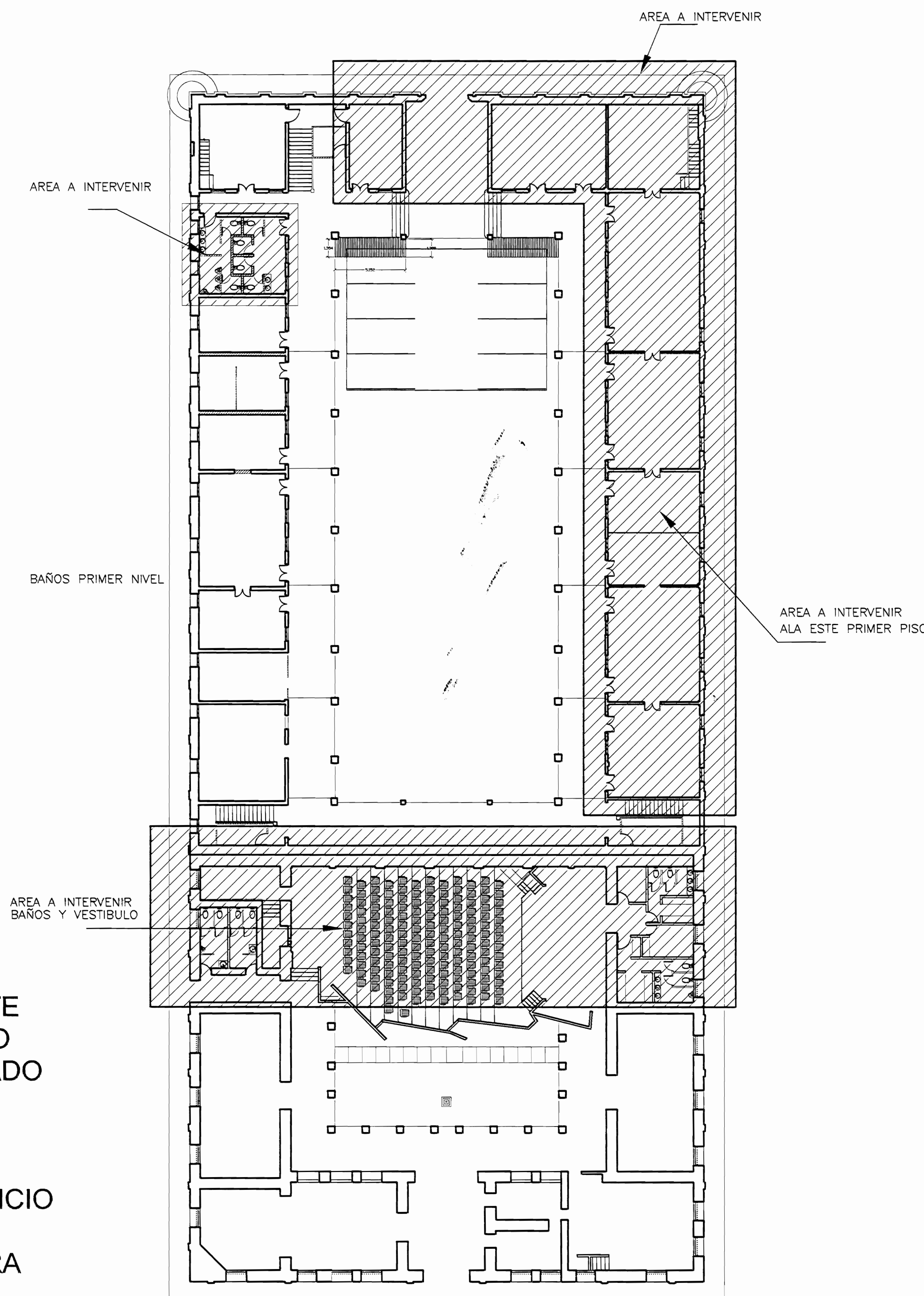


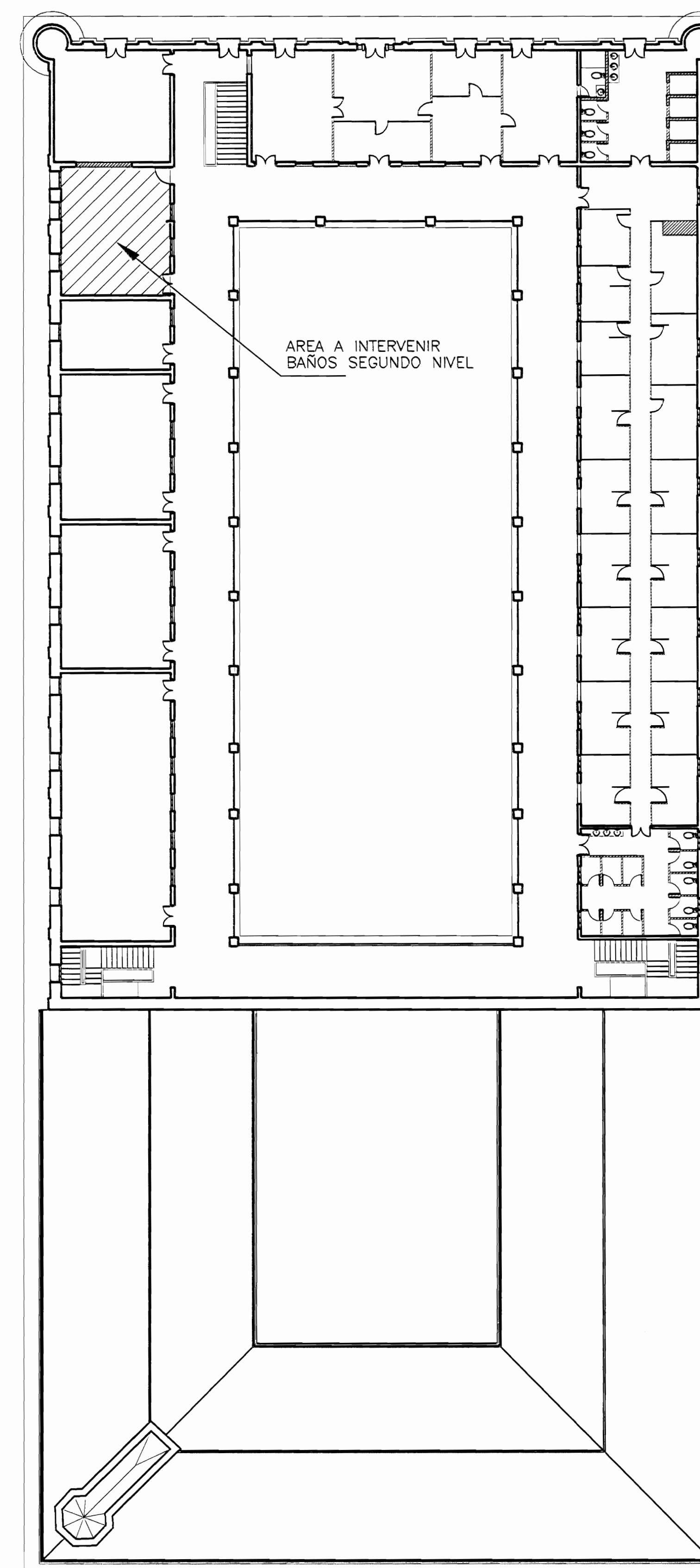
LOCALIZACION ESC. 1:10 000

INDICE

- 1-9 PLANTA PRIMER NIVEL, PLANTA SEGUNDO NIVEL
- 2-9 PLANTA DISTRIBUCION PRIMER NIVEL EXISTENTE
- 3-9 PLANTA DISTRIBUCION SEGUNDO NIVEL EXISTENTE
- 4-9 PLANTA DISTRIBUCION PRIMER NIVEL MODIFICADO
- 5-9 PLANTA DISTRIBUCION SEGUNDO NIVEL MODIFICADO
- 6-9 PLANTA DE INTERVENCIONES, VESTIBULO Y COMUNICACION
- 7-9 DETALLES CONSTRUCTIVOS
- 8-9 INSTALACIONES MECANICAS PRIMER NIVEL, SERVICIO PARA DISCAPACITADOS
- 9-9 INSTALACIONES MECANICAS SEGUNDO NIVEL PARA DISCAPACITADOS, SIMBOLOGIA MECANICA



PLANTA PRIMER NIVEL
ESC. 1:200



PLANTA SEGUNDO NIVEL
ESC. 1:200

PROYECTO DE READECUACION E INTEGRACION DE EDIFICIOS SEDE DEL MUSEO HISTORICO CULTURAL JUAN SANTAMARIA

N° DEL PERMISO

APROBACION COMISION REVISORA DE PERMISOS DE CONSTRUCCION:



PROYECTO:
OBRAS DE READECUACION E INTEGRACION DE EDIFICIOS SEDE DEL MUSEO

PROPIETARIO:
MUSEO HISTORICO CULTURAL JUAN SANTAMARIA
Cédula Jurídica N° 3-007-061725

PROVINCIA: 2 ALAJUELA	CANTON: 1 ALAJUELA	DISTRITO: 1 ALAJUELA
--------------------------	-----------------------	-------------------------

COLABORADORES:
Ara. Orlando Brealay.
Ara. Diego Sabarilo.
Ara. Luis A. Gutierrez C.

DIBUJO:

PROFESIONAL RESPONSABLE:

NOBRE ARO, EDUARDO ALB. CAMACHO VARGAS

FIRMA: _____ No. REG. A-4515

PROFESIONAL RESPONSABLE

DIRECCION TECNICA:

NOBRE: _____

FIRMA: _____ No. DE REG. _____

INFORMACION REGISTRO PUBLICO

PROPIETARIO: MUSEO H.C.J.SANTAMARIA

No. DE CASTRO: _____

STAS: FOLIO REAL N° _____

CONTENIDO:

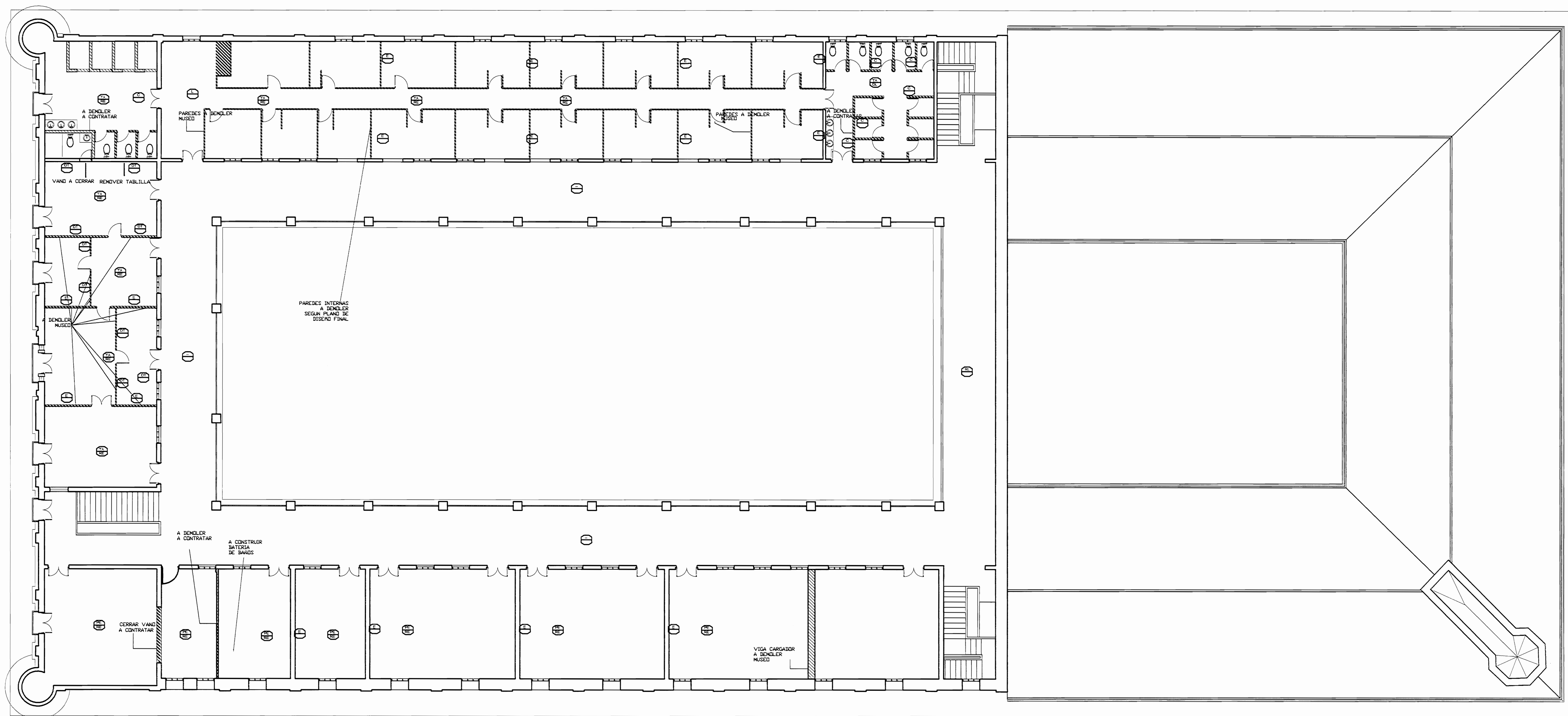
INDICE

LOCALIZACION

PLANTA PRIMER NIVEL

PLANTA SEGUNDO NIVEL

ESCALA:	FECHA:	LAMINA:
INDICADA	SEPTIEMBRE 2005	1 / 9



SEGUNDO NIVEL EXISTENTE ESC. 1:100

SIMBOLOGIA DE PISOS Y CIELOS.

	PARED EXISTENTE		CIELO DE TABLILLA POR CONSTRUIR
	DEMOLER LOSA DE CONCRETO		REPARACION DE CIELO EXISTENTE
	DEMOLER PARED LIVIANA		REPELLO LISO
	DEMOLER PARED DE CONCRETO		EN BUEN ESTADO
	REPARACION DE PISO EXISTENTE DE MADERA		DEMOLER PARED DE TABLILLA
	LOSETA DE BARRO		
	ALFOMBRADO		

APROBACION COMISION REVISORA DE PERMISOS DE CONSTRUCCION:



PROYECTO: OBRAS DE READECUACION E INTEGRACION DE EDIFICIOS SEDE DEL MUSEO

PROPIETARIO: MUSEO HISTORICO CULTURAL JUAN SANTAMARIA
Cédula Juridica N° 3-007-061725

PROVINCIA: 2 ALAJUELA CANTON: 1 ALAJUELA DISTRITO: 1 ALAJUELA

COLABORADORES:
Arq. Oriana Brealey,
Arq. Diego Saborio,
Arq. Luis A. Gutierrez C.

DISEÑO:

PROFESIONAL RESPONSABLE:

NOMBRE ARQ. EDUARDO ALB. CAMACHO VARGAS

FIRMA: _____ No. REG. A-4615

PROFESIONAL RESPONSABLE

DIRECCION TECNICA:

NOMBRE: _____

FIRMA: _____ No. DE REG. _____

INFORMACION REGISTRO PUBLICO

PROPIETARIO: MUSEO H.C.J.SANTAMARIA

No. DE CATASTRO: _____

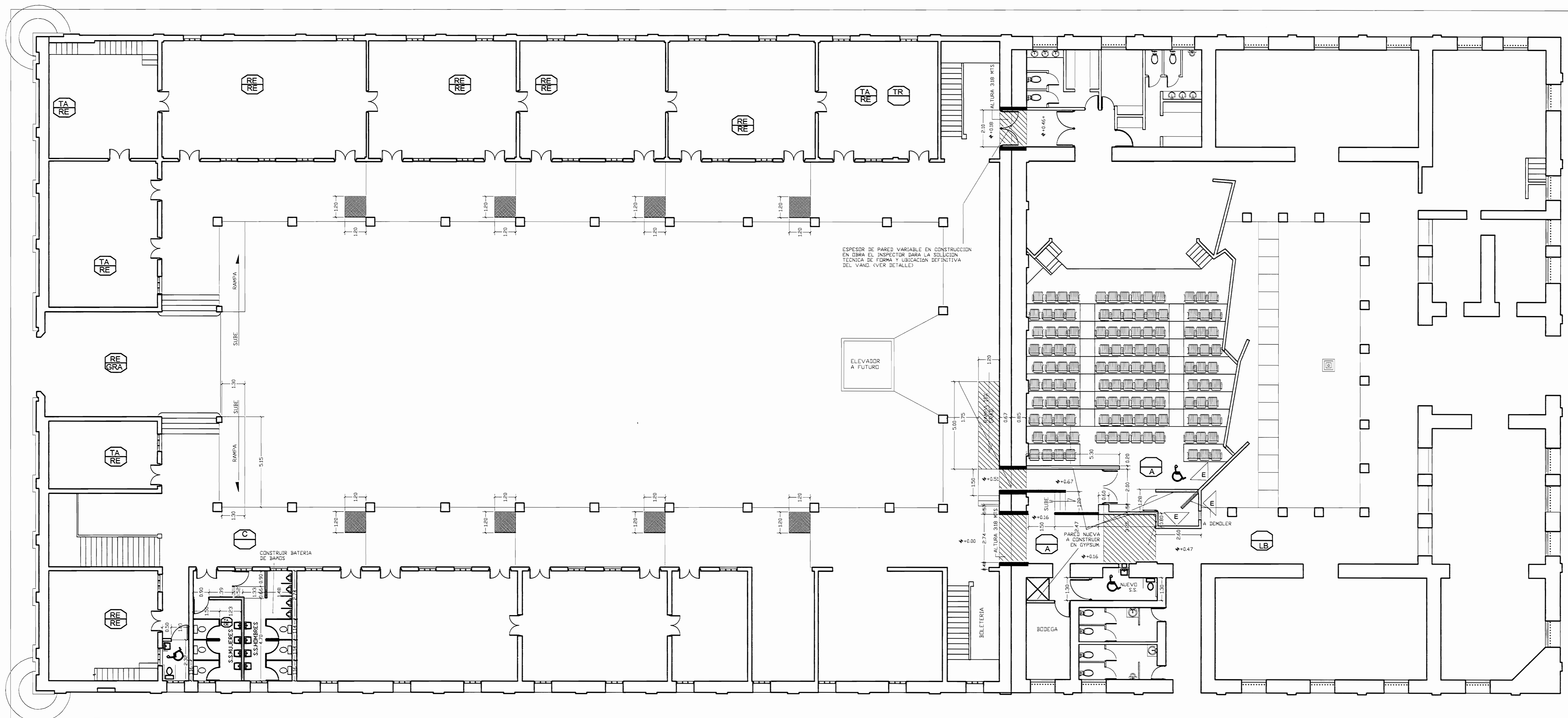
SITAS: FOLIO REAL N° _____

CONTENIDO:

SEGUNDO NIVEL EXISTENTE

ESCALA: _____ FECHA: _____ LAMINA: _____

INDICADA SETIEMBRE 2005 3 / 9



PRIMER NIVEL MODIFICADO ESC. 1:100

SIMBOLOGIA DE PISOS Y CIELOS.

- | | | | |
|--|--|--|---------------------------------|
| | PARED EXISTENTE | | CIELO DE TABLILLA POR CONSTRUIR |
| | DEMOLER LOSA DE CONCRETO | | REPARACION DE CIELO EXISTENTE |
| | DEMOLER PARED LIVIANA | | REPELLO LISO |
| | DEMOLER PARED DE CONCRETO | | EN BUEN ESTADO |
| | REPARACION DE PISO EXISTENTE DE MADERA | | DEMOLER PARED DE TABLILLA |
| | LOSETA DE BARRO | | |
| | ALFOMBRADO | | |

APROBACION COMISION REVISORA DE PERMISOS DE CONSTRUCCION:



PROYECTO: OBRAS DE READECUACION E INTEGRACION DE EDIFICIOS SEDE DEL MUSEO

PROPIETARIO: MUSEO HISTORICO CULTURAL JUAN SANTAMARIA
Cédula Jurídica N° 3-007-061725

PROVINCIA: 2 ALAJUELA CANTON: 1 ALAJUELA DISTRITO: 1 ALAJUELA

COLABORADORES: Arq. Orianda Brealey, Arq. Diego Saboría, Arq. Luis A. Gutiérrez C.

DIBUJO: PROFESIONAL RESPONSABLE:

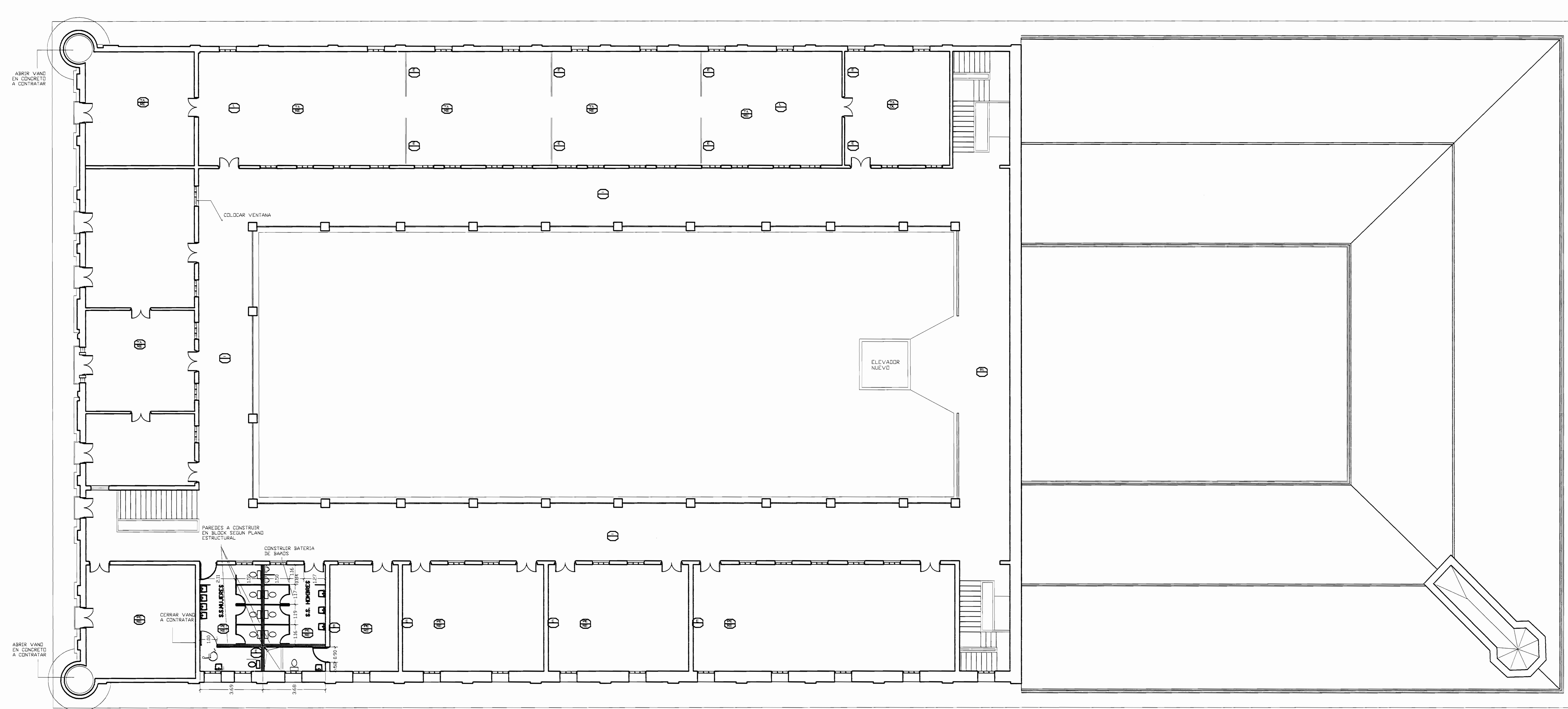
NOMBRE: ARQ. EDUARDO ALB. CAMACHO VARGAS
FIRMA: No. REG. A-4615.

PROFESIONAL RESPONSABLE DIRECCION TECNICA:
NOMBRE: FIRMA: No. DE REG.:

INFORMACION REGISTRO PUBLICO
PROPIETARIO: MUSEO H.C.J.SANTAMARIA
No. DE CATASTRO: SITAS: FOLIO REAL N°

CONTENIDO:
PRIMER NIVEL MODIFICADA

ESCALA:	FECHA:	LAMINA:
INDICADA	SEPTIEMBRE 2005	4 / 9



SEGUNDO NIVEL MODIFICADO ESC. 1:100

SIMBOLOGIA DE PISOS Y CIELOS.

- | | | | |
|--|--|--|---------------------------------|
| | PARED EXISTENTE | | CIELO DE TABLILLA POR CONSTRUIR |
| | DEMOLER LOSA DE CONCRETO | | REPARACION DE CIELO EXISTENTE |
| | DEMOLER PARED LIVIANA | | REPELLO LISO |
| | DEMOLER PARED DE CONCRETO | | EN BUEN ESTADO |
| | REPARACION DE PISO EXISTENTE DE MADERA | | DEMOLER PARED DE TABLILLA |
| | LOSETA DE BARRO | | |
| | ALFOMBRADO | | |

APROBACION COMISION REVISORA DE PERMISOS DE CONSTRUCCION:



PROYECTO: OBRAS DE READECUACION E INTEGRACION DE EDIFICIOS SEDE DEL MUSEO

PROPIETARIO: MUSEO HISTORICO CULTURAL JUAN SANTAMARIA
Cédula Jurídica N° 3-007-061725

PROVINCIA: 2 ALAJUELA	CANTON: 1 ALAJUELA	DISTRITO: 1 ALAJUELA
--------------------------	-----------------------	-------------------------

COLABORADORES:
Arq. Oriana Breahey,
Arq. Diego Sabarín,
Arq. Luis A. Gutiérrez C.

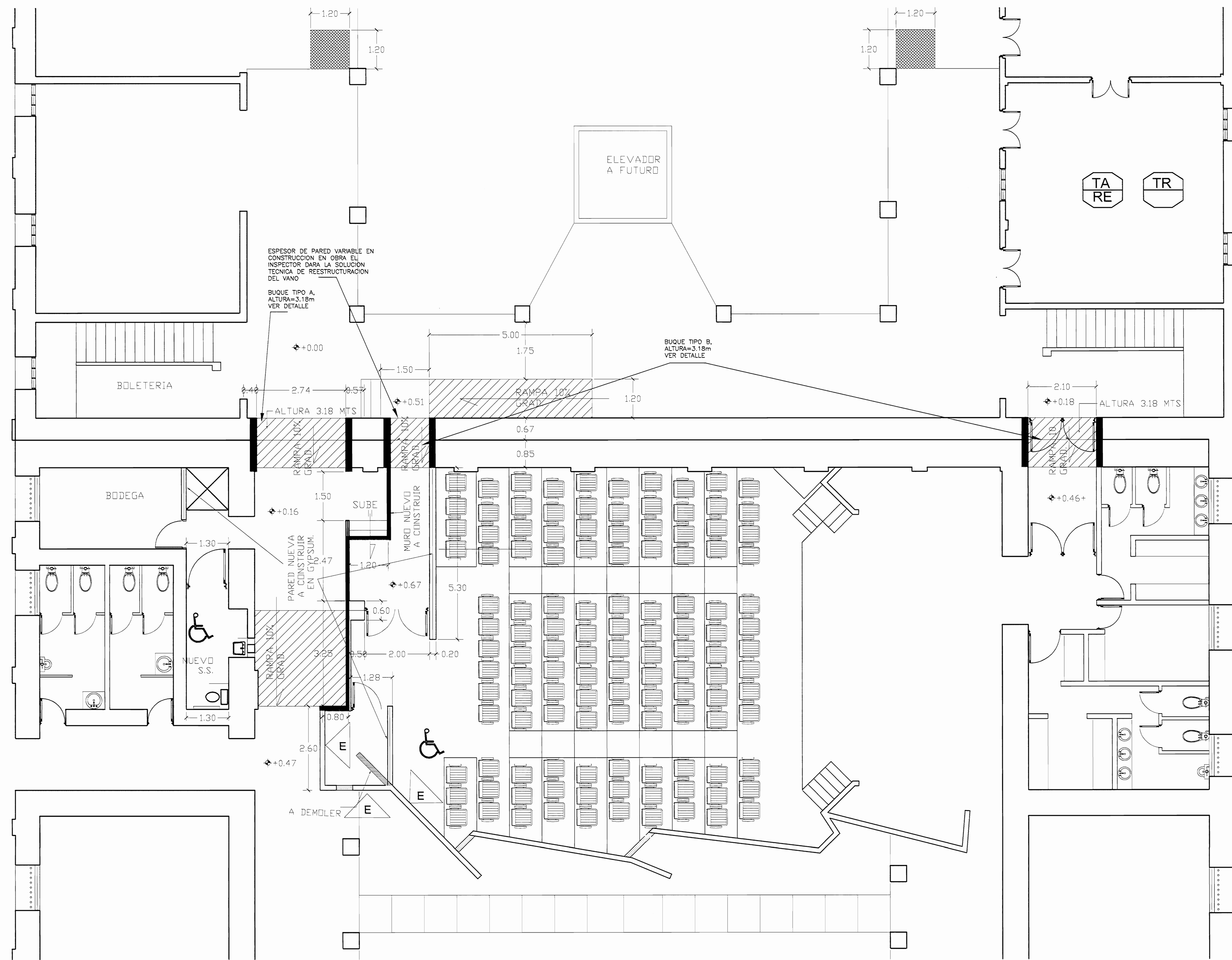
DIBUJO:
PROFESIONAL RESPONSABLE:
NOMBRE ARQ. EDUARDO ALB. CAMACHO VARGAS

FIRMA: _____ No. REG. A-4615.

PROFESIONAL RESPONSABLE
DIRECCION TECNICA:
NOMBRE: _____
FIRMA: _____ No. DE REG. _____

INFORMACION REGISTRO PUBLICO
PROPIETARIO: MUSEO H.C.J.SANTAMARIA
No. DE CATASTRO: _____
STAS: FOLIO REAL N° _____

CONTENIDO:
SEGUNDO NIVEL MODIFICADA



PLANTA DE INTERVENCIONES VESTIBULO Y COMUNICACION

ESC. 1:50

APROBACION COMISION REVISORA DE PERMISOS DE CONSTRUCCION:



PROYECTO: OBRAS DE READECUACION E INTEGRACION DE EDIFICIOS SEDE DEL MUSEO

PROPIETARIO: MUSEO HISTORICO CULTURAL JUAN SANTAMARIA Cédula Jurídica N°3-007-061725

PROVINCIA:	CANTON:	DISTRITO:
2 ALAJUELA	1 ALAJUELA	1 ALAJUELA

COLABORADORES: Ara. Orlando Bradley, Ara. Diego Saborio, Ara. Luis A. Gutierrez C.

DIBUJO:

PROFESIONAL RESPONSABLE: NOMBRE ARQ. EDUARDO ALB. CAMACHO VARGAS

FIRMA: No. REG. A-4615.

PROFESIONAL RESPONSABLE DIRECCION TECNICA:

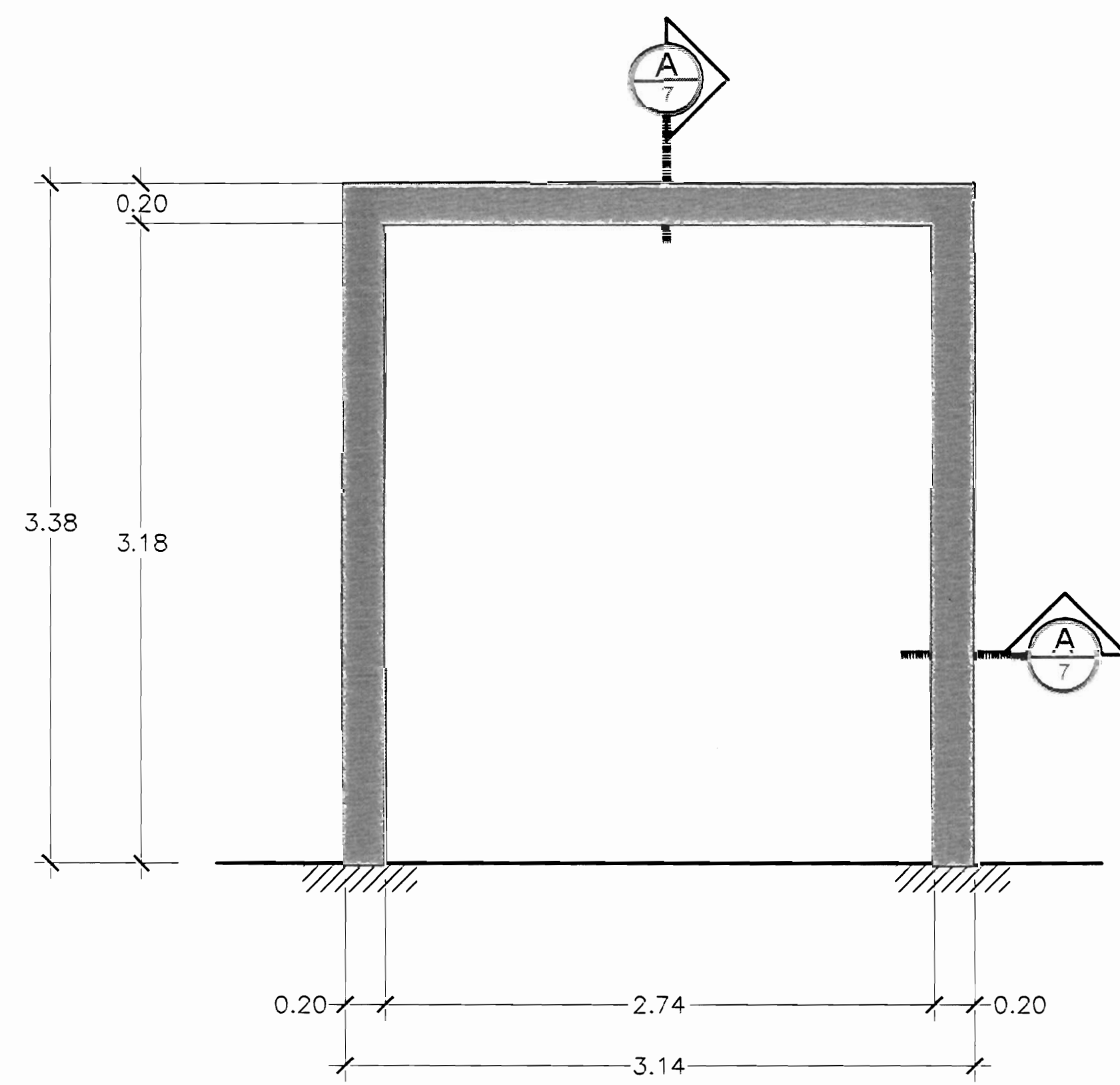
NOMBRE: FIRMA: No. DE REG.:

INFORMACION REGISTRO PUBLICO PROPIETARIO: MUSEO H.C.J. SANTAMARIA

No. DE CATASTRO: SITAS: FOLIO REAL N°

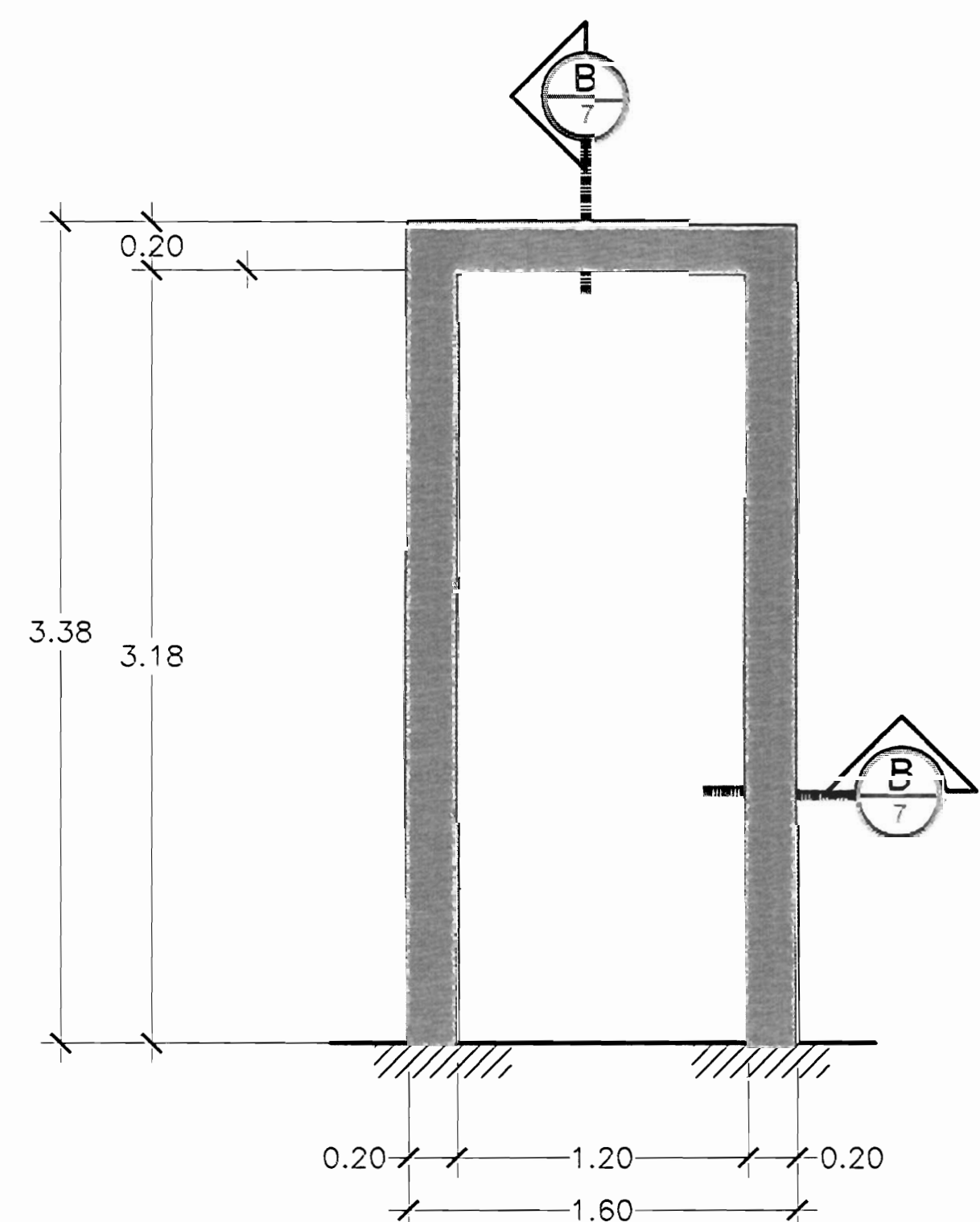
CONTENIDO: PLANTA DE INTERVENCIONES VESTIBULO Y COMUNICACION

ESCALA:	FECHA:	LAMINA:
INDICADA	SEPTIEMBRE 2005	6 / 9



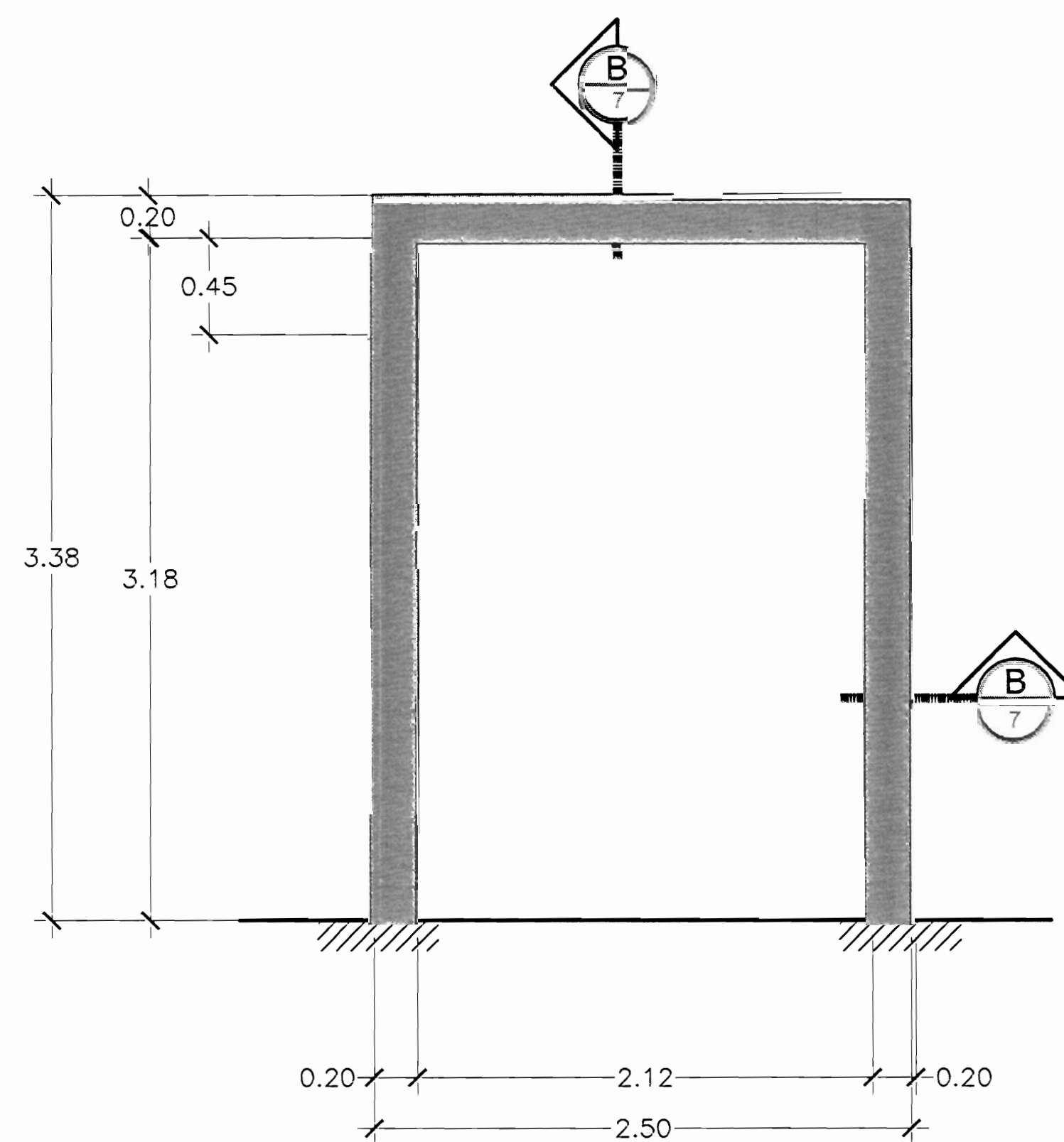
BUQUE TIPO A

ESCALA 1:25



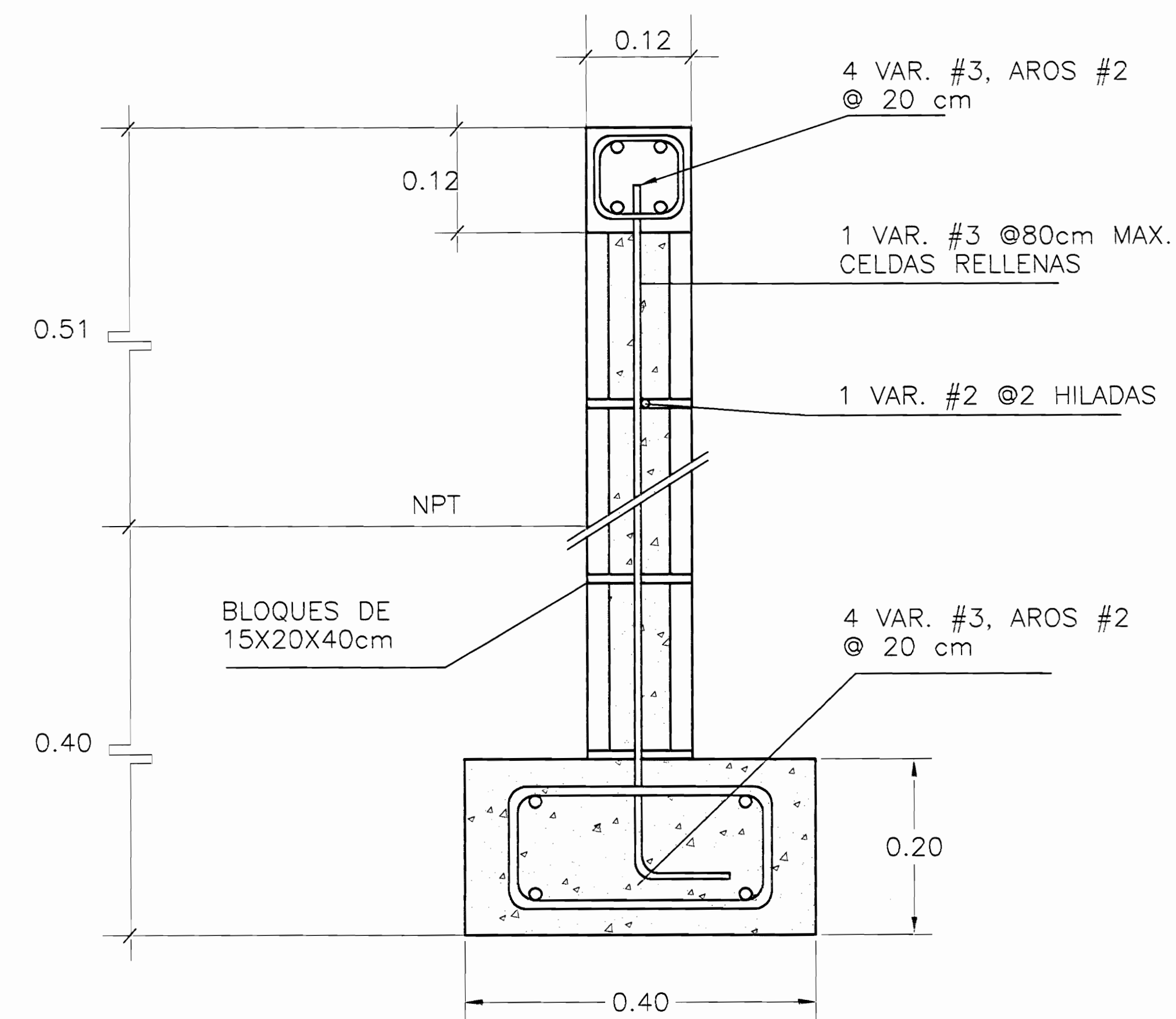
BUQUE TIPO B

ESCALA 1:25



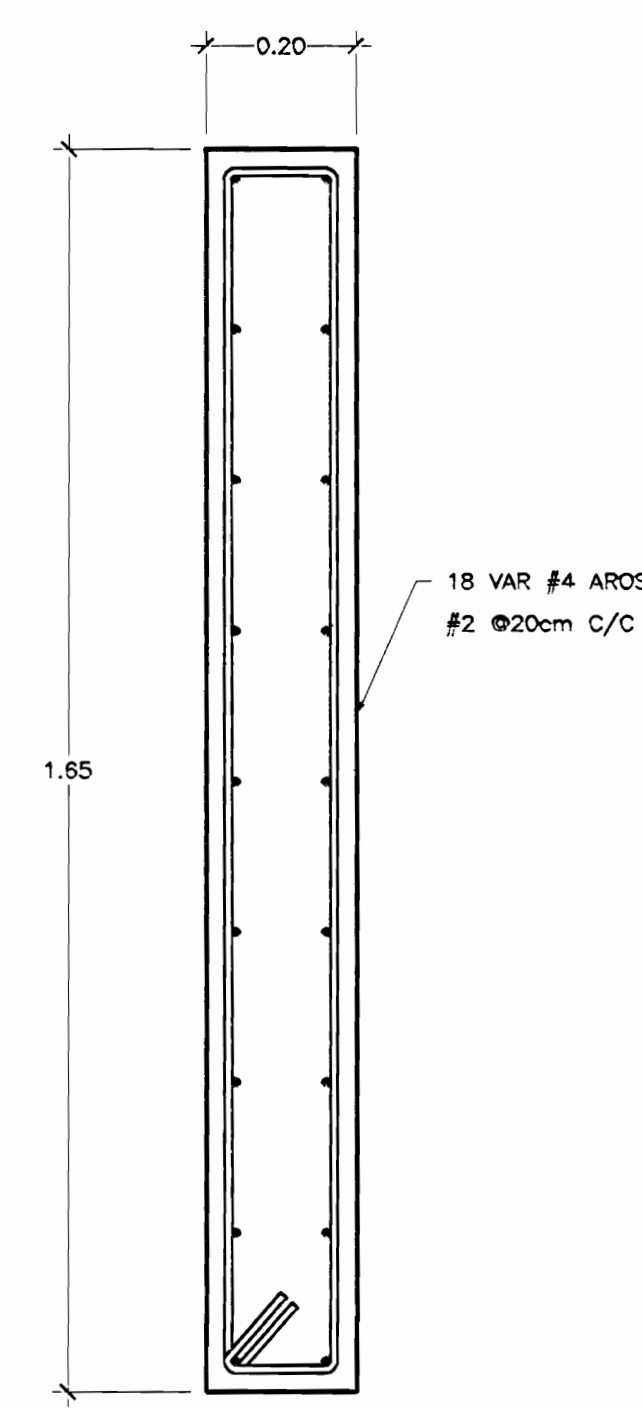
BUQUE TIPO C

ESCALA 1:25



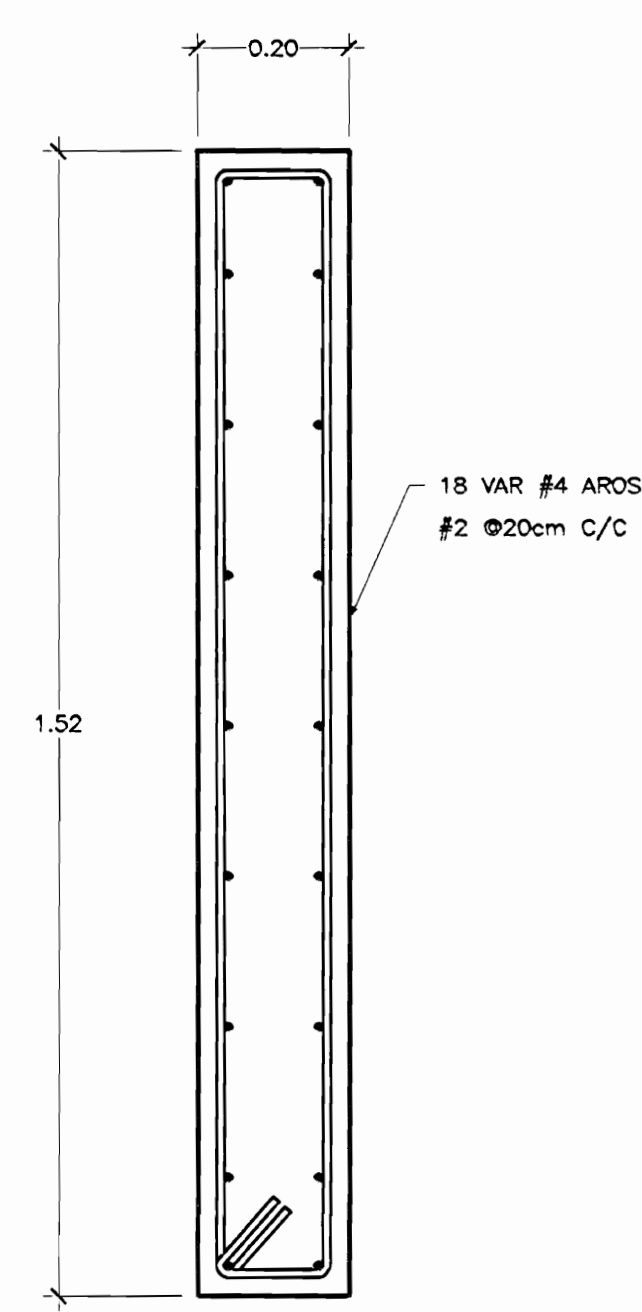
DETALLE MURO CONTENCIÓN

ESCALA 1:5



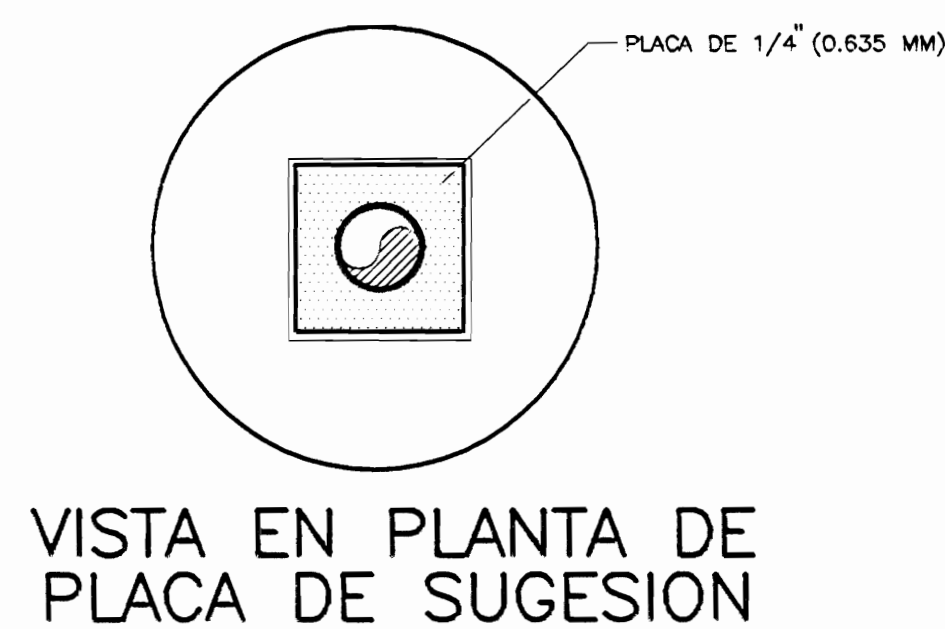
SECCION A

ESCALA 1:10

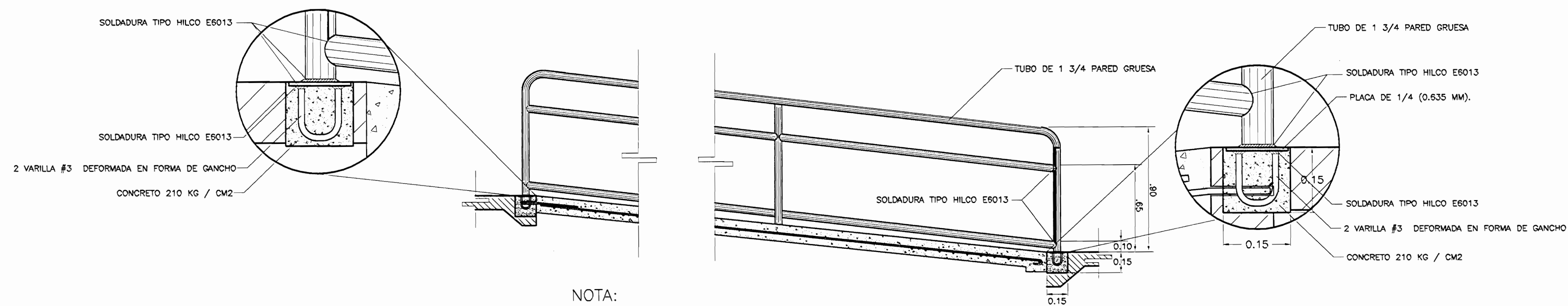


SECCION B

ESCALA 1:10



VISTA EN PLANTA DE PLACA DE SUGESION



NOTA:
LA PENDIENTE NO PODRA SER MAYOR DEL 10%

DETALLE TIPICO DE RAMPA

ESCALA 1:20

NOTAS:

El parqueo para personas con discapacidad debera tener una medida minima de 3.30 x 5.00 mts. (Art. 154-155 de la ley)
Las rampas contarán con un ancho mínimo de 1.20 mts, un 10% de pendiente máxima, y una superficie antiderrapante. (Art. 124-135-121-126 de la ley 7600)
Las escaleras deberán contar con un diseño, adecuado: de 0.30 mts de huella y 0.14 mts de contrahuella máximo, pasamanos en todos los tramos a 0.90 mts de altura. (Art. 133-134 de la ley 7600)

APROBACION COMISION REVISORA DE PERMISOS DE CONSTRUCCION:



PROYECTO:
OBRAS DE READECUACION E INTEGRACION DE EDIFICIOS SEDE DEL MUSEO

PROPIETARIO:
MUSEO HISTORICO CULTURAL JUAN SANTAMARIA
Cédula Jurídica N° 3-007-061725

PROVINCIA: 2 ALAJUELA CANTON: 1 ALAJUELA DISTRITO: 1 ALAJUELA

COLABORADORES:
Arq. Orlando Brealey;
Arq. Diego Saborío;
Arq. Luis A. Gutierrez C.

DIBUJO:

PROFESIONAL RESPONSABLE:

NOVRE ARQ. EDUARDO ALB. CAMACHO VARGAS

FIRVA _____ No. REG. A-4575.

PROFESIONAL RESPONSABLE

DIRECCION TECNICA:

NOVRE _____

FIRVA _____ No. DE REG. _____

INFORMACION REGISTRO PUBLICO

PROPIETARIO: **MUSEO H.C.J.SANTAMARIA**

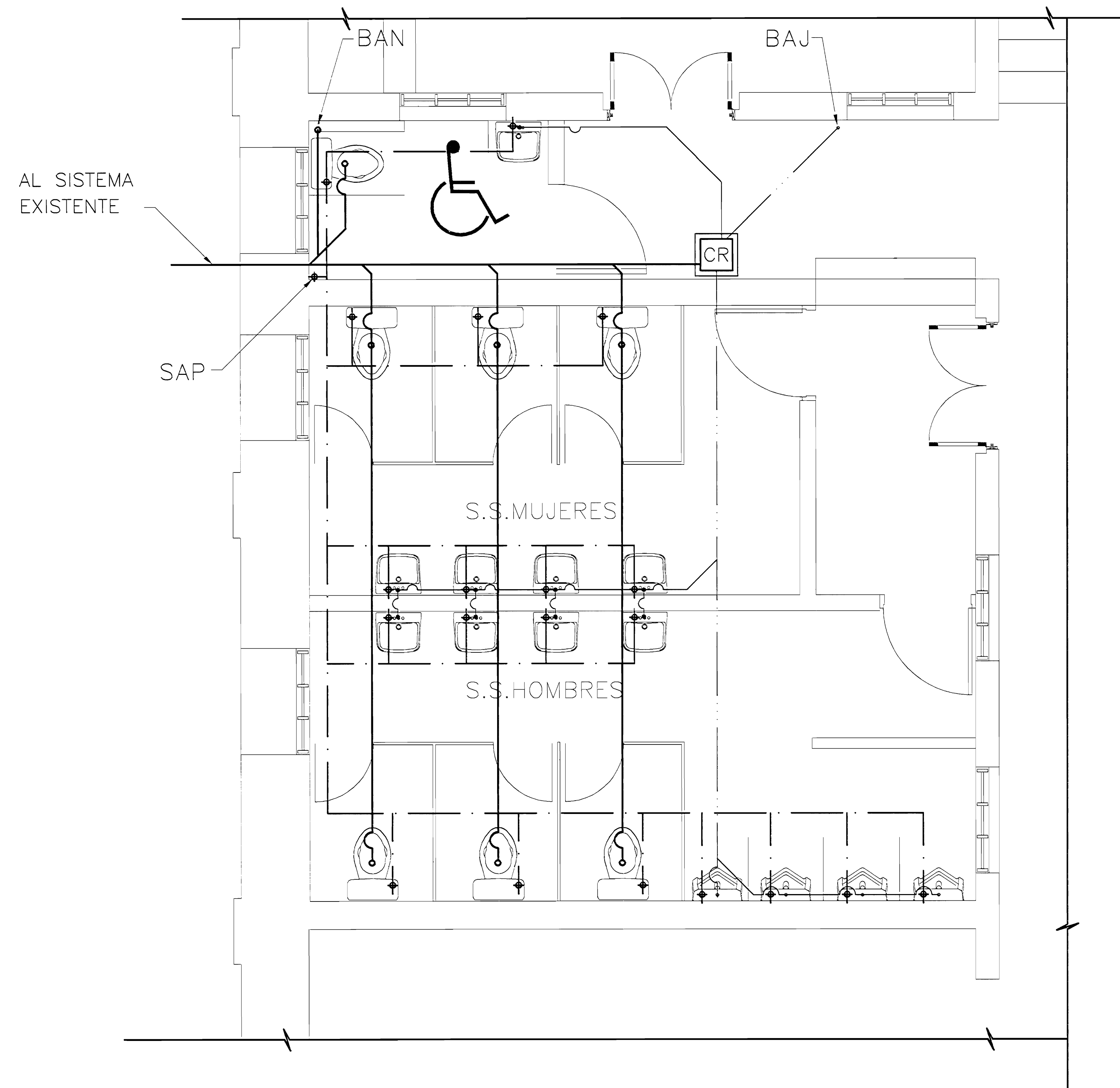
No. DE CATASTRO: _____

SITAS: **FOLIO REAL N°** _____

CONTENIDO:

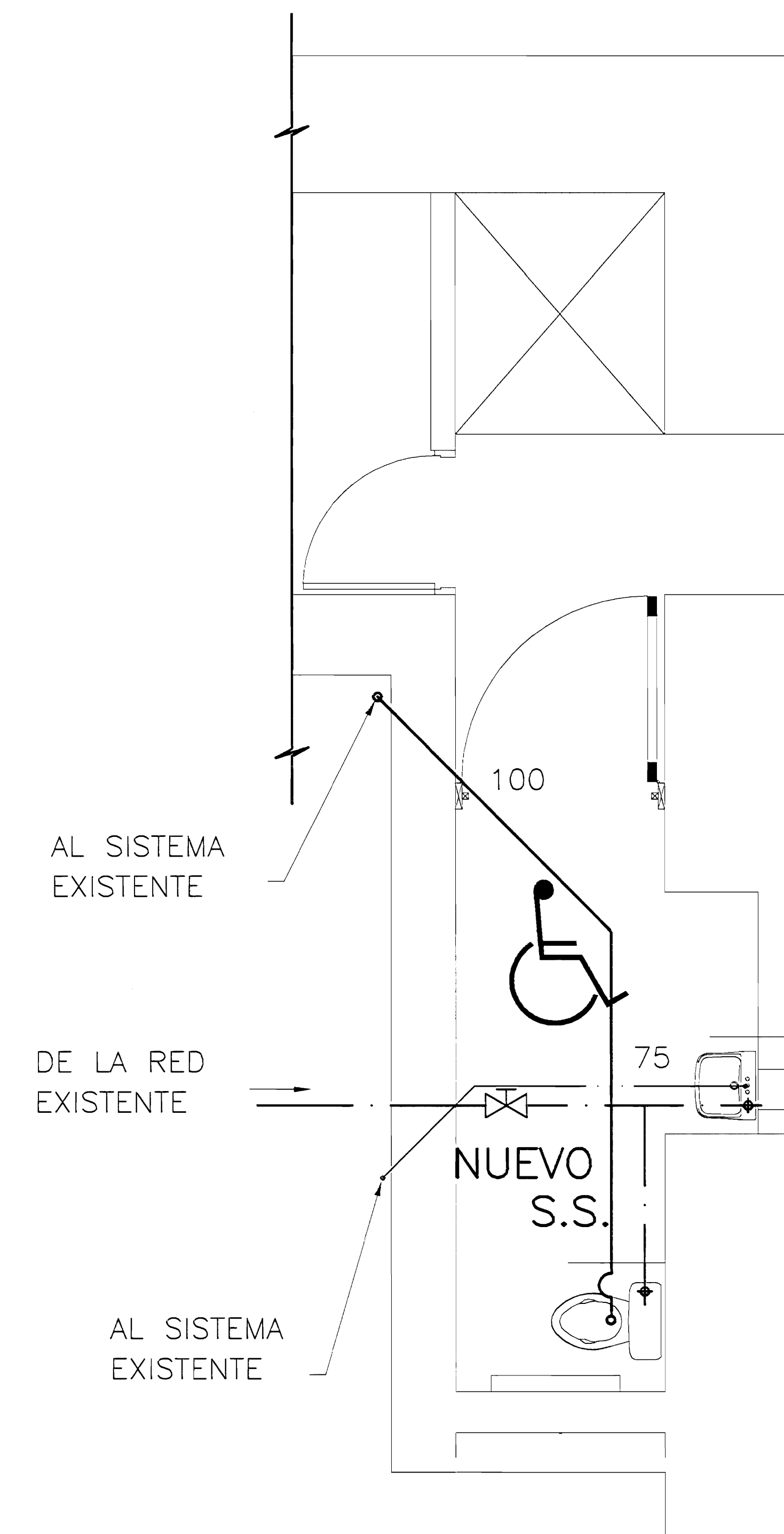
DETALLES

ESCALA:	FECHA:	LAMINA:
INDICADA	SEPTIEMBRE 2005	7 / 9



PLANTA DE DISTRIBUCION MECANICA 1ER NIVEL

ESCALA 1: 50



PLANTA DE DISTRIBUCION MECANICA
SERVICIO PARA DISCAPACITADO

ESCALA 1: 50

APROBACION COMISION REVISORA DE PERMISOS DE CONSTRUCCION:



PROYECTO:
OBRAS DE READECUACION E INTEGRACION DE EDIFICIOS SEDE DEL MUSEO

PROPIETARIO:
MUSEO HISTORICO CULTURAL JUAN SANTAMARIA
Cédula Jurídica N°3-007-061725

PROVINCIA: 2 ALAJUELA	CANTON: 1 ALAJUELA	DISTRITO: 1 ALAJUELA
--------------------------	-----------------------	-------------------------

COLABORADORES:
Arq. Oriana Braley,
Arq. Diego Sabarín,
Arq. Luis A. Gutiérrez C.

DEBIDO:

PROFESIONAL RESPONSABLE:

NOMBRE ARQ. EDUARDO ALB. CAMACHO VARGAS

FIRMA _____ No. REG. A-4615

PROFESIONAL RESPONSABLE DIRECCION TECNICA:

NOMBRE _____

FIRMA _____ No. DE REG. _____

INFORMACION REGISTRO PUBLICO

PROPIETARIO: MUSEO H.C. J. SANTAMARIA

No. DE CATASTRO: _____

SITIO: FOLIO REAL N° _____

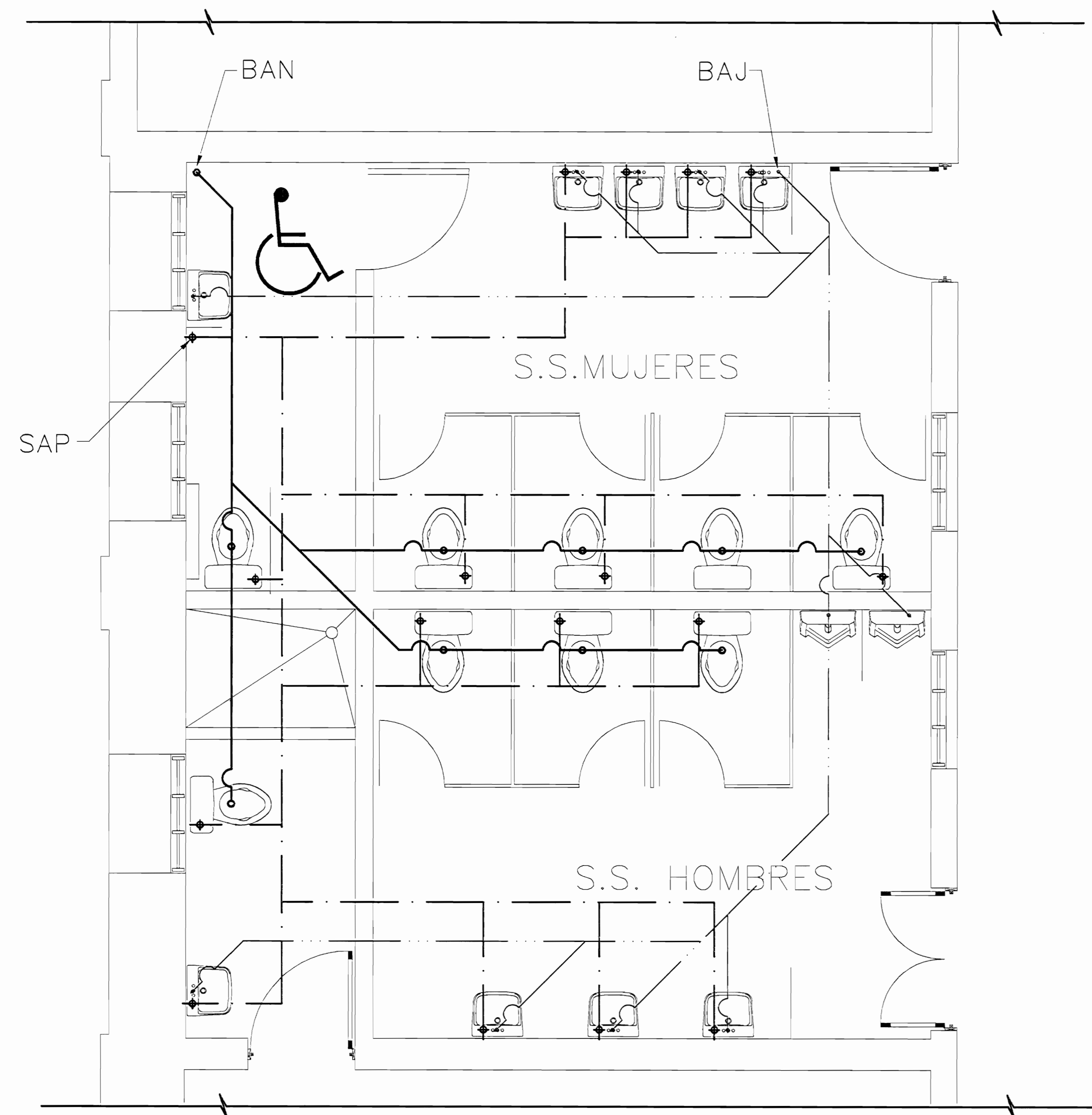
CONTENIDO:

INSTALACIONES MECANICAS 1ER NIVEL

SERVICIO PARA DISCAPACITADO

ESCALA: _____ FECHA: _____ LAMINA: _____

INDICADA SETIEMBRE 2005 8 / 9



NOTAS MECANICAS:

- 1.- LA TUBERIA DE AGUA POTABLE SERA DE P.V.C SCH40 13mmø, LOS ACCESORIOS SERAN UNIDOS POR PEGAMENTO ESPECIAL PARA ESTOS USOS.
- 2.- LAS TUBERIAS DE AGUAS NEGRAS Y DE VENTILACION SERAN DE P.V.C. SDR 26, CON ACCESORIOS SANITARIOS DE RADIO LARGO CON GRADIENTE MINIMA DE 1% Y MAXIMA DE 2.5%, EXCEPTO CUANDO SE INDIQUE LO CONTRARIO.
- 3.- LAS TUBERIAS DE AGUA POTABLE SE PROBARAN HIDROSTATICAMENTE A 150 KPA POR TRES HORAS, ANTES DE CUBRIRLAS.
- 4.- LAS TUBERIAS DE AGUAS NEGRAS SE PROBARAN HIDROSTATICAMENTE A 80 KPA POR TRES HORAS, ANTES DE CUBRIRLAS.
- 5.- EN NINGUN CASO EN QUE SE DETECTEN FUGAS SE PERMITIRAN REMIENDOS, SE DEBE CAMBIAR LA PIEZA.
- 6.- TODOS LOS MUEBLES SANITARIOS SE CONECTARAN A LA PARED CON TUBOS DE ABASTO CROMADO Y VALVULA ANGULAR.
- 7.- TODOS LOS CAMBIOS DE DIRECCION EN TUBERIAS DE AGUAS NEGRAS EXCEPTO LOS DE VERTICAL A HORIZONTAL O VICEVERSA SERA A 45°.
- 8.- EL LAVATORIO Y LA PILETA SERAN DE DESCARGA A LA PARED CON SIFON CROMADO CUANDO SEA EXPUESTO.
- 9.- EL INODORO SE FIJARA AL PISO CON BRIDA Y EMPAQUE DE CERA DE 75mm.

SIMBOLOGIA MECANICA

PVC	TUBERIA DE CLORURO DE POLIVINILO
SAP	SUBE TUBERIA DE AGUA POTABLE ENTRE LA PARED DE PVC SCH40 DE 13mmø.
BAJ	BAJA AGUAS JANONISAS DEL 200 NIVEL EN PVC DE 50mmø ENTRE LA PARED
BAN	BAJA AGUAS NEGRAS DEL 200 NIVEL EN PVC DE 76mmø ENTRE LA PARED
	TUBERIA DE AGUAS NEGRAS 76mmø EN 200 NIVEL Y 100mmø EN 1ER NIVEL
	TUBERIA PARA AGUA JABONOSA PVC DIAMETRO INDICADO EN MILIMETROS
	TUBERIA DE AGUA POTABLE PVC SCH40 DE 13mmø.
	VALVULA DE CIERRE "MARIPOSA"
	VALVULA DE PERMITE EL FLUJO EN UNA SOLA DIRECCION "CHECK"
	COLUMNA DE VENTILACION EN PVC DE 38mmø
	REJILLA DE PISO DE 100mmø CON SIFON CONECTADA A AGUAS JABONOSAS VER
	SALIDA DE AGUA POTABLE EN JARDIN CON ROSCA PARA MANGUERA
	CAJA DE REGISTRO PARA AGUAS JABONOSAS O NEGRAS VER DETALLE EN ESTA LAMINA
	TRAMPA DE GRASAS VER DETALLE EN ESTA LAMINA

APROBACION COMISION REVISORA DE PERMISOS DE CONSTRUCCION:



PROYECTO:
OBRAS DE READECUACION E INTEGRACION DE EDIFICIOS SEDE DEL MUSEO

PROPIETARIO:
MUSEO HISTORICO CULTURAL JUAN SANTAMARIA
Cédula Jurídica N° 3-007-061725

PROVINCIA: 2 ALAJUELA CANTON: 1 ALAJUELA DISTRITO: 1 ALAJUELA

COLABORADORES:
Arq. Orianda Brealey,
Arq. Diego Saborio,
Arq. Luis A. Gutierrez C.

Dibujo:

PROFESIONAL RESPONSABLE:
NOMBRE ARQ. EDUARDO ALB. CAMACHO VARGAS
FIRMA _____ No. REG. A-4615.

PROFESIONAL RESPONSABLE DIRECCION TECNICA:
NOMBRE _____
FIRMA _____ No. DE REG. _____

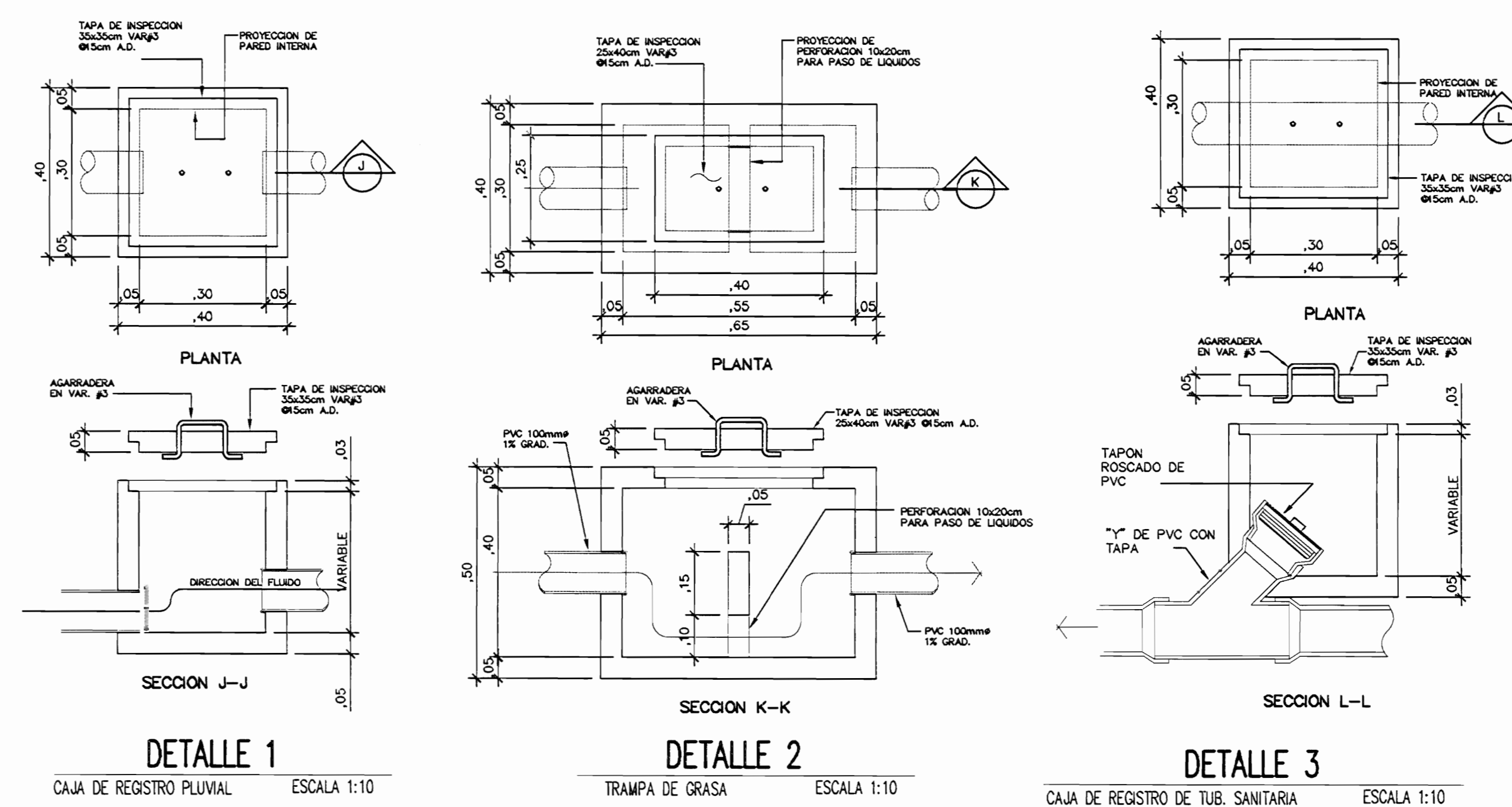
INFORMACION REGISTRO PUBLICO
PROPIETARIO: MUSEO H.C.J.SANTAMARIA
No. DE CATASTRO: _____
STAS: FOLIO REAL N° _____

CONTENIDO:
INSTALACIONES MECANICAS 2DO NIVEL
SIMBOLOGIA MECANICA

ESCALA: FECHA: LAMINA:
INDICADA SETIEMBRE 2005 9 / 9

PLANTA DE DISTRIBUCION MECANICA 2DO NIVEL

ESCALA 1: 50



DETALLE 1
CAJA DE REGISTRO PLUVIAL ESCALA 1:10

DETALLE 2
TRAMPA DE GRASA ESCALA 1:10

DETALLE 3
CAJA DE REGISTRO DE TUB. SANITARIA ESCALA 1:10