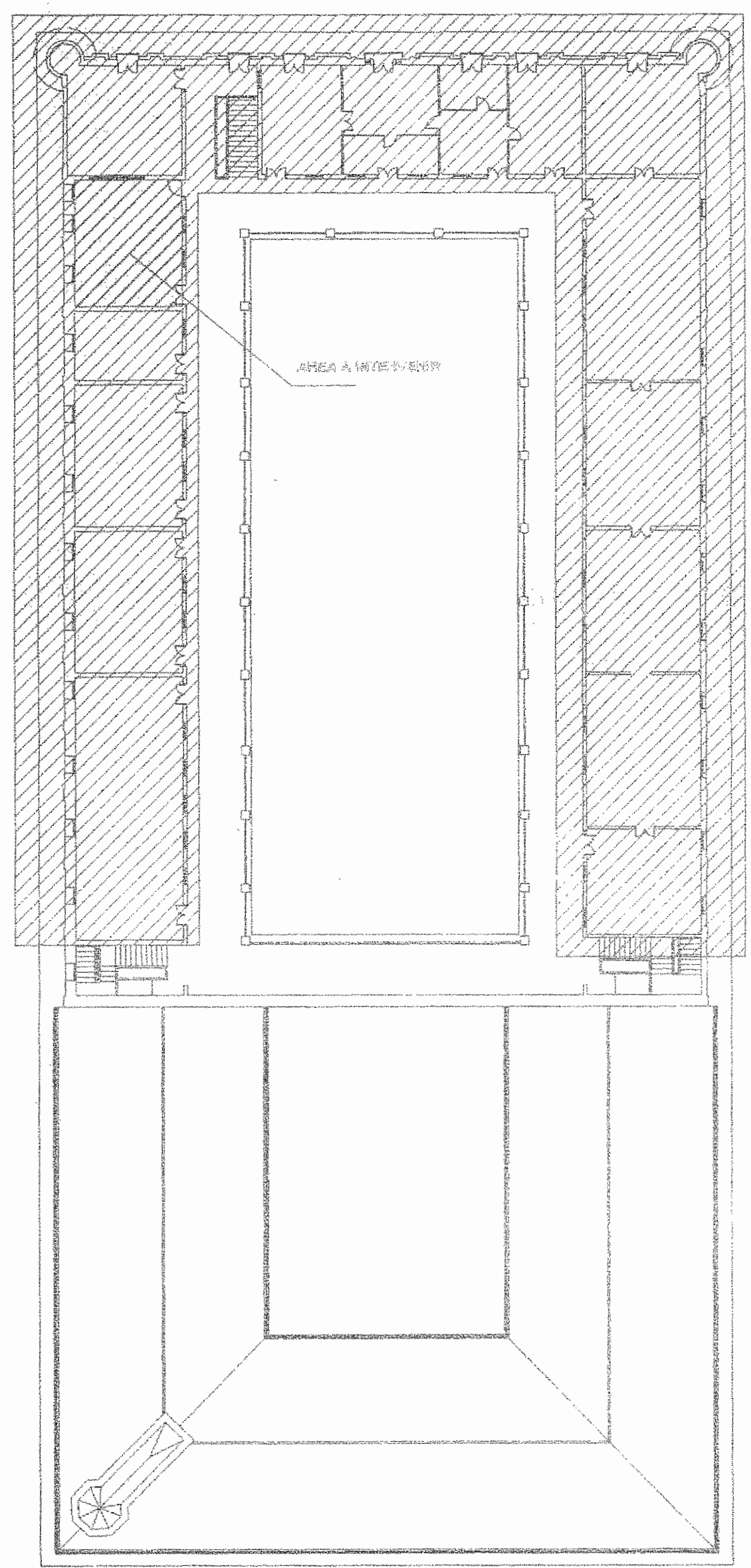
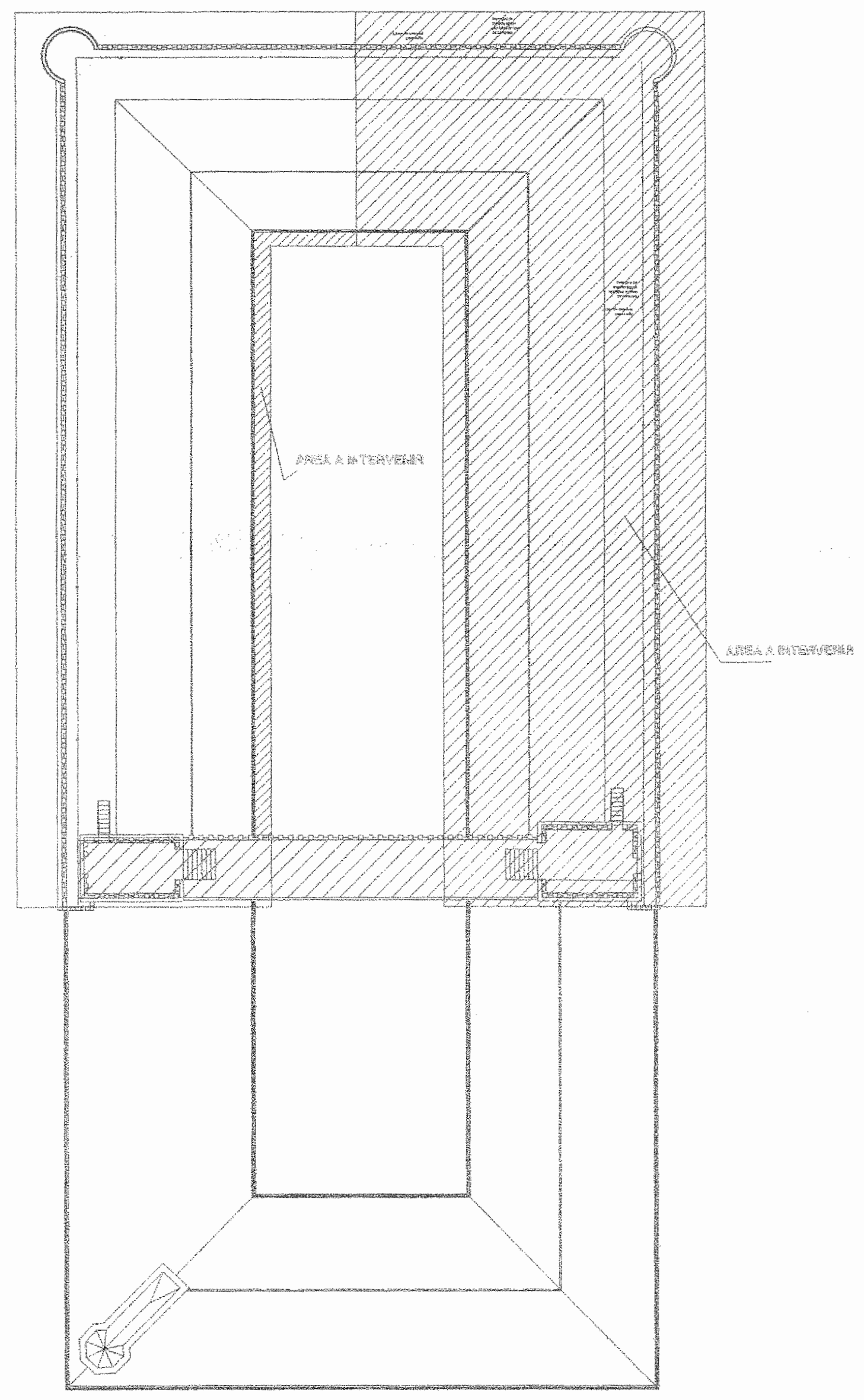


PLANTA PRIMER NIVEL  
ESC. 1:200



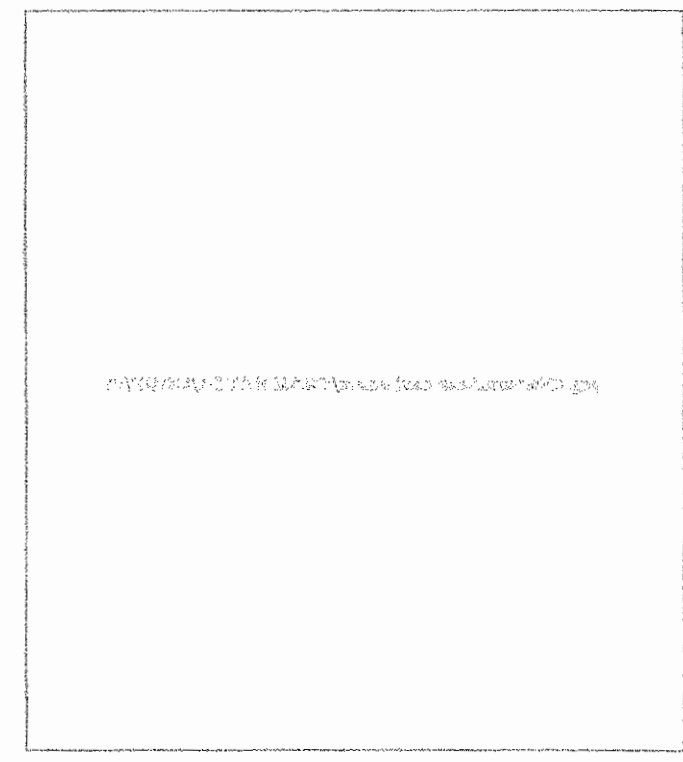
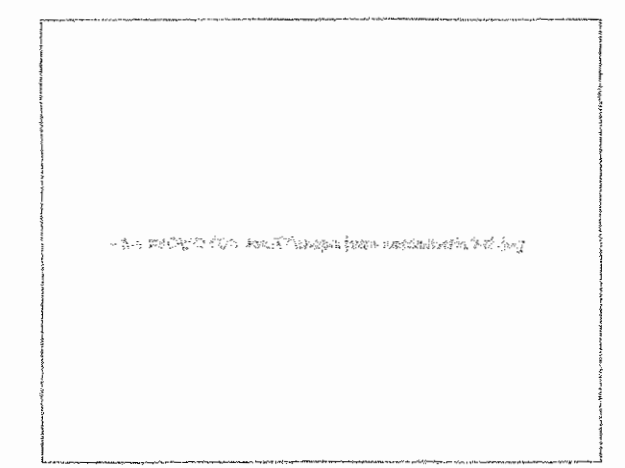
PLANTA SEGUNDO NIVEL  
ESC. 1:200



PLANTA TERCER Y CUARTO NIVEL  
PLANTA DE TECHOS  
ESC. 1:200

INDICE

- 1-12 PRESENTACION
- 2-12 PLANTA PRIMER NIVEL ACTUAL
- 3-12 PLANTA SEGUNDO NIVEL ACTUAL
- 4-12 PLANTA TERCER NIVEL ACTUAL
- 5-12 PLANTA PRIMER NIVEL DAÑOS
- 6-12 PLANTA SEGUNDO NIVEL DAÑOS
- 7-12 PLANTA TERCER NIVEL DAÑOS
- 8-12 PLANTA PRIMER NIVEL A INTERVENIR
- 9-12 PLANTA SEGUNDO NIVEL A INTERVENIR
- 10-12 PLANTA TERCER NIVEL A INTERVENIR
- 11-12 DETALLES VARIOS
- 12-12 DETALLES VARIOS



APROBACION COMISION REVISORA DE PERMISOS DE CONSTRUCCION:

PROYECTO:  
INTEGRACION DE EDIFICIOS DEL  
MUSEO HISTORICO CULTURAL  
JUAN SANTAMARIA  
MHCS

PROPIETARIO:  
MUSEO HISTORICO CULTURAL JUAN SANTAMARIA  
Cédula Jurídica N° 3-007-061725

PROVINCIA: 2 ALAJUELA CANTON: 1 ALAJUELA DISTRITO: 1 ALAJUELA

COLABORADORES:  
Arq. Orlando Bradley  
Arq. Diego Saborio  
Arq. Luis A. Gutiérrez C.

DEBIDO:  
PROFESIONAL RESPONSABLE:  
NOMBRE ING. FERNANDO MORA VEGA  
FIRMA \_\_\_\_\_ No. REG. ICD 3207

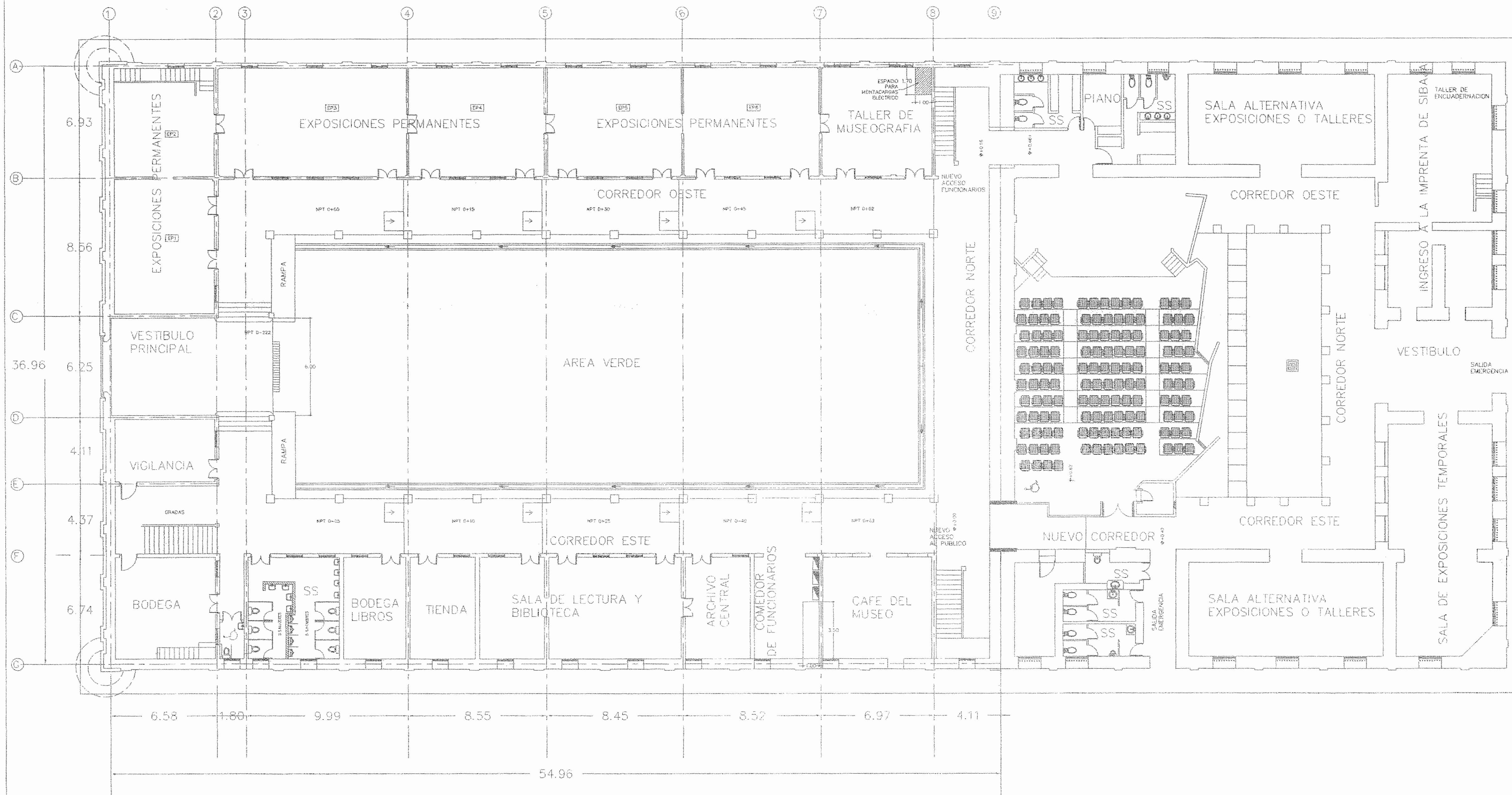
PROFESIONAL RESPONSABLE  
INSPECCION:  
NOMBRE \_\_\_\_\_  
FIRMA \_\_\_\_\_ No. DE REG. \_\_\_\_\_

PROFESIONAL RESPONSABLE  
DIRECCION TECNICA:  
NOMBRE \_\_\_\_\_  
FIRMA \_\_\_\_\_ No. DE REG. \_\_\_\_\_

INFORMACION REGISTRO PUBLICO  
PROPIETARIO: MUSEO H.C. J. SANTAMARIA  
No. DE CATASTRO: A-43888-1997  
SITE: I, BZ, F. 352, N. 3787, A. 3

CONTENIDO:  
PRESENTACION

|          |            |         |
|----------|------------|---------|
| ESCALA:  | FECHA:     | LAMINA: |
| INDICADA | ABRIL 2008 | 1 / 12  |



PLANTA PRIMER NIVEL ACTUAL  
ESCALA 1:100.

APROBACION COMISION REVISORA DE PERMISOS DE CONSTRUCCION

PROYECTO:  
INTEGRACION DE EDIFICIOS DEL MUSEO HISTORICO CULTURAL JUAN SANTAMARIA MHCUS (SEGUNDA ETAPA)

PROPIETARIO:  
MUSEO HISTORICO CULTURAL JUAN SANTAMARIA  
Cédula Juridica N° 3-007-061725

|           |           |           |
|-----------|-----------|-----------|
| PROYECTA  | DISEÑA    | DIRECCION |
| 2 ALABALA | 1 ALABALA | 1 ALABALA |

COLABORADORES:  
Arq. Orlando Brasolay  
Arq. Diego Saborido  
Arq. Luis A. Guerrero C.

OBJETO:

PROFESIONAL RESPONSABLE:  
NOMBRE ING. FERNANDO MORA VEGA  
FIRMA \_\_\_\_\_ No. REG. 100-3207

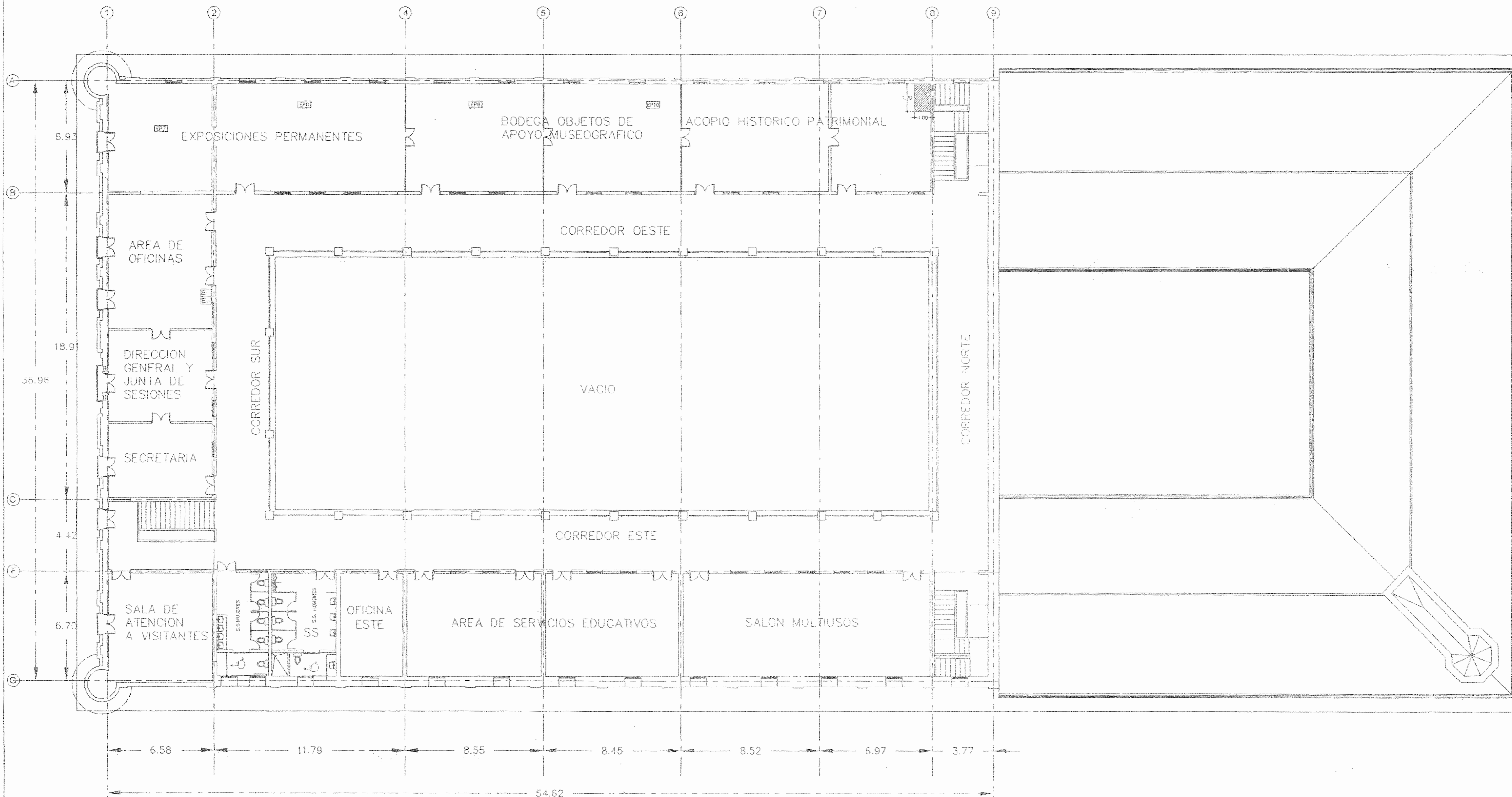
PROFESIONAL RESPONSABLE INSPECCION:  
NOMBRE \_\_\_\_\_  
FIRMA \_\_\_\_\_ No. DE REG. \_\_\_\_\_

PROFESIONAL RESPONSABLE DIRECCION TECNICA:  
NOMBRE \_\_\_\_\_  
FIRMA \_\_\_\_\_ No. DE REG. \_\_\_\_\_

INFORMACION REGISTRO PUBLICO  
PRESEBITARIO: MUSEO H.C. J. SANTAMARIA  
No. DE CATASTRO: A-428888-1997  
SITIO: T. 62, F. 352, N. 3797, A. 3

CONTENIDO:  
PRIMER NIVEL INDICACIONES GENERALES

|          |            |         |
|----------|------------|---------|
| ESCALA:  | FECHA:     | LAMINA: |
| INDICADA | ABRIL 2005 | 2 / 12  |



PLANTA SEGUNDO NIVEL ACTUAL.  
ESCALA 1/100

APROBACION COMISION REVISORA DE PERMISOS DE CONSTRUCCION:

PROYECTO:  
INTEGRACION DE EDIFICIOS DEL MUSEO HISTORICO CULTURAL JUAN SANTAMARIA MHCJS (SEGUNDA ETAPA)

PROPIETARIO:  
MUSEO HISTORICO CULTURAL JUAN SANTAMARIA  
Cédula Jurídica N° 3-007-061725

|                          |                       |                         |
|--------------------------|-----------------------|-------------------------|
| PROVINCIA:<br>2 ALAJUELA | CANTON:<br>1 ALAJUELA | DISTRITO:<br>1 ALAJUELA |
|--------------------------|-----------------------|-------------------------|

COLABORADORES:  
Arq. Orlando Braaley,  
Arq. Diego Sabarito,  
Arq. Loly A. Gutierrez C.

DIBUJO:

PROFESIONAL RESPONSABLE:  
NOMBRE ING. FERNANDO MORA VEGA  
FIRMA: \_\_\_\_\_ No. REG. ICC-3207

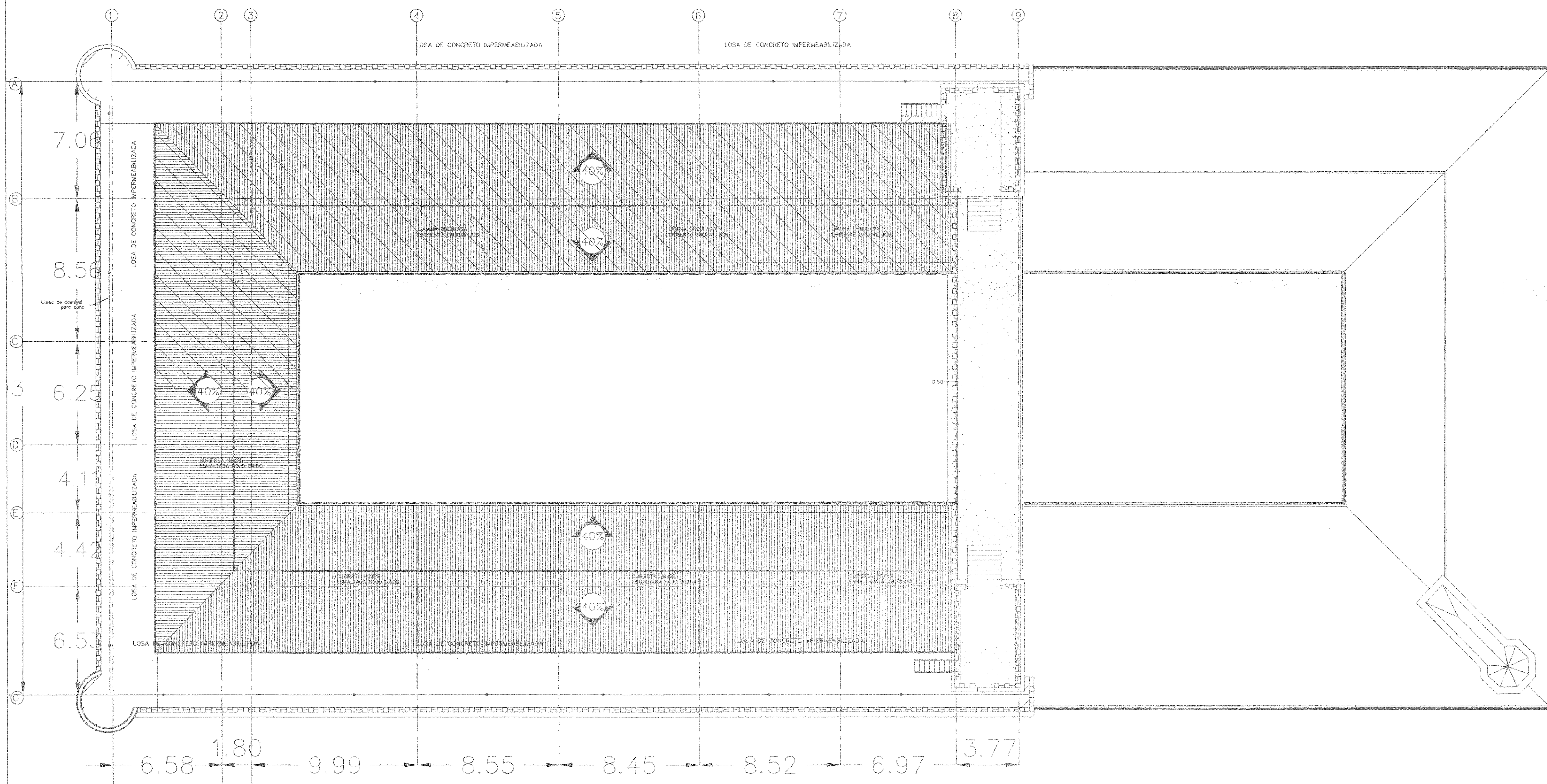
PROFESIONAL RESPONSABLE INSPECCION:  
NOMBRE: \_\_\_\_\_  
FIRMA: \_\_\_\_\_ No. DE REG.:

PROFESIONAL RESPONSABLE DISEÑO TECNICO:  
NOMBRE: \_\_\_\_\_  
FIRMA: \_\_\_\_\_ No. DE REG.:

INFORMACION REGISTRO PUBLICO:  
PROPIETARIO: MUSEO M. J. SANTAMARIA  
No. DE CATASTRO: A-438868-1997  
SITIO: I. 82, F. 352, N. 3792, A. 3

CONTENIDO:  
SEGUNDO NIVEL INDICACIONES GENERALES

|          |            |         |
|----------|------------|---------|
| ESCALA:  | FECHA:     | LAMINA: |
| INDICADA | ABRIL 2008 | 3 / 12  |



PLANTA DE TECHOS ACTUAL  
ESCALA: 1/100

APROBACION COMISION REVISORA DE PERMISOS DE CONSTRUCCION

PROYECTO:  
INTEGRACION DE EDIFICIOS DEL MUSEO HISTORICO CULTURAL JUAN SANTAMARIA AMHCS (SEGUNDA ETAPA)

PROPIETARIO:  
MUSEO HISTORICO CULTURAL JUAN SANTAMARIA  
Cédula Jurídica N° 3-007-061725

|                         |                      |                        |
|-------------------------|----------------------|------------------------|
| PROVINCIA:<br>2 ALABAZA | CANTON:<br>1 ALABAZA | DISTRITO:<br>1 ALABAZA |
|-------------------------|----------------------|------------------------|

COLABORADORES:  
Arq. Orlando Brodey,  
Arq. Diego Sabero,  
Arq. Luis A. Gutierrez C.

DISEÑO

PROFESIONAL RESPONSABLE:  
NOMBRE ING. FERNANDO MORA VEGA  
FIRMA: \_\_\_\_\_ No. REG. ICD-3207

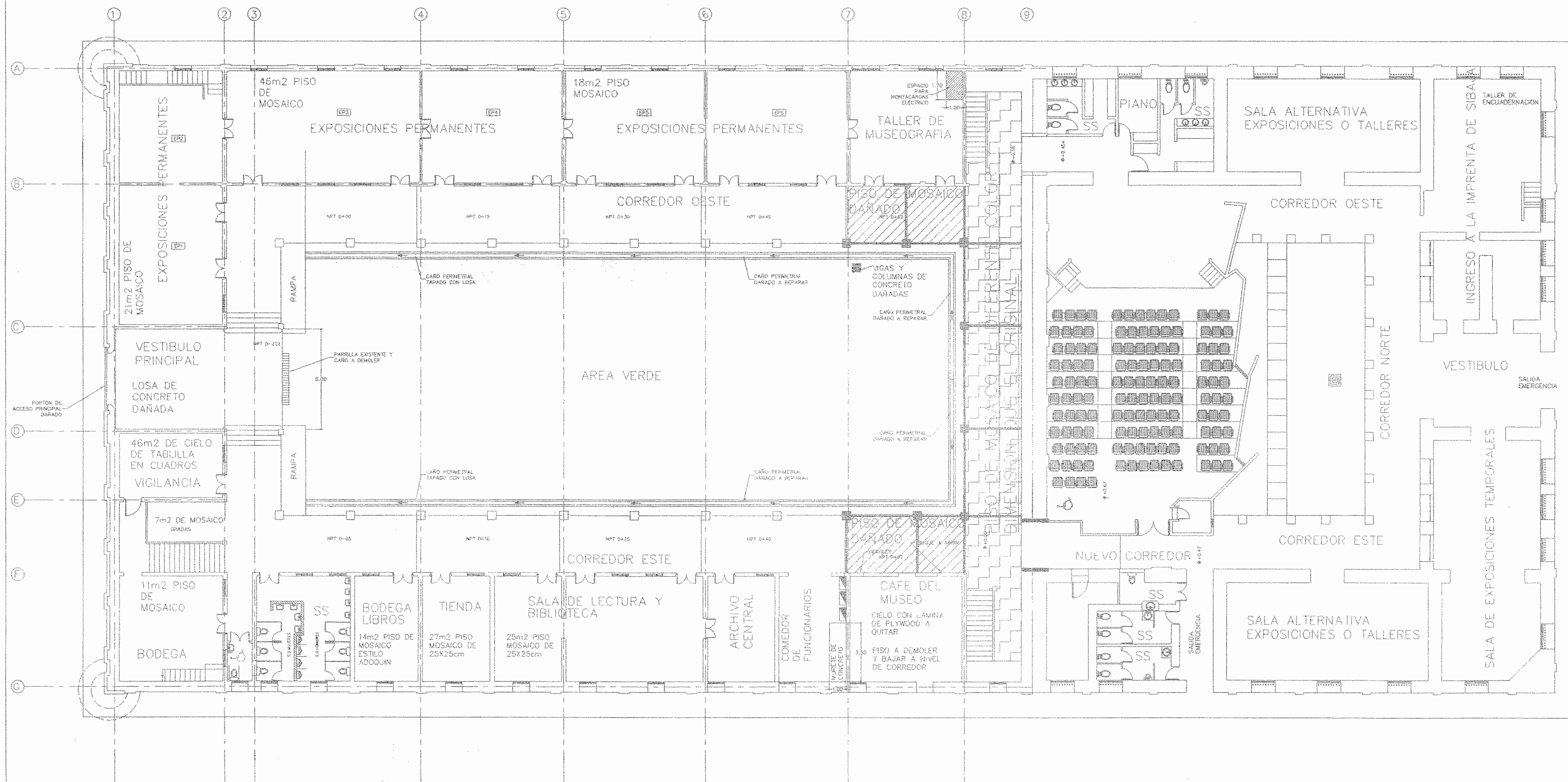
PROFESIONAL RESPONSABLE INSPECCION:  
NOMBRE: \_\_\_\_\_  
FIRMA: \_\_\_\_\_ No. DE REG. \_\_\_\_\_

PROFESIONAL RESPONSABLE DIRECCION TECNICA:  
NOMBRE: \_\_\_\_\_  
FIRMA: \_\_\_\_\_ No. DE REG. \_\_\_\_\_

INFORMACION REGISTRO PUBLICO  
PROPIETARIO: MUSEO H.C. SANTAMARIA  
No. DE CATASRO: A-438869-1997  
SITIOS: T. 52, F. 352, N. 3797, A. 3

CONTENIDO:  
PLANTA DE TECHOS

|                    |                     |                   |
|--------------------|---------------------|-------------------|
| COPIA:<br>INDICADA | FECHA:<br>ABR. 2008 | LAVINA:<br>4 / 12 |
|--------------------|---------------------|-------------------|



PLANTA PRIMER NIVEL DAÑOS  
ESCALA 1:100

| TABLA DE DAÑOS EN PRIMER NIVEL |                                    |  |                         |
|--------------------------------|------------------------------------|--|-------------------------|
|                                | TABILLA CIELO<br>(m <sup>2</sup> ) | PISO<br>(m <sup>2</sup> )              | FACHADAS                |
| CAFE MUSEO                     | CIELO ACTUAL EN LAMINA DE PLYWOOD  | PISO DE TERRAZO A NIVEL 0+15           | MAMPUESTERA DE CONCRETO |
| CONEDOR FUNCIONARIOS           | -                                  | PISO DE CONCRETO DAÑADO                | MARJE EXISTENTE         |
| BIBLIOTECA                     | -                                  | PISO DE MOSAICO DE 20x20cm FISURADO    | -                       |
| SALA DE LECTURA                | -                                  | PISO DE MOSAICO DE 20x20cm             | -                       |
| TIENDA                         | -                                  | PISO DE MOSAICO DE 20x20cm             | -                       |
| BODEGA LIBROS                  | -                                  | PISO DE MOSAICO DE DIFERENTE DIMENSION | -                       |
| BODEGA                         | -                                  | PISO DE MOSAICO CON FISURAS DE 20x20cm | -                       |
| GRADAS                         | -                                  | PISO DE MOSAICO CON FISURAS DE 20x20cm | -                       |
| VIGILANCIA                     | CIELO DE TABILLA EN CUADROS        | PISO DE MOSAICO CON FISURAS DE 20x20cm | -                       |
| VESTIBULO PRINCIPAL            | -                                  | LOSA DE CONCRETO DAÑADA                | -                       |

| TABLA DE DAÑOS EXPOSICIONES PERMANENTES |   |                                     |
|---|---|-------------------------------------|
|   | TABILLA CIELO<br>(m <sup>2</sup> )              | PISO MOSAICO<br>(m <sup>2</sup> )   |
| EPI                                     | SALON ACTUALMENTE SIN ESTRUCTURA NI CIELO BASTO | PISO DE MOSAICO DE 20x20cm FISURADO |
| EP2                                     | SALON ACTUALMENTE SIN ESTRUCTURA NI CIELO BASTO | PISO DE MOSAICO DE 20x20cm FISURADO |
| EP3                                     | -   | PISO DE MOSAICO DE 20x20cm FISURADO |
| EP4                                     | -   | -                                   |
| EP5                                     | -   | PISO DE MOSAICO DE 20x20cm FISURADO |
| EP6                                     | -   | -                                   |

APROBACION COMISION REVISORA DE PERMISOS DE CONSTRUCCION:

PROYECTO:  
INTEGRACION DE EDIFICIOS DEL MUSEO HISTORICO CULTURAL JUAN SANTAMARIA MHCUS (SEGUNDA ETAPA)

PROPIETARIO:  
MUSEO HISTORICO CULTURAL JUAN SANTAMARIA  
Cédula Jurídica N° 3-007-061725

PROVINCIA: 2 ALAJUELA CANTON: 1 ALAJUELA DISTRITO: 1 ALAJUELA

COLABORADORES:  
Arg. Orlando Breales,  
Arg. Diego Subero,  
Arg. Luis A. Gutierrez C.

DIBAJA:

PROFESIONAL RESPONSABLE:

NOMBRE: ING. FERNANDO MORA VEGA

FIRMA: No. REG. 100-3207

PROFESIONAL RESPONSABLE INSPECCION:

NOMBRE:

FIRMA: No. DE REG.:

PROFESIONAL RESPONSABLE DIRECCION TECNICA:

NOMBRE:

FIRMA: No. DE REG.:

INFORMACION REGISTRO PUBLICO

PROPIETARIO: MUSEO H.C. J. SANTAMARIA

No. DE CATASTRO: A-438888-1997

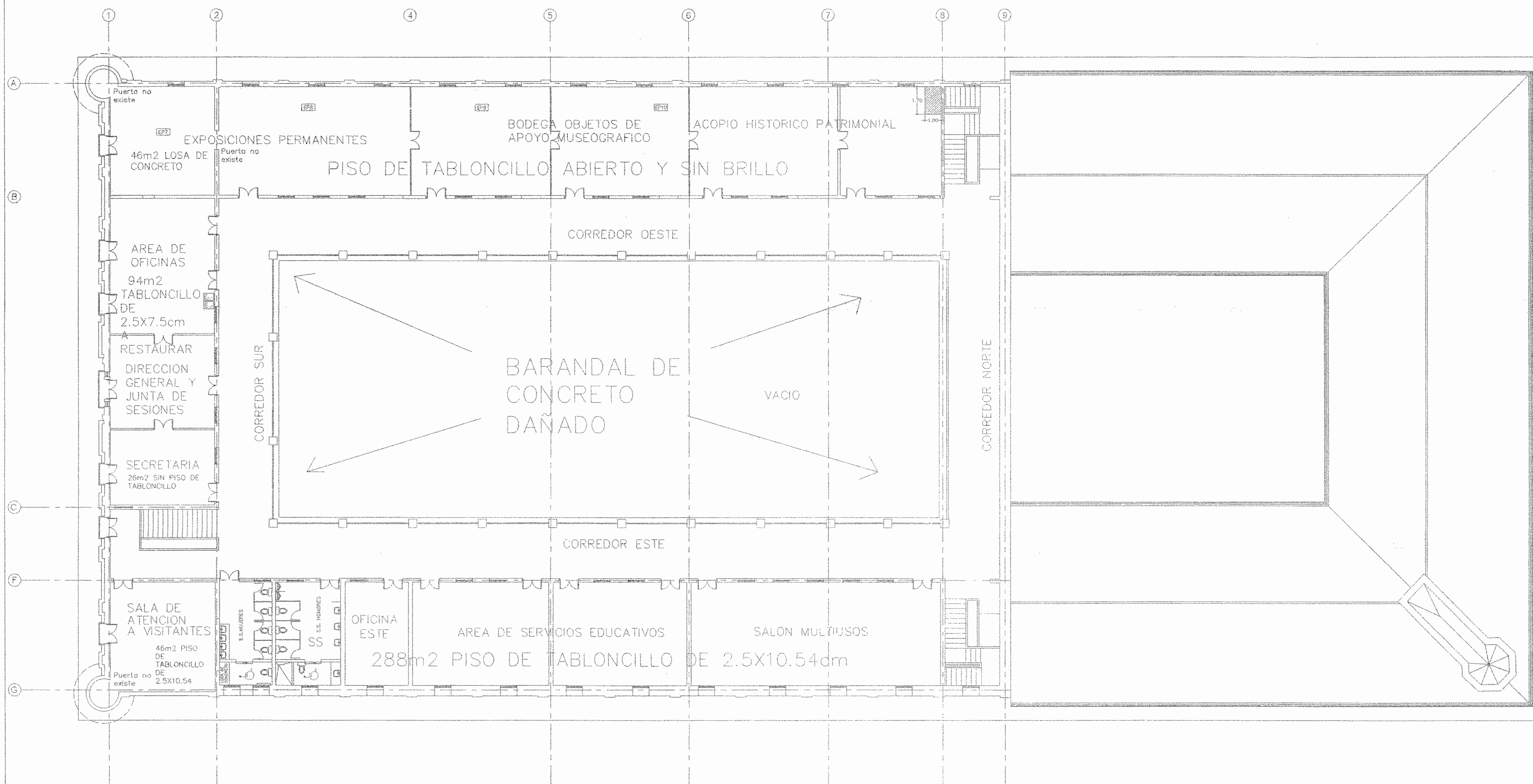
SPAS: F. 52, F. 352, M. 3797, A. 3

CONTENIDO:

PRIMER NIVEL INDICACIONES GENERALES

ESCALA: FEDERAL LAMINA

INDICADA: ABRIL 2008 5 / 12



PLANTA SEGUNDO NIVEL DAÑOS  
ESCALA 1:100

| TABLA DE DAÑOS SEGUNDO NIVEL |   |
|------------------------------|---|
| PISO                         |   |
| SECRETARIA                   | SIN PISO CON VIGUETAS DE MADERA A REVISAR Y REPARAR |
| DIRECCION                    | TABLONCILLO DE 2.5 X 7.5 cm ABIERTO Y SIN BRILLO    |
| OFICINAS                     | TABLONCILLO DE 2.5 X 7.5 cm ABIERTO Y SIN BRILLO    |
| EP7                          | LOSA DE CONCRETO A DAÑADA A NIVELAR                 |
| EP8                          | TABLONCILLO DE 2.5 X 7.5 cm ABIERTO Y SIN BRILLO    |
| EP9                          | TABLONCILLO DE 2.5 X 7.5 cm ABIERTO Y SIN BRILLO    |
| EP10                         | TABLONCILLO DE 2.5 X 7.5 cm ABIERTO Y SIN BRILLO    |
| ACDPIO                       | TABLONCILLO DE 2.5 X 7.5 cm ABIERTO Y SIN BRILLO    |
| SALON MULTUSO                | TABLONCILLO DE 2.5 X 10.54 cm EN MAL ESTADO         |
| SERVICIOS EDUCATIVOS         | TABLONCILLO DE 2.5 X 10.54 cm EN MAL ESTADO         |
| OFICINA ESTE                 | TABLONCILLO DE 2.5 X 10.54 cm EN MAL ESTADO         |
| SALA VISITANTES              | TABLONCILLO DE 2.5 X 10.54 cm EN MAL ESTADO         |

APROBACION COMISION REVISORA DE PERMISOS DE CONSTRUCCION:

PROYECTO:  
INTEGRACION DE EDIFICIOS DEL MUSEO HISTORICO CULTURAL JUAN SANTAMARIA MHCJS (SEGUNDA ETAPA)

PROPIETARIO:  
MUSEO HISTORICO CULTURAL JUAN SANTAMARIA  
Cédula Jurídica N° 3-007-061725

PROVINCIA: 7 ALAJUELA CANTON: 1 ALAJUELA DISTRITO: 1 ALAJUELA

COLABORADORES:  
Arq. Orlando Bracey  
Arq. Diego Sabalza  
Arq. Luis A. Gutierrez C.

DIBUJO:  
PROFESIONAL RESPONSABLE:  
NOMBRE ING. FERNANDO MORA VEGA  
FIRMA: \_\_\_\_\_ No. REG. ICD-3207

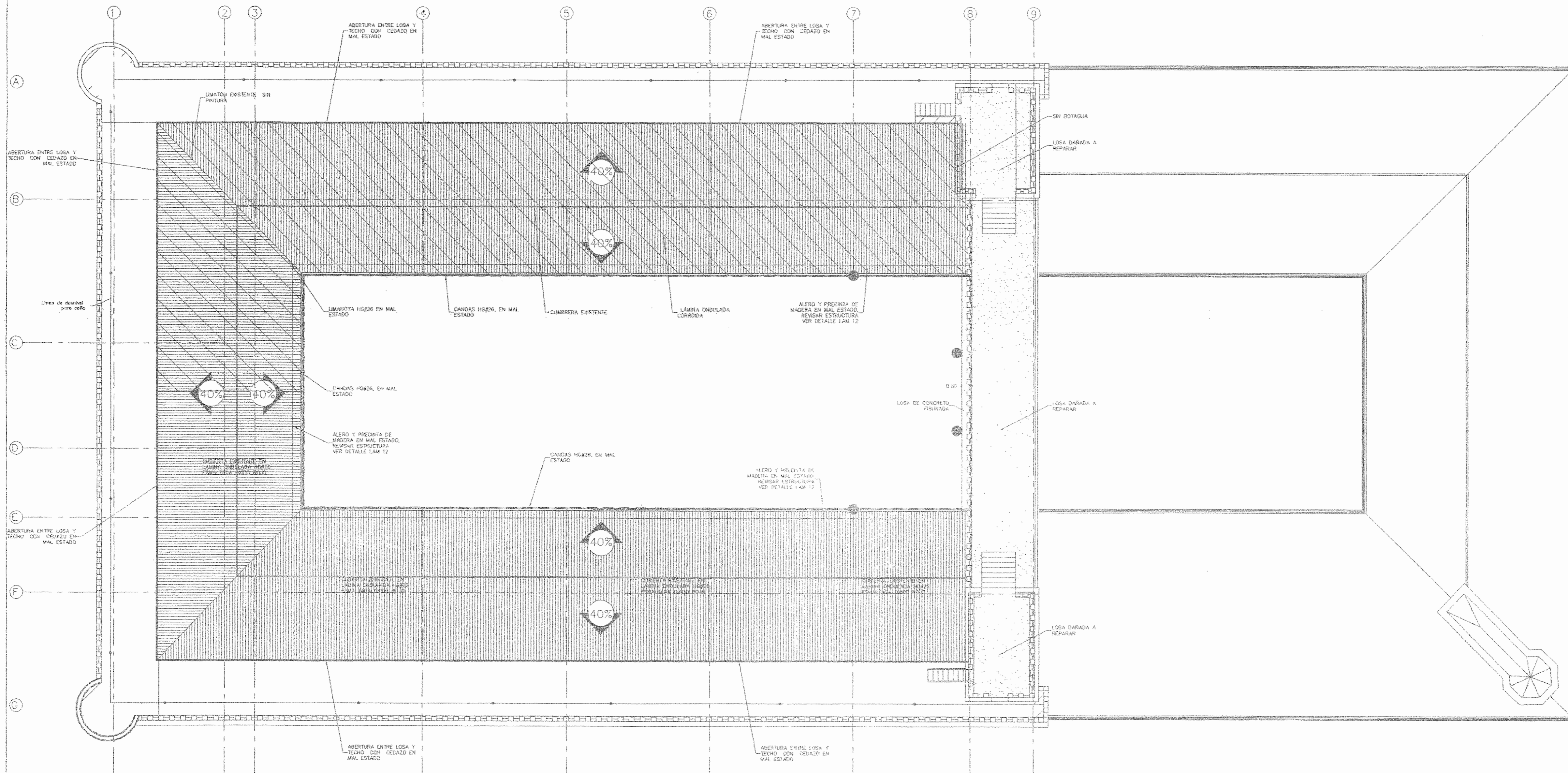
PROFESIONAL RESPONSABLE INSPECCION:  
NOMBRE: \_\_\_\_\_ No. DE REG.: \_\_\_\_\_  
FIRMA: \_\_\_\_\_

PROFESIONAL RESPONSABLE DIRECCION TECNICA:  
NOMBRE: \_\_\_\_\_ No. DE REG.: \_\_\_\_\_  
FIRMA: \_\_\_\_\_

INFORMACION REGISTRO PUBLICO  
PROPIETARIO: MUSEO H.C.J. SANTAMARIA  
No. DE CATASTRO: A-43888-1997  
SITIO: F. 82, P. 252, N. 3797, A. 3

CONTENIDO:  
SEGUNDO NIVEL INDICACIONES GENERALES

ESCALA: FECHA: LAMINA:  
INDICADA: ABRIL 2009 6 / 12



PLANTA DE TECHOS DAÑOS  
ESCALA 1:100

| TABLA DE DAÑOS EN TECHOS                   |   |
|--|---|
| LOSA DE CONCRETO COSTADO NORTE             | LOSA FISURADA A NIVELAR Y REPARAR               |
| CUBIERTA DE TECHO COSTADO OESTE Y SURDESTE | LAMINAS CORRIDAS Y EN MAL ESTADO                |
| CANDAS                                     | CANDAS EN HG SIN BAJANTES Y PASADAS             |
| ALERO EN TABLILLA                          | ESTRUCTURA Y TABLILLA EN MAL ESTADO             |
| PRECINTA                                   | MADERA PODRIDA                                  |
| BAJANTES                                   | FALTAN ALGUNOS Y EN OTROS FIGURAS               |
| ABERTURA ENTRE LOSA Y TECHO                | MADERA Y CEDAZO FALTANTE EL RESTO EN MAL ESTADO |

APROBACION COMISION REVISORA DE PERMISOS DE CONSTRUCCION

PROYECTO:  
INTEGRACION DE EDIFICIOS DEL MUSEO HISTORICO CULTURAL JUAN SANTAMARIA MHCJS (SEGUNDA ETAPA)

PROPIETARIO:  
MUSEO HISTORICO CULTURAL JUAN SANTAMARIA  
Cédula Jurídica N° 3-007-061725

PROVINCIA: 2 ALAJUELA    CANTON: 1 ALAJUELA    DISTRITO: 1 ALAJUELA  
COLABORADORES:  
Arq. Orlando Braxler,  
Arq. Diego Sabarín,  
Arq. Luis A. Gutierrez C.

DISEÑO:  
PROFESIONAL RESPONSABLE:  
NOMBRE ING. FERNANDO MOYA VEGA  
FIRMA \_\_\_\_\_ No. REG. 100-3207

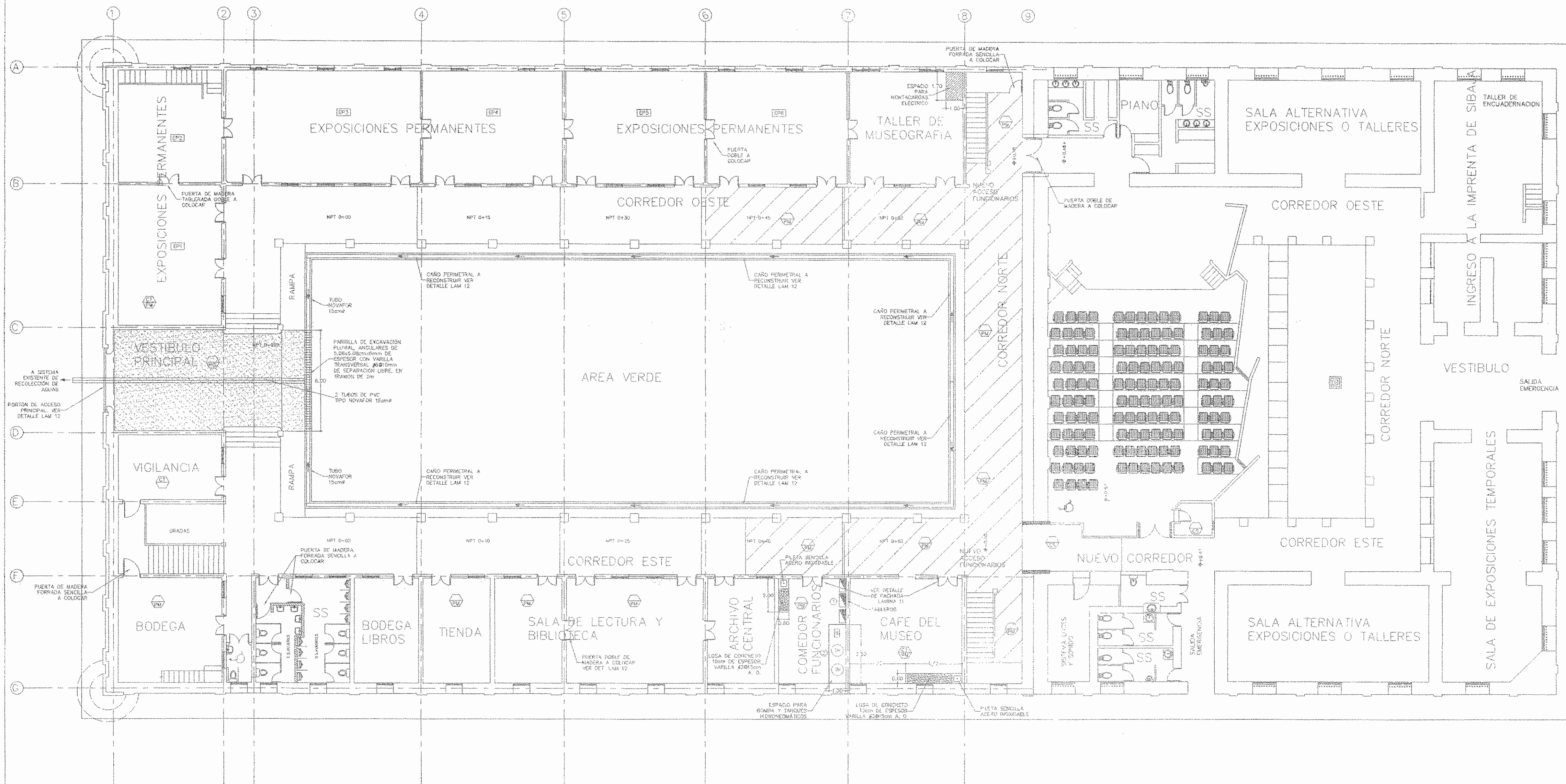
PROFESIONAL RESPONSABLE INSPECCION:  
NOMBRE \_\_\_\_\_  
FIRMA \_\_\_\_\_ No. DE REG. \_\_\_\_\_

PROFESIONAL RESPONSABLE DIRECCION TECNICA:  
NOMBRE \_\_\_\_\_  
FIRMA \_\_\_\_\_ No. DE REG. \_\_\_\_\_

INFORMACION REGISTRO PUBLICO:  
PROPIETARIO: MUSEO H.C. J. SANTAMARIA  
No. DE CATASRO: A-438608-1997  
SITIOS: T. P.2, F. 352, N. 3787, A. 3

CONTENIDO:  
PLANTA DE TECHOS

|          |            |        |
|----------|------------|--------|
| ESCALA   | FECHA      | LÁMINA |
| INDICADA | ABRIL 2006 | 7 / 12 |



PLANTA PRIMER NIVEL REMODELADA.  
ESCALA 1/100

| SIMBOLOGIA   |                            |       |   |
|--|----------------------------|-------|---|
| ACABADO DE CIELO   | ACABADO DE PISO            | OTROS |   |
| CT: CIELO DE TABLILLA CON PLANILLA DE MADERA DE 2.5x5.0cm @ 40cm C. A. C., UNA DIRECCION | PM: PISO DE MOSAICO        | EP:   | EXPOSICIONES PERMANENTES  |
| CS: CIELO SUSPENDIDO EN FIBRA MINERAL  | PE: PISO DE PIEDRA GRANITO | 1:    | FORRO PE, CIPSUM EN TABLEROS  |
|  |                            | 2:    | ESTRUCTURA DE TUBO HIERRO NEGRO EN 32mm (1.24") CON FORRO DE LAMINA EXPANDIDA |

| TABLA CANTIDADES EN PRIMER NIVEL |                                  |                                |                          |                       |                           |
|----------------------------------|----------------------------------|--------------------------------|--------------------------|-----------------------|---------------------------|
|                                  | TABLILLA CIELO (m <sup>2</sup> ) | PISO MOSAICO (m <sup>2</sup> ) | PUERTA SENCILLA (UNIDAD) | PUERTA DOBLE (UNIDAD) | PINTURA (m <sup>2</sup> ) |
| EP1                              | 97                               | 81                             | -                        | -                     | 97                        |
| EP2                              | 48                               | -                              | -                        | 1                     | 7                         |
| EP3                              | -                                | 46                             | -                        | -                     | -                         |
| EP4                              | -                                | -                              | -                        | -                     | -                         |
| EP5                              | -                                | 18                             | -                        | -                     | -                         |
| EP6                              | -                                | -                              | -                        | 1                     | 7                         |
| CAFE MUSEO                       | 62                               | 62                             | -                        | 1                     | 30                        |
| COMEDOR FUNCIONARIOS             | -                                | 29                             | -                        | 1                     | 45                        |
| BIBLIOTECA                       | -                                | 32                             | -                        | 1                     | 7                         |
| SALA DE LECTURA                  | -                                | 95                             | -                        | -                     | -                         |
| TIENDA                           | -                                | 27                             | -                        | -                     | -                         |
| BODEGA LIBROS                    | -                                | 14                             | -                        | -                     | -                         |
| BODEGA                           | -                                | 11                             | 1                        | -                     | 4                         |
| GRABAS                           | -                                | 7                              | -                        | -                     | -                         |
| VESTIBULO                        | 66                               | 3                              | -                        | -                     | -                         |
|                                  | 281                              | 293                            | 1                        | 3                     | 197                       |

APROBACION COMISION PRIVADORA DE PERMISOS DE CONSTRUCCION.

PROYECTO:  
INTEGRACION DE EDIFICIOS DEL MUSEO HISTORICO CULTURAL JUAN SANTAMARIA MHCJS (SEGUNDA ETAPA)

PROPIETARIO:  
MUSEO HISTORICO CULTURAL JUAN SANTAMARIA  
Cédula Jurídica N° 3-007-061726

PROVINCIA: 2 ALABAMA CANTON: 1 ALABAMA DISTRITO: 1 ALABAMA

COLABORADORES:  
Arq. Orlando Brealley  
Arq. Diego Sabarín  
Arq. Luis A. Gutierrez C.

DEBIDO:  
PROFESIONAL RESPONSABLE:  
NOMBRE: ING. FERNANDO MORA VEDA  
FIRMA: No. REG. IGO-3207

PROFESIONAL RESPONSABLE INSPECCION:  
NOMBRE:  
FIRMA: No. DE REG.

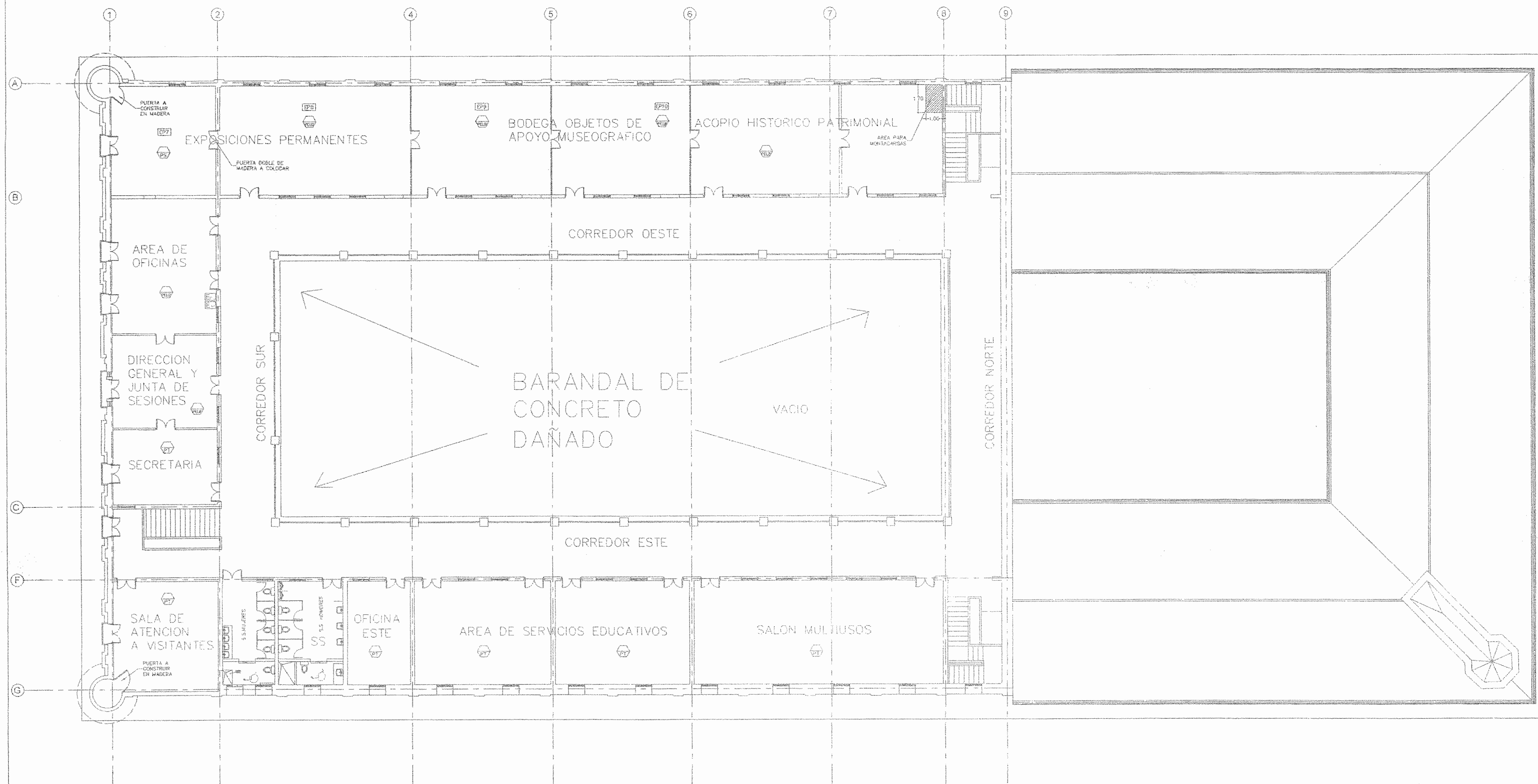
PROFESIONAL RESPONSABLE DISEÑO TECNICO:  
NOMBRE:  
FIRMA: No. DE REG.

INFORMACION REGISTRO PUBLICO:  
PROPIETARIO: MUSEO H.C. J. SANTAMARIA  
No. DE CATASTRO: A-438869-1997  
SITIO: T. 62, F. 152, N. 3797, A. 3

CONTENIDO:  
PRIMER NIVEL INDICACIONES GENERALES

ESCALA: FECHA: LAMINA:  
INDICADA: ABRIL 2008 8 / 12





PLANTA SEGUNDO NIVEL A REMODELAR.  
ESCALA 1:100.

| SIMBOLOGIA |  |
|------------|--|
|            | ACABADO DE PISO  |
| P1         | PISO DE TABLONCILLO MADERA SEMIREDERA DE 25x120cm. SARGO Y BARNIZADO A DOS MANOS   |
| PEL        | PISO ENTRENTE EN MADERA A LUJAR Y BARNIZADO  |
| P2         | PISO SORDO DE MADERA 25x120cm SEMIREDERA. COLOCADO SOBRE CANGRIELLOS DE 31x16mm. BARNIZADO A C. C. ANCLADO CON ESPARSORES METALICAS A LOSA EXISTENTE |

| TABLA CANTIDADES EN SEGUNDO NIVEL |                               |                          |                       |                           |
|-----------------------------------|-------------------------------|--------------------------|-----------------------|---------------------------|
|                                   | PISO MADERA (m <sup>2</sup> ) | PUERTA SENCILLA (UNIDAD) | PUERTA DOBLE (UNIDAD) | PINTURA (m <sup>2</sup> ) |
| SECRETARIA                        | 86                            | -                        | -                     | -                         |
| DIRECCION                         | 37                            | -                        | -                     | -                         |
| OFICINAS                          | 37                            | -                        | -                     | -                         |
| EP7                               | 46                            | 1                        | 1                     | 10                        |
| EP8                               | 88                            | -                        | -                     | -                         |
| EP9                               | 57                            | -                        | -                     | -                         |
| EP10                              | 57                            | -                        | -                     | -                         |
| ACOPIO                            | 57                            | -                        | -                     | 7                         |
| SALON MULTIFUNDO                  | 103                           | -                        | -                     | -                         |
| SERVICIOS EDUCATIVOS              | 114                           | -                        | -                     | -                         |
| OFICINA ESTE                      | 88                            | -                        | -                     | -                         |
| SALA VISITANTES                   | 36                            | 1                        | -                     | 2                         |
|                                   | 788                           | 2                        | 1                     | 20                        |

APROBACION COMISION REVISORA DE PERMISOS DE CONSTRUCCION:

PROYECTO:  
INTEGRACION DE EDIFICIOS DEL MUSEO HISTORICO CULTURAL JUAN SANTAMARIA MHCJS (SEGUNDA ETAPA)

PROPIETARIO:  
MUSEO HISTORICO CULTURAL JUAN SANTAMARIA  
Cédula Jurídica N° 3-007-061725

PROVINCIA: 2 ALAJUELA CANTON: 1 ALAJUELA DISTRITO: 1 ALAJUELA

COLABORADORES:  
Arq. Orlando Breyer;  
Arq. Diego Saborio;  
Arq. Lina A. Gutierrez C.

DISEÑO:

PROFESIONAL RESPONSABLE:

NOMBRE ING. FERNANDO MORA VEGA

FIRMA: No. REG. ICD-3207

PROFESIONAL RESPONSABLE:

INSPECCION:

NOMBRE: No. DE REG.:

PROFESIONAL RESPONSABLE:

DIRECCION TECNICA:

NOMBRE: No. DE REG.:

INFORMACION REGISTRO PUBLICO:

PROPIETARIO: MUSEO J. C. SANTAMARIA

Nº DE CATASTRO: A-430868-1997

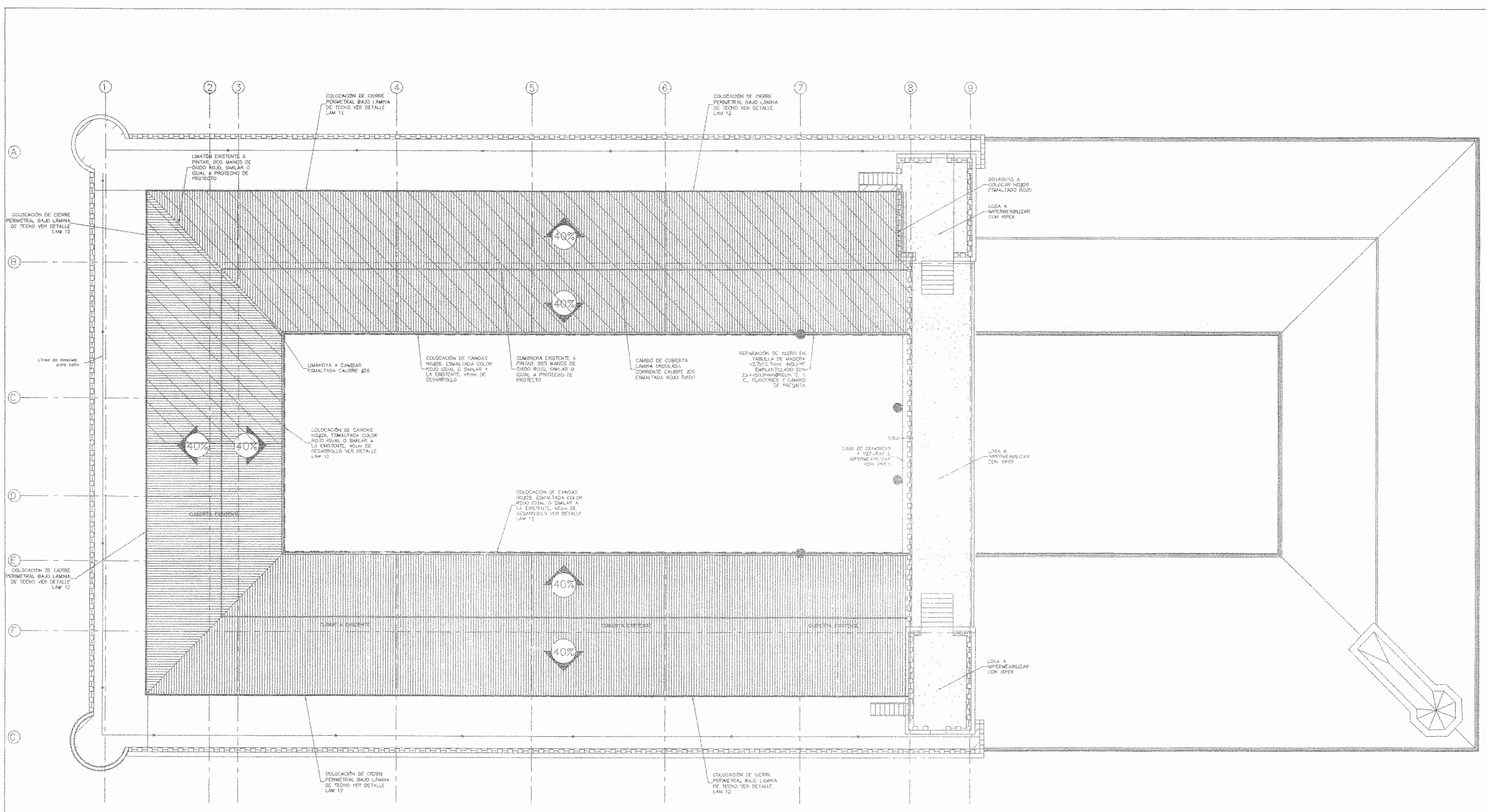
SITIO: P. 62, P. 352, N. 3797, A. 3

CONTENIDO:

SEGUNDO NIVEL INDICACIONES GENERALES

ESCALA: FECHA: LAMINA:

INDICADA: ABRIL 2008 9 / 12



PLANTA DE TECHOS REMODELADA.  
ESCALA 1/100

BAUTINES P.V.C. 76.20mm A 1.000GR

APROBACIÓN COMISIÓN REVISORA DE PERMISOS DE CONSTRUCCIÓN:

PROYECTO:  
INTEGRACIÓN DE EDIFICIOS DEL MUSEO HISTÓRICO CULTURAL JUAN SANTAMARÍA MHCJS (SEGUNDA ETAPA)

PROPIETARIO:  
MUSEO HISTÓRICO CULTURAL JUAN SANTAMARÍA  
Cédula Jurídica N° 3-007-061725

|                          |                       |                         |
|--------------------------|-----------------------|-------------------------|
| PROVINCIA:<br>2 ALABUELA | CANTÓN:<br>1 ALABUELA | DISTRITO:<br>1 ALABUELA |
|--------------------------|-----------------------|-------------------------|

COLABORADORES:  
Arq. Orlando Breañby,  
Arq. Diego Sobrino,  
Arq. Luis A. Gutierrez C.

DISEÑO:  
PROFESIONAL RESPONSABLE:  
NOMBRE: ING. FERNANDO MORA VEGA  
FIRMA: \_\_\_\_\_ No. REG. ICD-3207

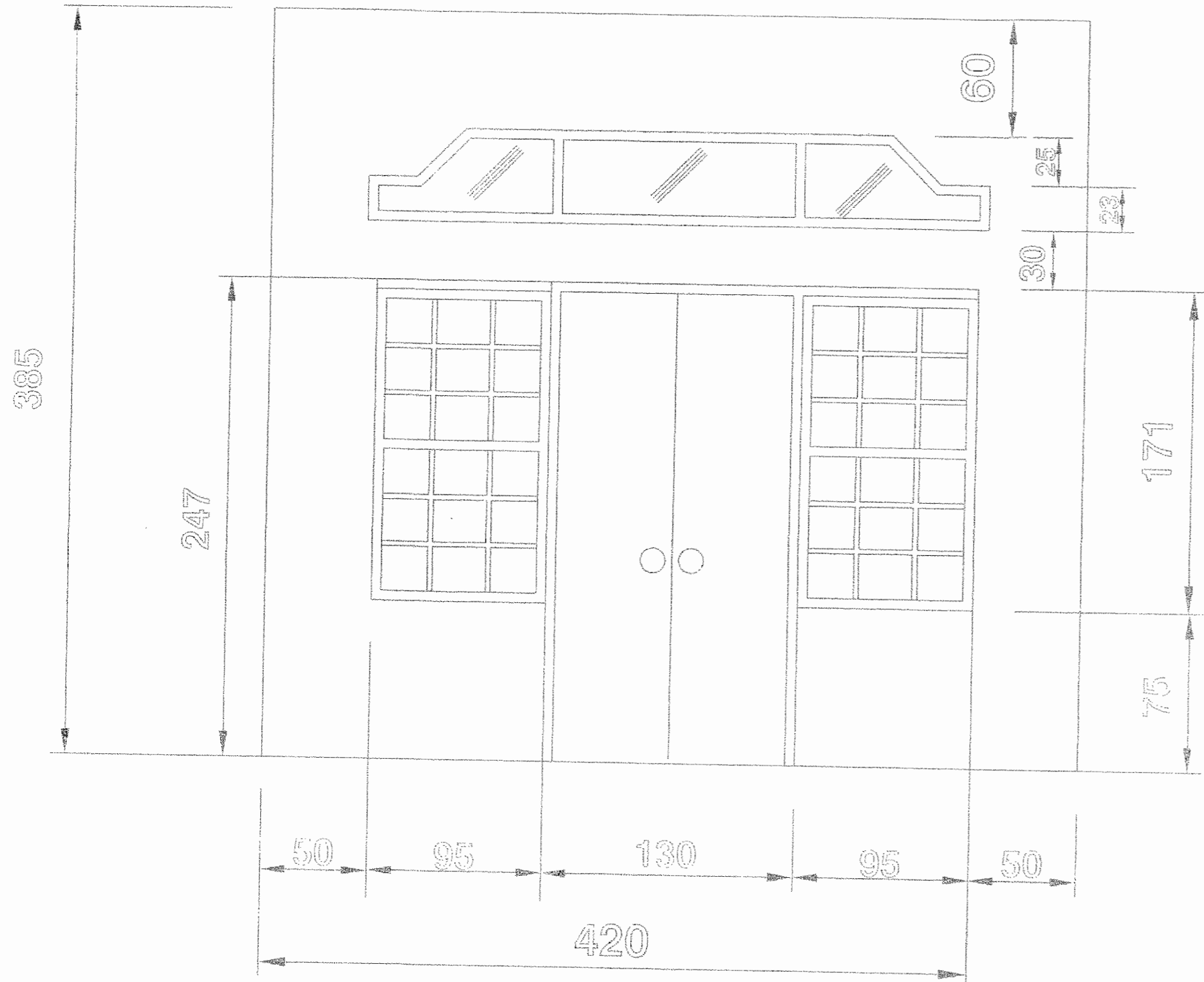
PROFESIONAL RESPONSABLE:  
INSPECCIÓN:  
NOMBRE: \_\_\_\_\_ No. DE REG. \_\_\_\_\_

PROFESIONAL RESPONSABLE:  
DIRECCIÓN TÉCNICA:  
NOMBRE: \_\_\_\_\_ No. DE REG. \_\_\_\_\_

AUTORIZACIÓN REGISTRO PÚBLICO  
PROPIETARIO: MUSEO H.C.J. SANTAMARÍA  
Nº DE CATASTRO: A-458885-1997  
SITIO: T. 62 F. 352 N. 3787 A. 3

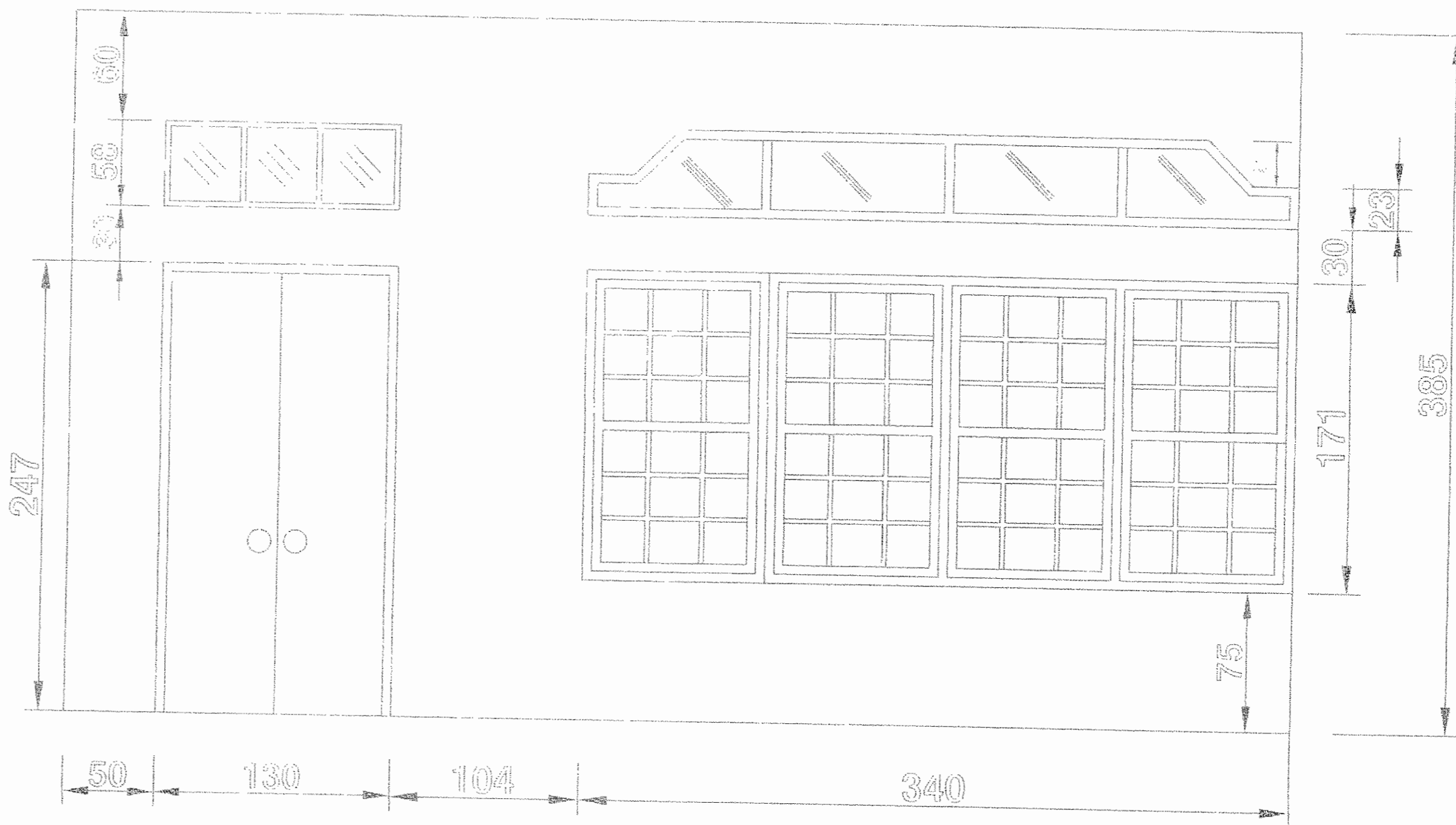
CONTENIDO:  
PLANTA DE TECHOS

|          |            |         |
|----------|------------|---------|
| ESCALA:  | FECHA:     | LÁMINA: |
| INDICADA | ABRIL 2008 | 10 / 12 |

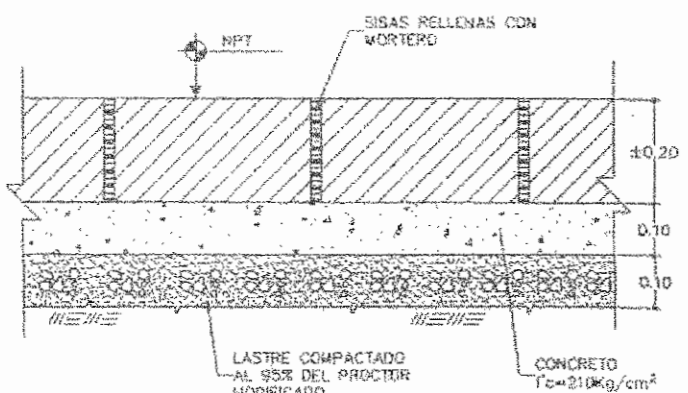


FACHADA COMEDOR DE FUNCIONARIOS  
SIN ESCALA

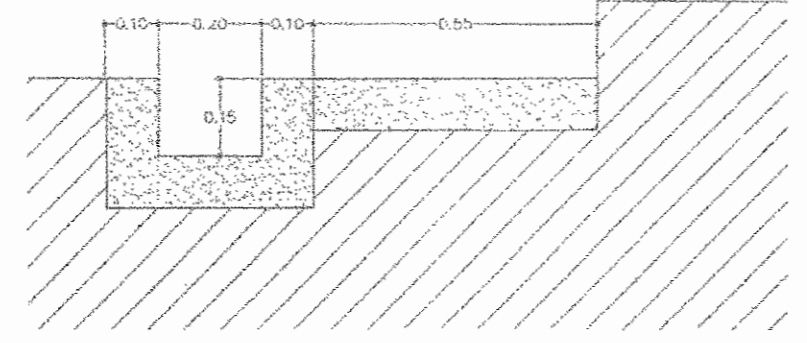
FACHADA CAFÉ DEL MUSEO  
SIN ESCALA



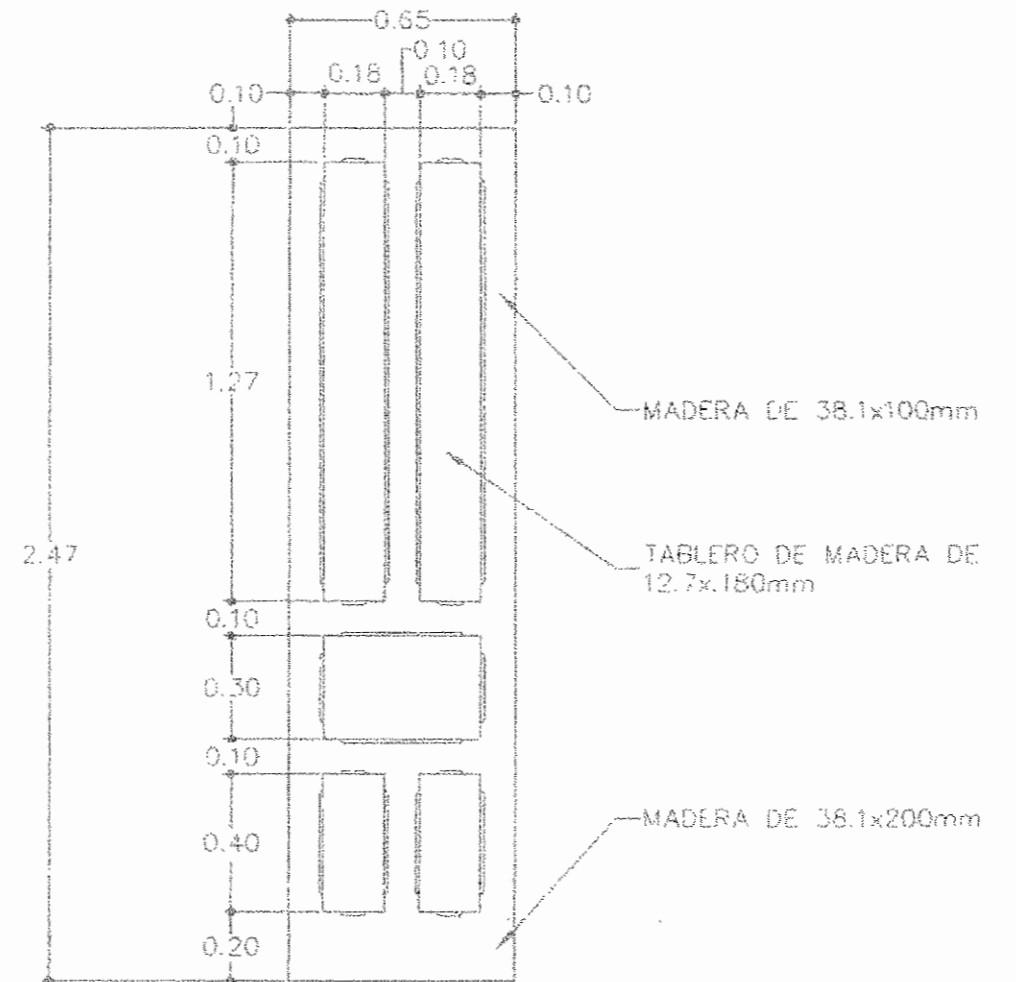
|   |                       |                         |
|---|-----------------------|-------------------------|
| N° DEL PERMISO  |                       |                         |
| APROBACIÓN COMISIÓN REVISORA DE PERMISOS DE CONSTRUCCIÓN:   |                       |                         |
| PROYECTO: INTEGRACION DE EDIFICIOS DEL MUSEO HISTORICO CULTURAL JUAN SANTAMARIA MHCJS   |                       |                         |
| PROPIETARIO: MUSEO HISTORICO CULTURAL JUAN SANTAMARIA<br>Cédula Jurídica N° 3-007-081725  |                       |                         |
| PROVINCIA:<br>7 ALAJUELA  | CANTON:<br>1 ALAJUELA | DISTRITO:<br>1 ALAJUELA |
| COLABORADORES:<br>Arq. Orlando Brealey,<br>Arq. Diego Saborido,<br>Arq. Luis A. Gutiérrez C.  |                       |                         |
| DISEÑO:<br>PROFESIONAL RESPONSABLE:<br>NOMBRE ING. FERNANDO MORA VEGA<br>FIRMA _____ No. RES. ICO 3207  |                       |                         |
| INSPECCION:<br>PROFESIONAL RESPONSABLE:<br>NOMBRE _____<br>FIRMA _____ No. DE REG. _____  |                       |                         |
| DIRECCION TECNICA:<br>PROFESIONAL RESPONSABLE:<br>NOMBRE _____<br>FIRMA _____ No. DE REG. _____   |                       |                         |
| INFORMACION REGISTRO PUBLICO:<br>PROPIETARIO: MUSEO H.C.J. SANTAMARIA<br>No. DE CATASTRO A-438868-1007<br>SITIO: T. 62, F. 352, N. 3707, A. 3 |                       |                         |
| CONTENIDO:<br>DETALLES VARIOS   |                       |                         |
| ESCALA:<br>INDICADA   | FECHA:<br>ABRIL 2009  | LAMINA:<br>11 / 12      |



DETALLE PISO DE GRANITO.  
SIN ESCALA.

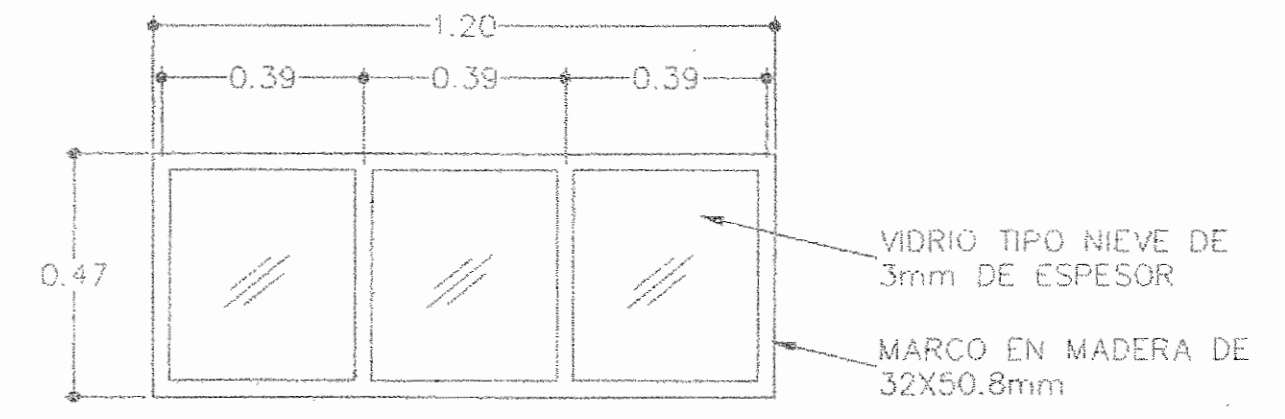


DETALLE DE CAÑO A RECONSTRUIR.  
ESCALA 1:10.

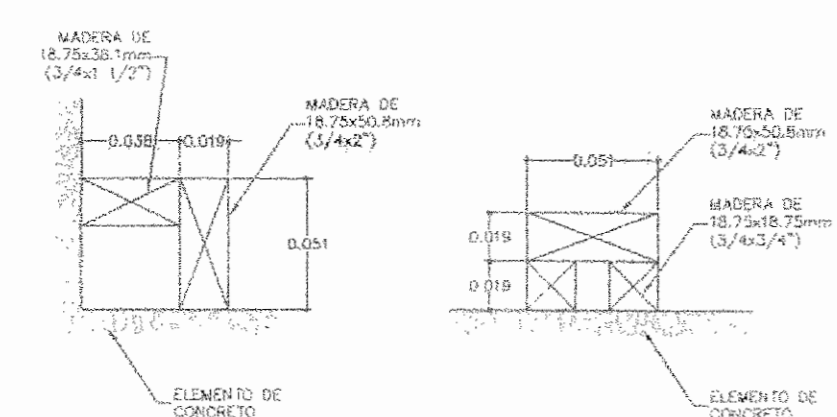


DETALLE PUERTA MADERA.  
ESCALA 1:15.

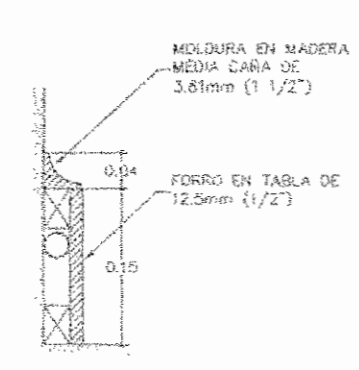
TODA LA MADERA A UTILIZAR SERA EN CEDRO DEL PACIFICO O SIMILAR.



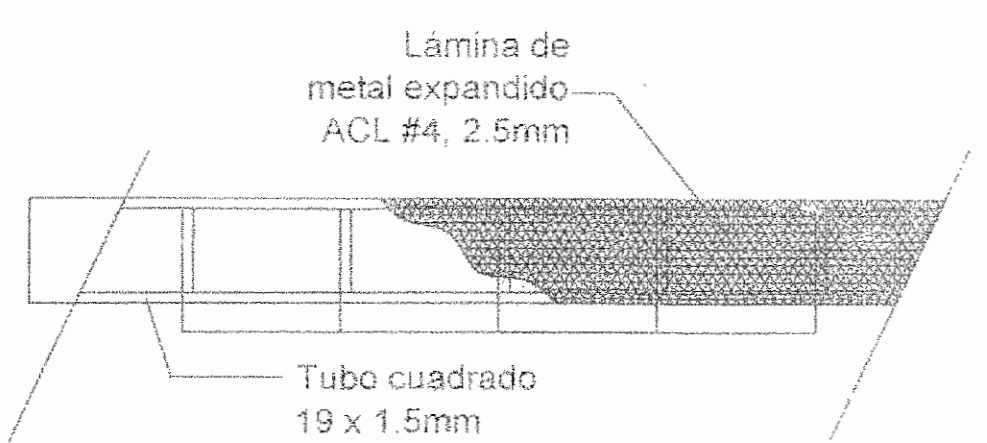
DETALLE DE LINTERNILLA.  
ESCALA 1:10.



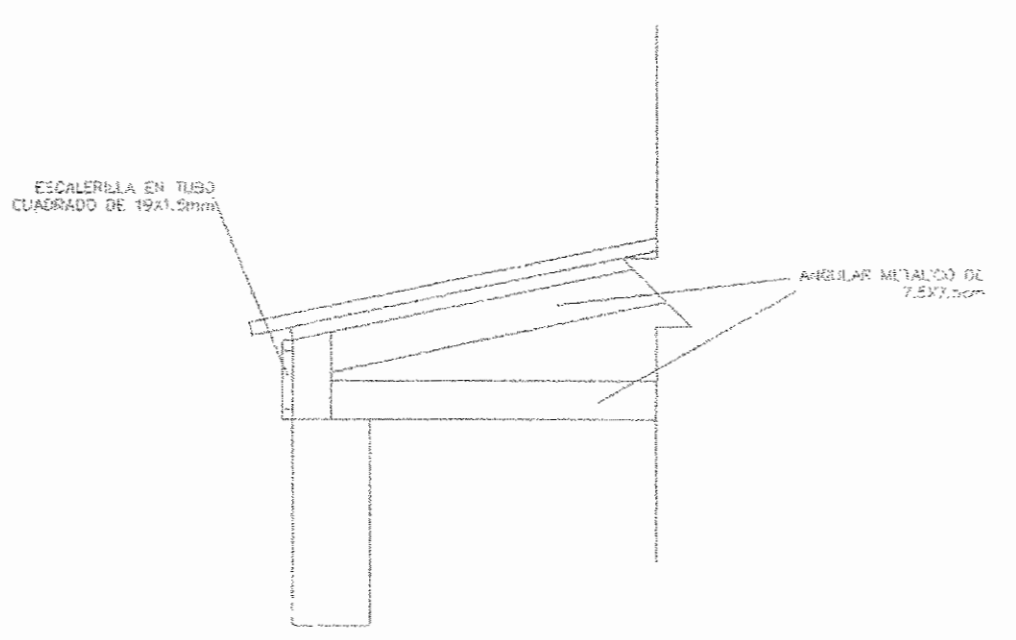
DETALLE DE TAPACABLES.  
ESCALA 1:5.



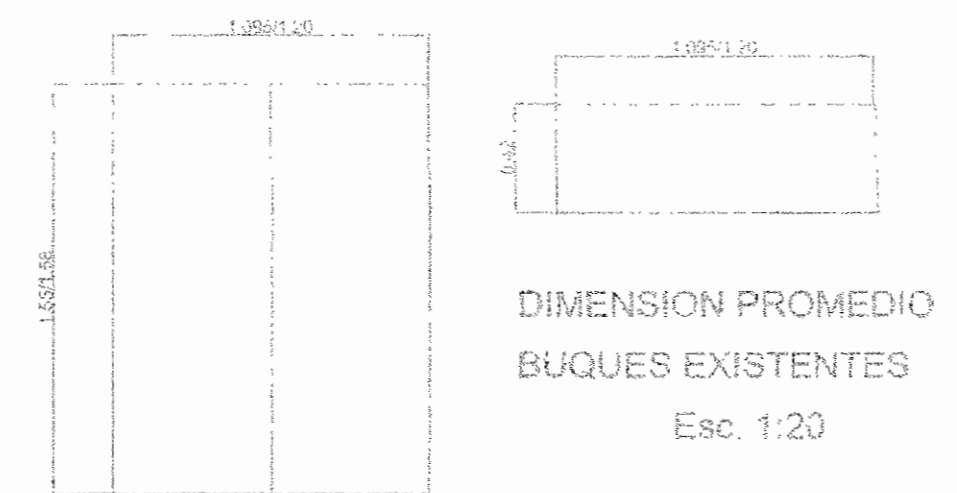
DETALLE RODAPIE.  
ESCALA 1:5.



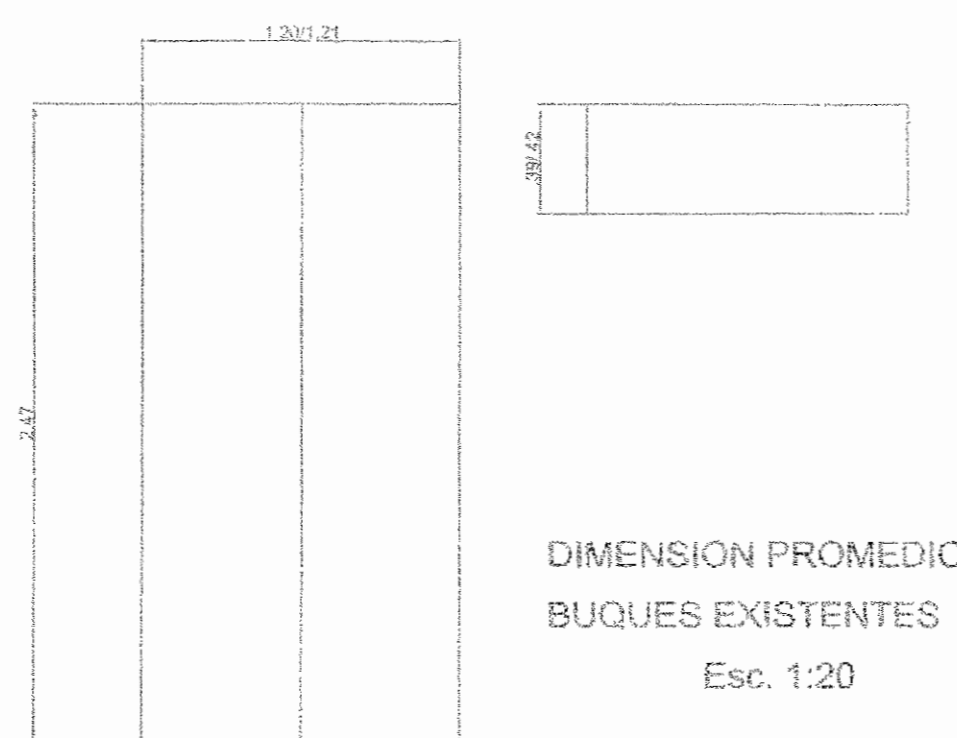
Escalera de Entretecho  
Escala 1:10



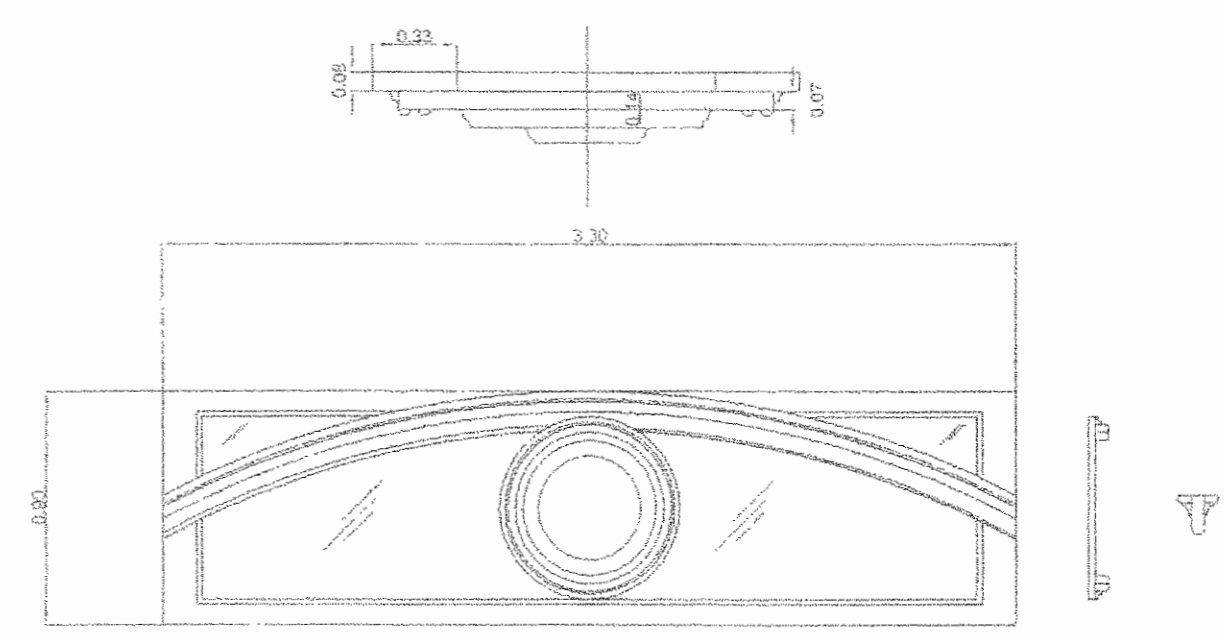
DETALLE DE ESCALERILLA  
ESCALA 1:10.



DIMENSION PROMEDIO  
BUQUES EXISTENTES  
Esc. 1:20

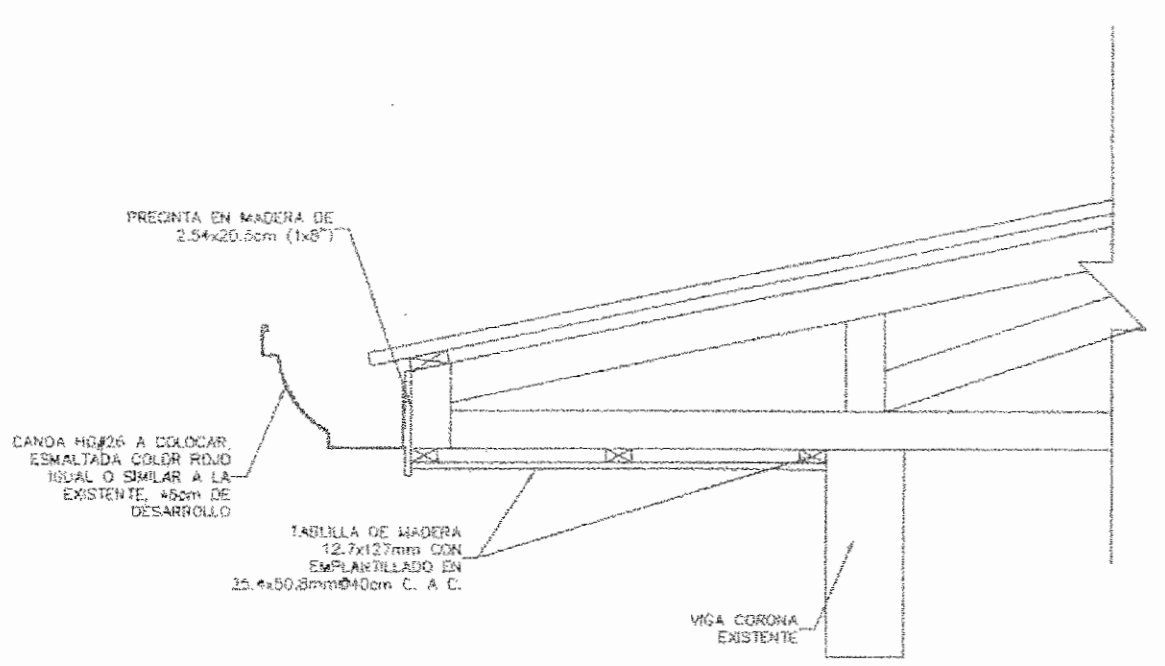


DIMENSION PROMEDIO  
BUQUES EXISTENTES  
Esc. 1:20



PROPUESTA PUERTA PRINCIPAL

Esc. 1:20



DETALLE DE ALERO.  
ESCALA 1:10.

DETALLE DE PUERTAS Y VENTANAS  
Esc. 1:20

APROBACION COMISION REVISORA DE PERMISOS DE CONSTRUCCION.

PROYECTO:  
INTEGRACION DE EDIFICIOS DEL MUSEO HISTORICO CULTURAL JUAN SANTAMARIA MHC/S

PROPIETARIO:  
MUSEO HISTORICO CULTURAL JUAN SANTAMARIA  
Cedula Juridica N° 3-007-061725

PROVINCIA: 1 ALABUELA CANTON: 1 ALABUELA DISTRITO: 1 ALABUELA

ELABORADORES:  
Arq. Oriando Brasley,  
Arq. Diego Saberio,  
Arq. Luis A. Gutierrez C.

DIBUJO:  
PROFESIONAL RESPONSABLE:  
HOMBRE: JNG. FERNANDO MORA VEGA  
FIRMA: \_\_\_\_\_ No. REG. ICO 3207

PROFESIONAL RESPONSABLE INSPECCION:  
NOMBRE: \_\_\_\_\_  
FIRMA: \_\_\_\_\_ No. DE REG.:

PROFESIONAL RESPONSABLE DIRECCION TECNICA:  
NOMBRE: \_\_\_\_\_  
FIRMA: \_\_\_\_\_ No. DE REG.:

INFORMACION REGISTRO PUBLICO:  
PROPIETARIO: MUSEO H.C. J. SANTAMARIA  
No. DE CATASTRO: A-43888-1997  
SIEMPRE: T. 62, F. 352, N. 3797, A. 3

CONTENIDO:  
DETALLES VARIOS

| ESCALA   | FECHA      | LAMINA  |
|----------|------------|---------|
| INDICADA | ABRIL 2008 | 12 / 12 |