

PLANTA PRIMER NIVEL EXISTENTE.
ESCALA 1:100.

APROBACION COMISION REVISORA DE PERMISOS DE CONSTRUCCION.

PROYECTO:
INTEGRACION DE EDIFICIOS DEL MUSEO HISTORICO CULTURAL JUAN SANTAMARIA MHCJS (SEGUNDA ETAPA)

PROPIETARIO:
MUSEO HISTORICO CULTURAL JUAN SANTAMARIA
Cédula Jurídica No 3-007-061725

PROVINCIA: 2 ALAJUELA CANTON: 1 ALAJUELA DISTRITO: 1 ALAJUELA

COLABORADORES:
Arq. Orlando Brealay,
Arq. Diego Saborío,
Arq. Luis A. Gutierrez C.

DIBUJO:

PROFESIONAL RESPONSABLE:
NOMBRE: **ING. FERNANDO MORA VEGA**
FIRMA: *[Firma]* No. REG. **ICO-3207**

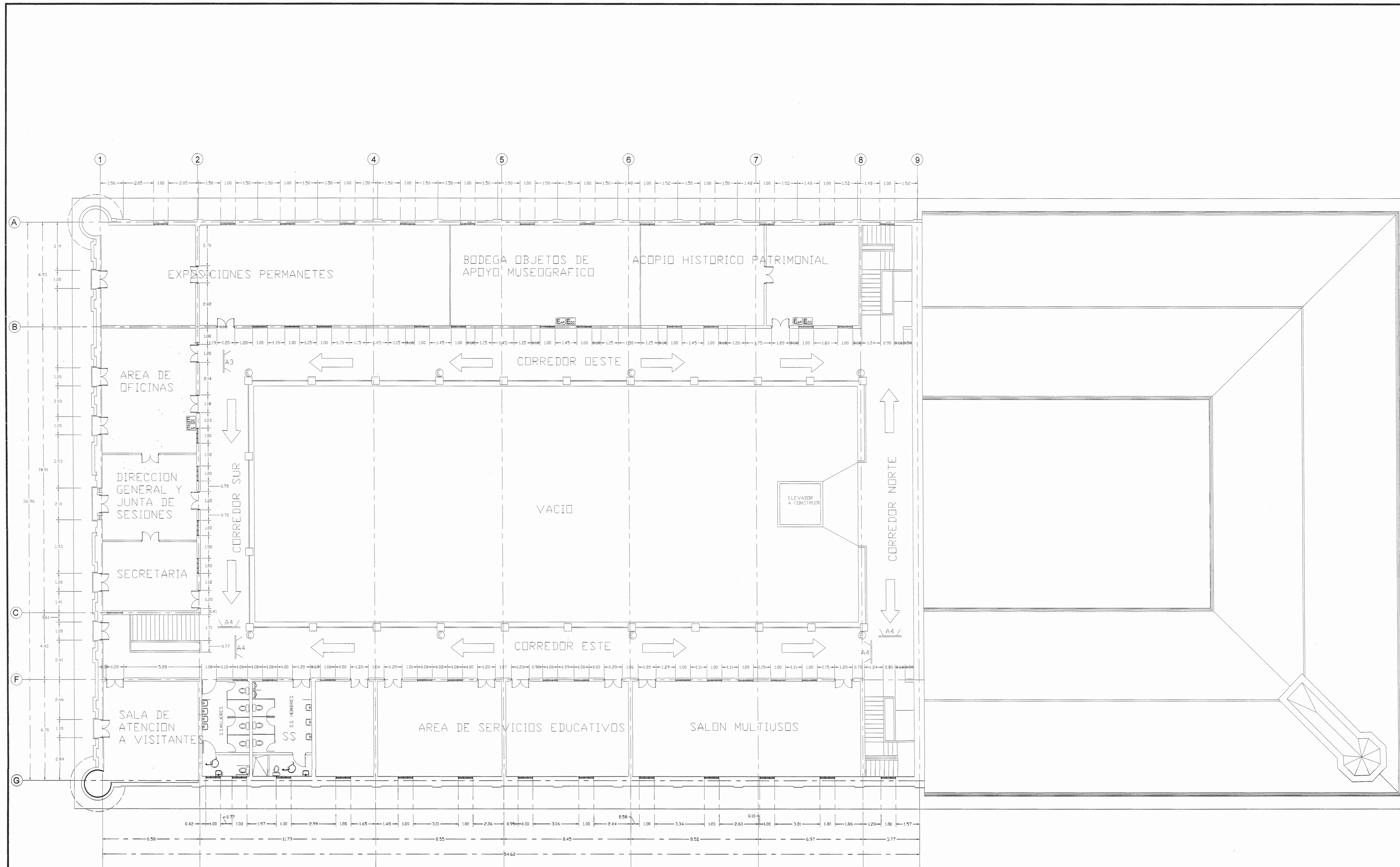
PROFESIONAL RESPONSABLE INSPECCION:
NOMBRE: _____
FIRMA: _____ No. DE REG. _____

PROFESIONAL RESPONSABLE DIRECCION TECNICA:
NOMBRE: _____
FIRMA: _____ No. DE REG. _____

INFORMACION REGISTRO PUBLICO
PROPIETARIO: **MUSEO H.C.J. SANTAMARIA**
No. DE CATASTRO: **A-438888-1987**
SITAS: **R. 02, F. 352, N. 3797, A. 3**

CONTENIDO:
PRIMER NIVEL EXISTENTE

ESCALA:	FECHA:	LÁMINA:
INDICADA	MARZO 2007	1 / 5



PLANTA SEGUNDO NIVEL EXISTENTE.
ESCALA: 1:100.


APROBACION COMISION REVISORA DE PERMISOS DE CONSTRUCCION:

PROYECTO:
INTEGRACION DE EDIFICIOS DEL MUSEO HISTORICO CULTURAL JUAN SANTAMARIA MHCJS (SEGUNDA ETAPA)

PROPIETARIO:
MUSEO HISTORICO CULTURAL JUAN SANTAMARIA
Cédula Jurídica N° 3-007-061725

PROVINCIA: 2 ALAJUELA	CANTON: 1 ALAJUELA	DISTRITO: 1 ALAJUELA
--------------------------	-----------------------	-------------------------

COLABORADORES:
Arq. Orlando Brealey.
Arq. Diego Sabarín.
Arq. Luis A. Gutiérrez C.

DIBUJADO:
PROFESIONAL RESPONSABLE:
NOMBRE ING. FERNANDO MORA VEGA
FIRMA  No. REG. ICO-3207

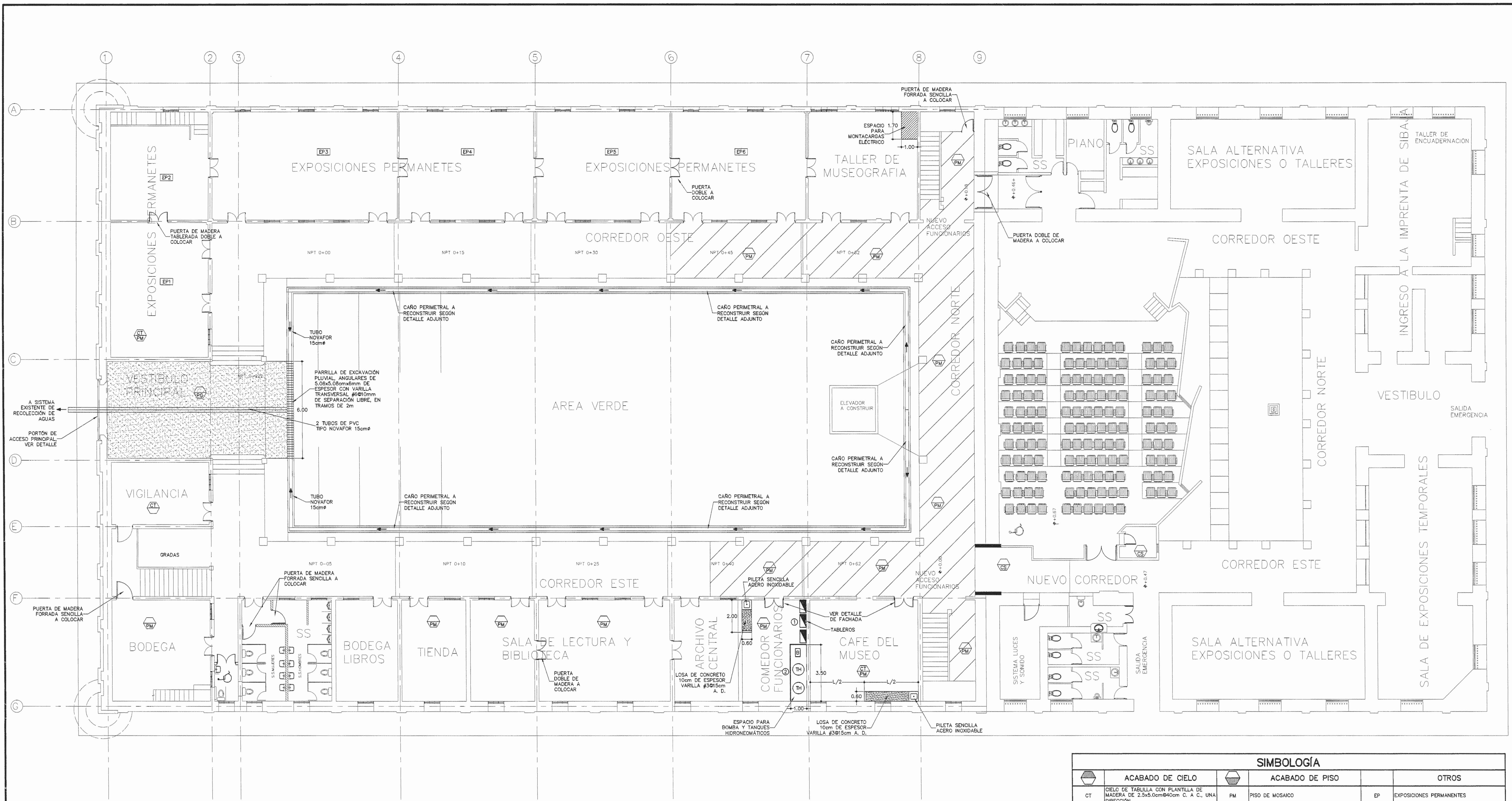
PROFESIONAL RESPONSABLE INSPECCION:
NOMBRE _____
FIRMA _____ No. DE REG. _____

PROFESIONAL RESPONSABLE DIRECCION TECNICA:
NOMBRE _____
FIRMA _____ No. DE REG. _____

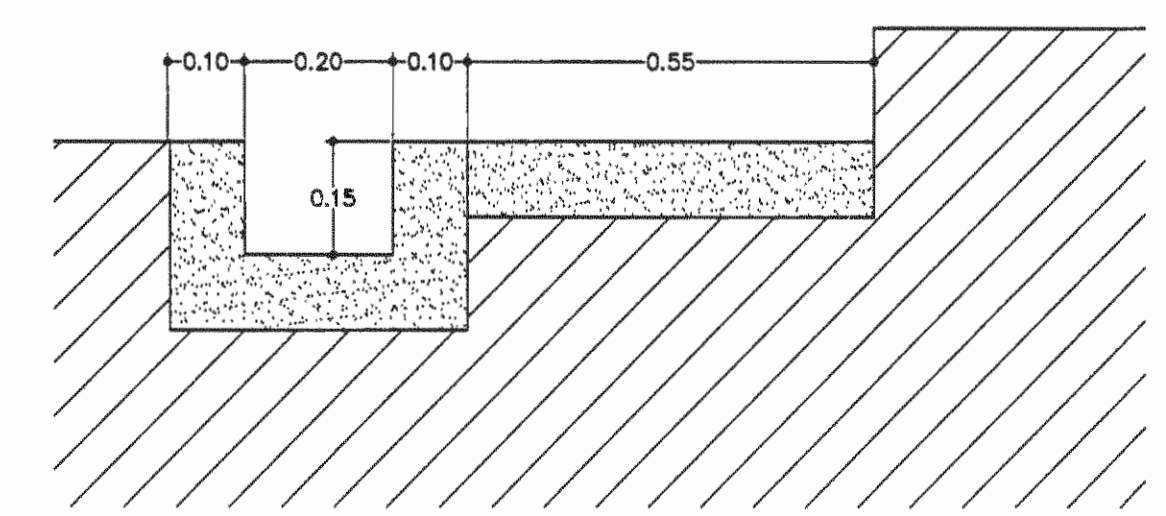
INFORMACION REGISTRO PUBLICO:
PROPIETARIO: MUSEO H.C.J. SANTAMARIA
No. DE CATASTRO: A-438868-1997
SITAS: T. 62, F. 352, N. 3797, A. J.

CONTENIDO:
SEGUNDO NIVEL EXISTENTE

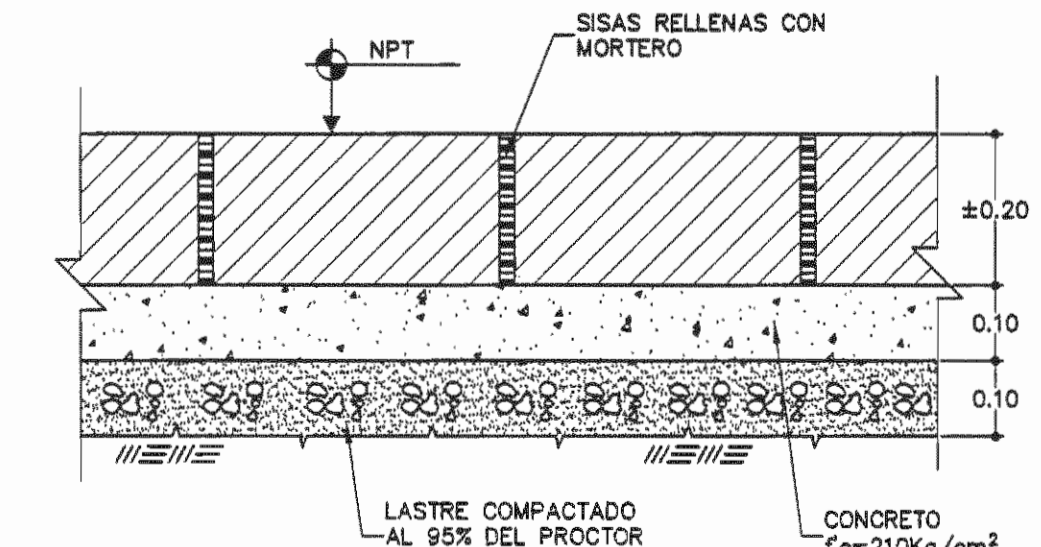
ESCALA: INDICADA	FECHA: MARZO 2007	LAMINA: 2 / 5
---------------------	----------------------	------------------



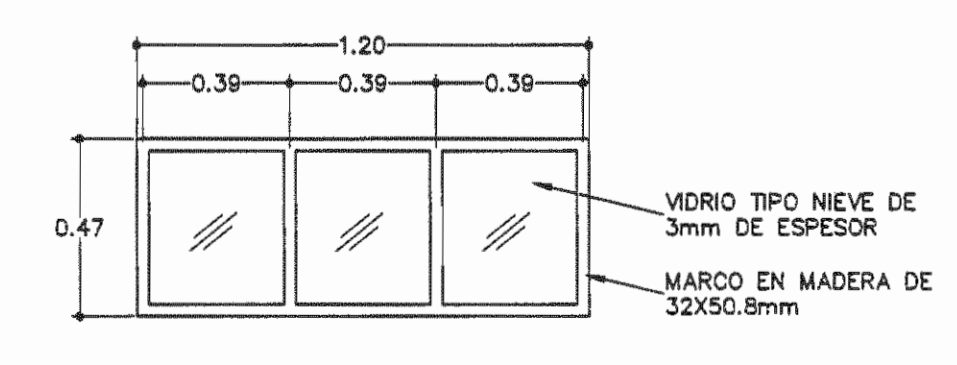
PLANTA PRIMER NIVEL REMODELADA.
ESCALA 1:100.



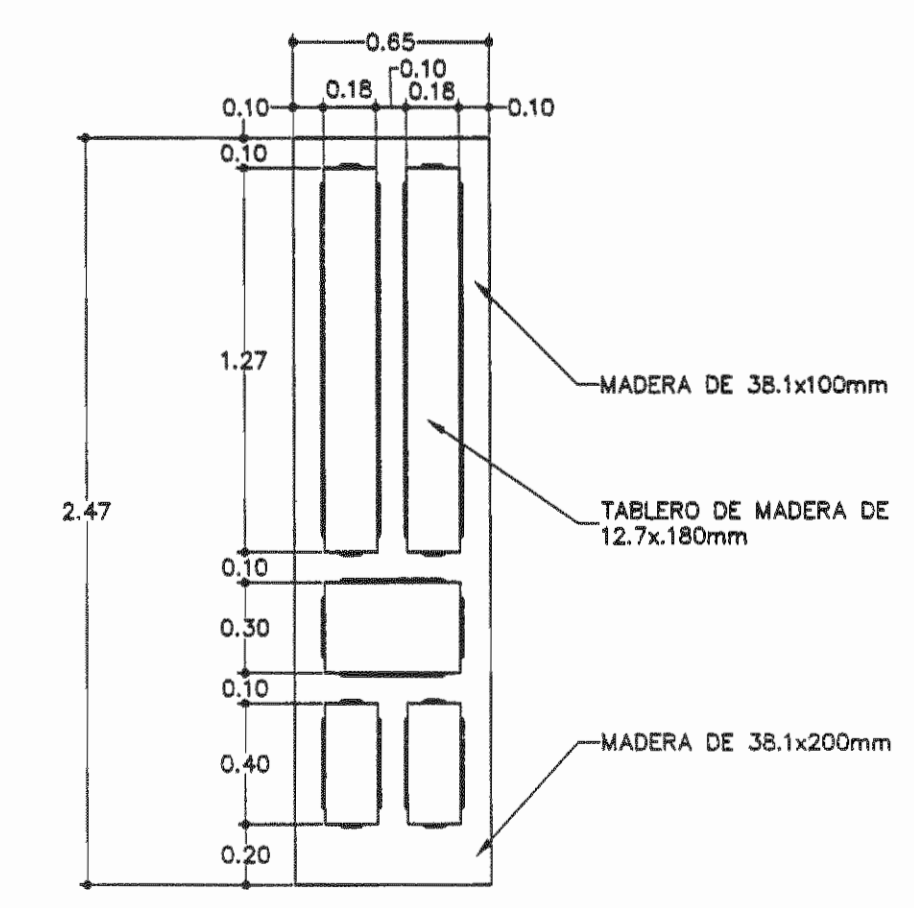
DETALLE DE CAÑO A RECONSTRUIR.
ESCALA 1:10.



DETALLE PISO DE GRANITO.
SN ESCALA.



DETALLE DE LINTERNILLA.
ESCALA 1:20.



DETALLE PUERTA MADERA.
ESCALA 1:25.

SIMBOLOGÍA		
ACABADO DE CIELO	ACABADO DE PISO	OTROS
CT: CIELO DE TABILLA CON PLANILLA DE MADERA DE 2.5x3.0cm @ 90cm C. A. C. UNA DIRECCION	PM: PISO DE MOSAICO	EP: EXPOSICIONES PERMANENTES
CS: CIELO SUSPENDIDO EN FIBRA MINERAL	PG: PISO DE PIEDRA GRANITO	1: FORRO DE GYPSUM EN TABLEROS
		2: ESTRUCTURA DE TUBO HIERRO NEGRO EN 33mm (1.14") CON FORRO DE LAMINA EXPANDIDA

	TABLA CANTIDADES EN PRIMER NIVEL				
	TABILLA CIELO (m ²)	PISO MOSAICO (m ²)	PUERTA SENCILLA (UNIDAD)	PUERTA DOBLE (UNIDAD)	PINTURA (m ²)
EP1	97	21	-	-	97
EP2	-	-	-	1	7
EP3	-	46	-	-	-
EP4	-	-	-	-	-
EP5	-	18	-	-	-
EP6	-	-	-	1	7
CAFE MUSEO	62	62	-	1	30
COMEDOR FUNCIONARIOS	-	29	-	1	45
BIBLIOTECA	-	32	-	1	7
TIENDA	-	14	-	-	-
BODEGA LIBROS	-	11	1	-	4
BODEGA	-	7	-	-	-
GRADAS	-	7	-	-	-
VIGILANCIA	46	3	-	-	-
TOTAL	205	270	1	5	197

APROBACION COMISION REVISORA DE PERMISOS DE CONSTRUCCION:

PROYECTO:
INTEGRACION DE EDIFICIOS DEL MUSEO HISTORICO CULTURAL JUAN SANTAMARIA MHCJS (SEGUNDA ETAPA)

PROPIETARIO:
MUSEO HISTORICO CULTURAL JUAN SANTAMARIA
Cédula Jurídica N° 3-007-061725

PROVINCIA: 2 ALAJUELA CANTON: 1 ALAJUELA DISTRITO: 1 ALAJUELA

COLABORADORES:
Arq. Orlando Brasley,
Arq. Diego Sabano,
Arq. Luis A. Gutierrez C.

DIBUJO:

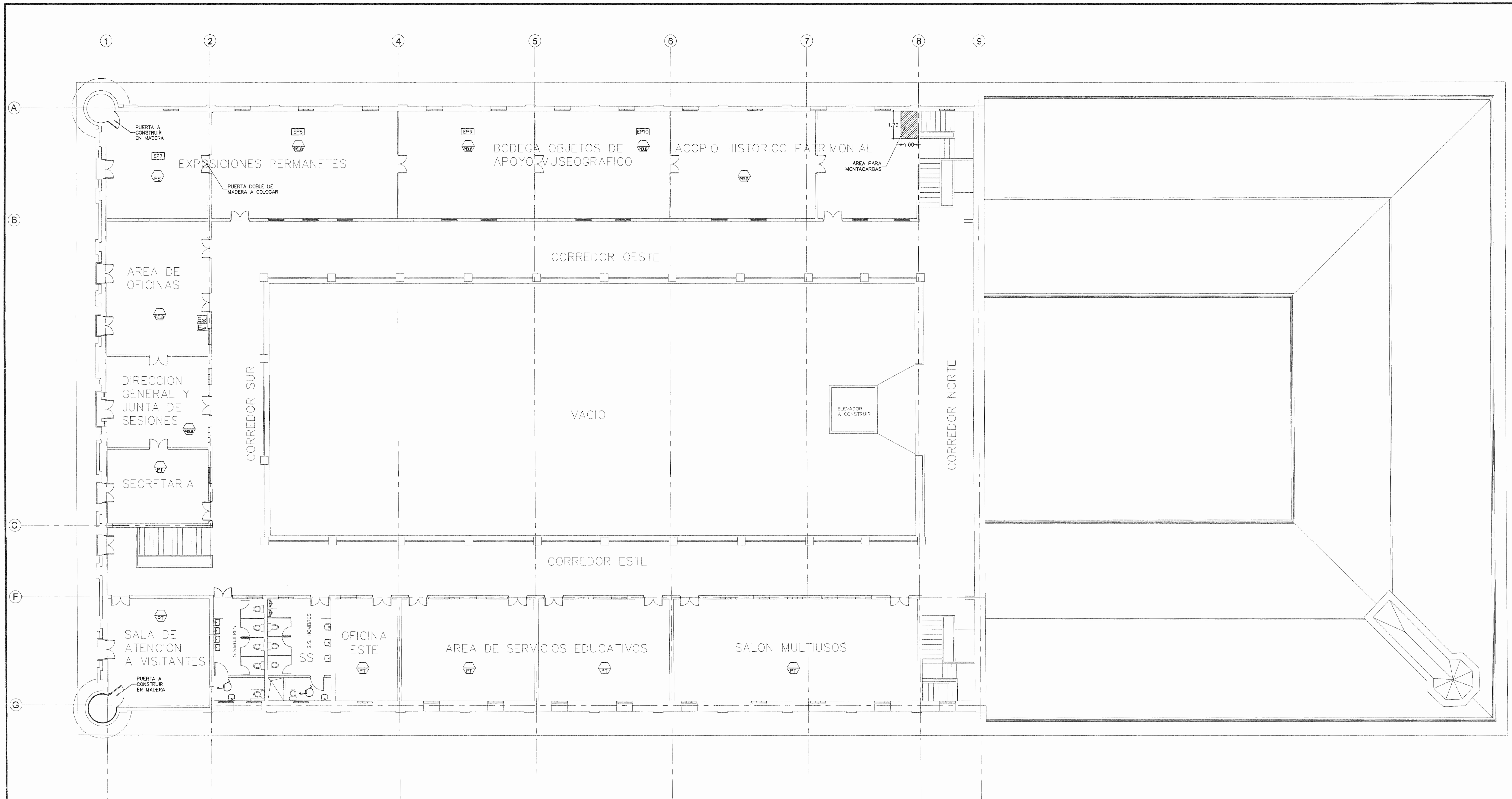
PROFESIONAL RESPONSABLE:
NOMBRE ING. FERNANDO MORA VEGA
FIRMA: No. REG. 100-3207

PROFESIONAL RESPONSABLE INSPECCION:
NOMBRE: No. DE REG.:

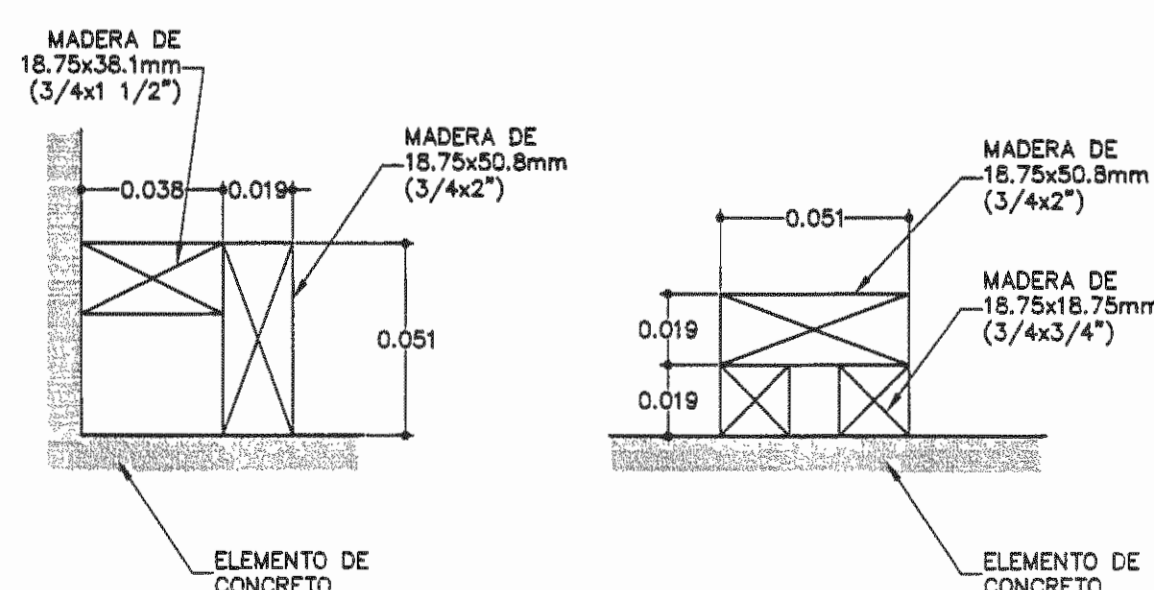
PROFESIONAL RESPONSABLE DIRECCION TECNICA:
NOMBRE: No. DE REG.:

INFORMACION REGISTRO PUBLICO
PROPIETARIO: MUSEO H.C.J. SANTAMARIA
No. DE CATASTRO: A-438868-1997
SIAS: T: 62, F: 352, N: 3797, A: 3

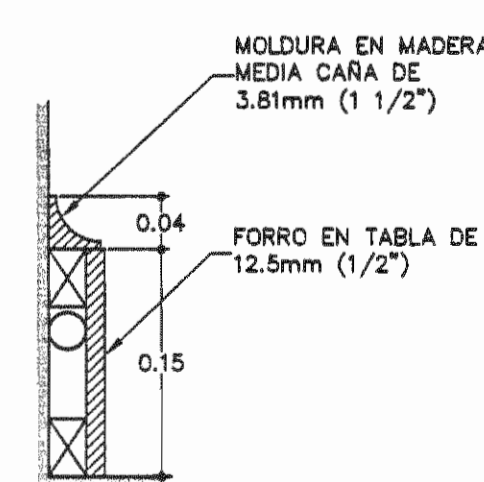
CONTENIDO:
PRIMER NIVEL INDICACIONES GENERALES



PLANTA SEGUNDO NIVEL A REMODELADA.
ESCALA 1:100.



DETALLE DE TAPACABLES.
ESCALA 1:2.



DETALLE RODAPIE.
ESCALA 1:5.

SIMBOLOGÍA	
ACABADO DE PISO	
PT	PISO DE TABLONCILLO MADERA SEMIURA EN 2.54x7.62cm, LIJADO Y BARNIZADO A DOS MANOS
PSLB	PISO EXISTENTE EN MADERA A LUJAR Y BARNIZAR
PS	PISO SORDO DE MADERA 2.54x7.62cm SEMIURA, COLOCADO SOBRE CAJONILLOS DE 31x76.2mm @ 40cm C. A C., ANCLADO CON ESPANDER METALICOS A LOSA EXISTENTE

TABLA CANTIDADES EN SEGUNDO NIVEL				
	PISO MADERA (m ²)	PUERTA SENCILLA (UNIDAD)	PUERTA DOBLE (UNIDAD)	PINTURA (m ²)
SECRETARIA	28	-	-	-
DIRECCION	37	-	-	-
OFICINAS	57	-	-	-
EP7	46	1	1	10
EP8	60	-	-	-
EP9	57	-	-	-
EP10	57	-	-	-
ACOPIO	57	-	-	7
SALÓN MULTUSO	103	-	-	-
SERVICIOS EDUCATIVOS	114	-	-	-
OFICINA ESTE	28	-	-	-
SALA VISITANTES	46	1	-	3
	708	2	1	20

APROBACION COMISION REVISORA DE PERMISOS DE CONSTRUCCION:

PROYECTO:
INTEGRACION DE EDIFICIOS DEL MUSEO HISTORICO CULTURAL JUAN SANTAMARIA MHCJS (SEGUNDA ETAPA)

PROPIETARIO:
MUSEO HISTORICO CULTURAL JUAN SANTAMARIA
Cédula Jurídica N° 3-007-061725

PROVINCIAL: 2 ALAJUELA CANTON: 1 ALAJUELA DISTRITO: 1 ALAJUELA

COLABORADORES:
Arq. Orlando Brealey,
Arq. Diego Sabarín,
Arq. Luis A. Gutiérrez C.

DIBUJO:

PROFESIONAL RESPONSABLE:

NOMBRE ING. FERNANDO MORA VEGA

FIRMA No. REG. ICO-3207

PROFESIONAL RESPONSABLE

INSPECCION:

NOMBRE

FIRMA No. DE REG.

PROFESIONAL RESPONSABLE

DIRECCION TECNICA:

NOMBRE

FIRMA No. DE REG.

INFORMACION REGISTRO PUBLICO

PROPIETARIO: MUSEO H.C.J.SANTAMARIA

No. DE CATASTRO: A-438888-1997

SITAS: T: 62, F: 352, N: 3797, A: 3

CONTENIDO:

SEGUNDO NIVEL INDICACIONES GENERALES

ESCALA: FECHA: LAMINA:

INDICADA ABRIL 2008 4 / 5

